

KATALOG
REZIDENČNÍCH
KLIMATIZACÍ
2023
TECHNICKÁ ČÁST

- NÁSTĚNNÉ KLIMATIZACE
- MULTI VARIABLE SÉRIE
- UNI SPLIT SÉRIE
- UNI SPLIT 2 SÉRIE
- PŘENOSNÁ ZAŘÍZENÍ



SINCLAIR
AIR CONDITIONING

OBSAH

SPECTRUM+ SÉRIE	2
MARVIN SÉRIE	5
TERREL SÉRIE	9
KEYON SÉRIE	13
RAY SÉRIE	17
KONZOLOVÉ SÉRIE	21
MULTI VARIABLE SÉRIE	24
UNI SPLIT SÉRIE	40
UNI SPLIT 2 SÉRIE	58
TOWER SÉRIE	72
OKENNÍ SÉRIE	74
MONOBLOK SÉRIE	75
STŘEŠNÍ SÉRIE	76
LODNÍ KLIMATIZACE	77
MOBILNÍ JEDNOTKY	79
MOBILNÍ ODVLHČOVAČE	80
ČISTIČKA VZDUCHU	81
KOMUNIKAČNÍ MODUL SCMI-01.4	82
ZDRAVOTNÍ FILTRY	85
NÁSTĚNNÉ OVLADAČE	86
CENTRÁLNÍ OVLADAČE	88
OSTATNÍ PŘÍSLUŠENSTVÍ	89
DIAGNOSTIKA PORUCH SYSTÉMU	91
CHYBOVÉ KÓDY A HLÁŠENÍ	92

NÁSTĚNNÉ DĚLENÉ KLIMATIZACE

SPECTRUM PLUS SÉRIE

MODEL			ASH-09BIS2/W	ASH-13BIS2/W	ASH-18BIS2/W	ASH-24BIS2/W	
Výkon chlazení / topení 1)	Jmen. (min-max)	kW	2,7 (0,7-5,0) / 3,5 (0,7-5,5)	3,5 (0,9-5,0) / 4,2 (0,9-7,2)	5,3 (1,2-7,2) / 5,6 (1,2-9,2)	7,0 (2,0-9,0) / 7,0 (2,0-9,5)	
Frekvence / Napětí		Hz / V	1~ / 50 / 220-240	1~ / 50 / 220-240	1~ / 50 / 220-240	1~ / 50 / 220-240	
Napájení do jednotky		-	venkovní	venkovní	venkovní	venkovní	
Jmenovitý příkon chlazení / topení 1)		W	550 / 745	840 / 950	1320 / 1320	1850 / 1750	
Max. příkon 2)		W	2400	2600	3300	3700	
Provozní proud chlazení / topení		A	3,6 / 4,7	5,1 / 5,7	5,9 / 5,9	11,0 / 11,0	
Max. proud 2)		A	10,7	12,0	13,0	16,4	
Energetická třída chlazení 3)		-	A+++	A+++	A++	A++	
Pdesign chlazení		kW	2,7	3,5	5,3	7,0	
SEER		-	8,5	8,5	6,6	6,5	
Roční spotřeba elektrické energie		kWh / annum	111	144	247	377	
Energetická třída topení 3)	Prům. / Tepl. / Chlad.	-	A+++ / A+++ / A	A+++ / A+++ / A+	A+ / A+++ / A	A+ / A+++ / A	
Pdesign topení	Průměrné podmínky	kW	3,5	3,5	5,9	7,0	
SCOP	Průměrné podmínky	-	5,1	5,1	4,4	4,1	
Roční spotřeba elektrické energie	Průměrné podmínky	kWh / annum	961	961	1877	2390	
Cirkulace vzduchu vnitřní jednotky	SV/VV/S/N/VN/SN	m³/h	800/720/570/620/560/500/450	800/730/680/630/580/530/430	1200/1150/1050/950/850/780/600	1200/1050/950/900/850/800/750	
Cirkulace vzduchu venkovní jednotky	V	m³/h	2400	2400	4000	4000	
Akustický tlak vnitřní j. ve vzdálenosti 1 m 4)	SV/VV/S/N/VN/SN	dB(A)	43/41/38/36/33/31/18	46/43/41/38/36/34/21	48/45/43/40/37/35/33	50/46/43/41/39/37/35/27	
Akustický tlak venkovní j. ve vzdálenosti 1 m 4)	V	dB(A)	53	54	56	58	
Akustický výkon vnitřní j. 4)	SV/VV/S/N/VN/SN	dB(A)	58/51/48/46/43/41/28	58/55/53/50/48/46/33	60/57/55/52/49/47/45	64/60/57/55/53/51/49/41	
Akustický výkon venkovní j. 4)	V	dB(A)	62	62	63	66	
Ovlhčování		l / h	0,8	1,4	1,8	2,0	
Chladivo / náplň		Typ / kg / t eq. CO ₂	R32 / 1,00 / 0,67	R32 / 1,00 / 0,67	R32 / 1,50 / 1,01	R32 / 2,00 / 1,35	
Doplnění chladiva		g / m	20	20	40	50	
Průměr potrubí - kapalina 5)		inch / mm	¼ / 6,0	¼ / 6,0	¼ / 6,0	¼ / 6,0	
Průměr potrubí - plyn 5)		inch / mm	¾ / 9,5	¾ / 9,5	¾ / 16,0	¾ / 16,0	
Přednaplněno chladivem na délku potrubí 6)		m	5	5	5	7,5	
Povolená délka potrubí 7)	min. / max.	m	3 / 15	3 / 20	3 / 40	3 / 50	
Maximální převýšení		m	10	10	20	30	
Rozměry vnitřní jednotky	š x v x h	mm	996 x 301 x 225	996 x 301 x 225	1101 x 327 x 249	1101 x 327 x 249	
Rozměry venkovní jednotky	š x v x h	mm	899 x 596 x 378	899 x 596 x 378	1003 x 790 x 427	1003 x 790 x 427	
Rozměry balení vnitřní jednotky	š x v x h	mm	1060 x 380 x 322	1060 x 380 x 322	1167 x 405 x 354	1167 x 405 x 354	
Rozměry balení venkovní jednotky	š x v x h	mm	948 x 645 x 420	948 x 645 x 420	1083 x 855 x 488	1083 x 855 x 488	
Hmotnost vnitřní jednotky	netto / brutto	kg	13,0 / 16,0	13,5 / 16,5	16,5 / 20,0	16,5 / 20,0	
Hmotnost venkovní jednotky	netto / brutto	kg	44,5 / 47,5	45,5 / 48,5	62,5 / 67,5	65,0 / 70,0	
Nastavitelný rozsah teplot		°C	16-30	16-30	16-30	16-30	
Rozsah provozních teplot chlazení 8)		°C	-18-54	-18-54	-18-52	-18-52	
Rozsah provozních teplot topení 8)		°C	-30-24	-30-24	-30-24	-30-24	
DALŠÍ TECHNICKÉ INFORMACE							
Rozteč děr na konzolách venkovní j.	š x v	mm	490 x 354	490 x 354	610 x 395	610 x 395	
Komunikační kabel		mm²	4-žilový kabel *				
Minimální plocha kabelu napájení		mm²	3 x 1,5	3 x 1,5	3 x 2,5	3 x 4,0	
Doporučený jistič		A	13	13	16	20	
VÝBAVA							
Plasma generátor	vnitřní		✓	✓	✓	✓	
WiFi modul			✓	✓	✓	✓	
Čerpadlo kondenzátu			-	-	-	-	
Výtlak (od dna jednotky)		mm	-	-	-	-	
Spínací kontakt (konektor SMR-03V)			✓	✓	✓	✓	
Alarm výstup			-	-	-	-	
Pohyb lamel doleva-doprava			✓	✓	✓	✓	
Škrťací prvek	venkovní		EXV	EXV	EXV	EXV	
Vyhřívání 5asi venkovní jednotky			topný pásek	topný pásek	topný pásek	topný pásek	
Vyhřívání kompresoru			předehřev vinutí	předehřev vinutí	předehřev vinutí	předehřev vinutí	
Ucpávky dna venkovní jednotky			✓	✓	✓	✓	
Konektor pro připojení hadice			✓	✓	✓	✓	
STANDARDNÍ PŘÍSLUŠENSTVÍ							
Standardní zdravotní filtr			SAF-OPWC4, SAF-OPWS4				
Ovladač - dálkový (infračervený)			YAG1FB2	YAG1FB2	YAG1FB2	YAG1FB2	
Ovladač - drátový			-	-	-	-	
VOLITELNÉ PŘÍSLUŠENSTVÍ							
Volitelné zdravotní filtry			SAF-OPWA4, SAF-OPWB4, SAF-OPWK4, SAF-OPWM4, SAF-OPWP4				
Ovladač - drátový			SWC-02, SWC-04				
Centrální ovladač			SCC-36				
Další			G2S-T, SAI-01, SBG-01				

POZNÁMKY: Technická specifikace výrobků se může lišit od uváděných hodnot na základě vývoje zařízení výrobcem. Řiďte se dle parametrů na typovém štítku jednotky.

R32 (jednosložkové chladivo HFC). Hodnota GWP použitého chladiva: 675

Toto zařízení obsahuje fluorované sklenkové plyny zahrnuté v Kjótském protokolu.

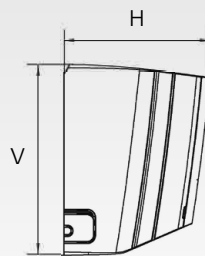
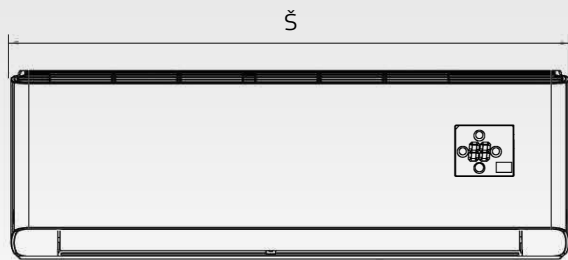
Vysvětlivky na poslední straně katalogu.

Toto zařízení je prodáváno v setu (vnitřní jednotka+venkovní jednotka).

* Průřez jednotlivých vodičů musí být volen s ohledem na IEC 60364

VZHLED A ROZMĚRY VNITŘNÍ JEDNOTKY

SPECTRUM PLUS SÉRIE

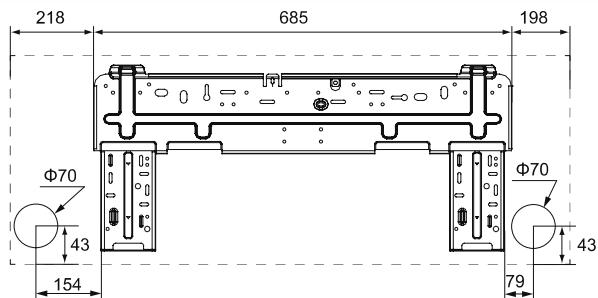
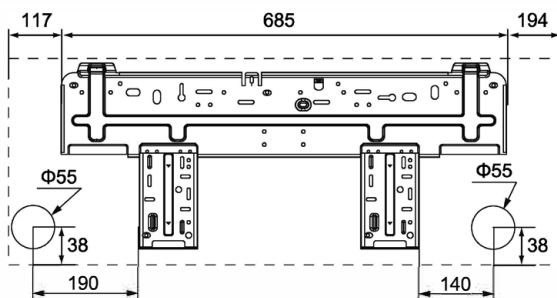


ASH-09BIS2/W

ASH-13BIS2/W

ASH-18BIS2/W

ASH-24BIS2/W



	W	H	D
ASH-09BIS2/W	996	301	225
ASH-13BIS2/W	996	301	225
ASH-18BIS2/W	1101	327	249
ASH-24BIS2/W	1101	327	249

jednotky: mm

ROZMĚRY VENKOVNÍ JEDNOTKY

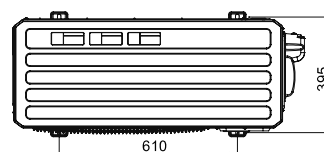
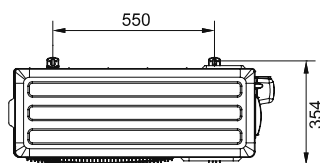
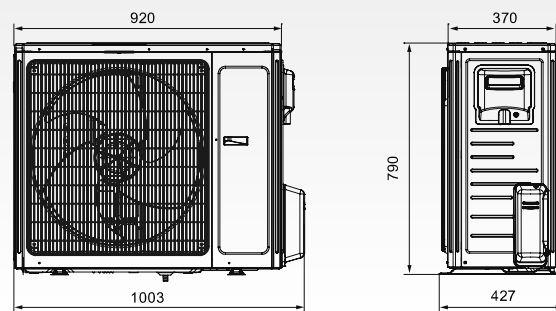
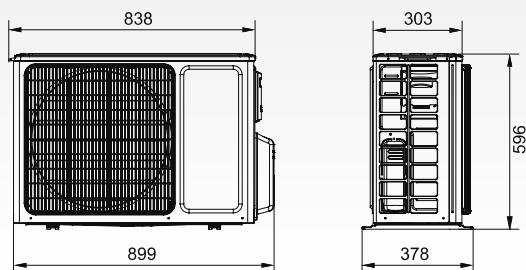
SPECTRUM PLUS SÉRIE

ASH-09BIS2/W

ASH-13BIS2/W

ASH-18BIS2/W

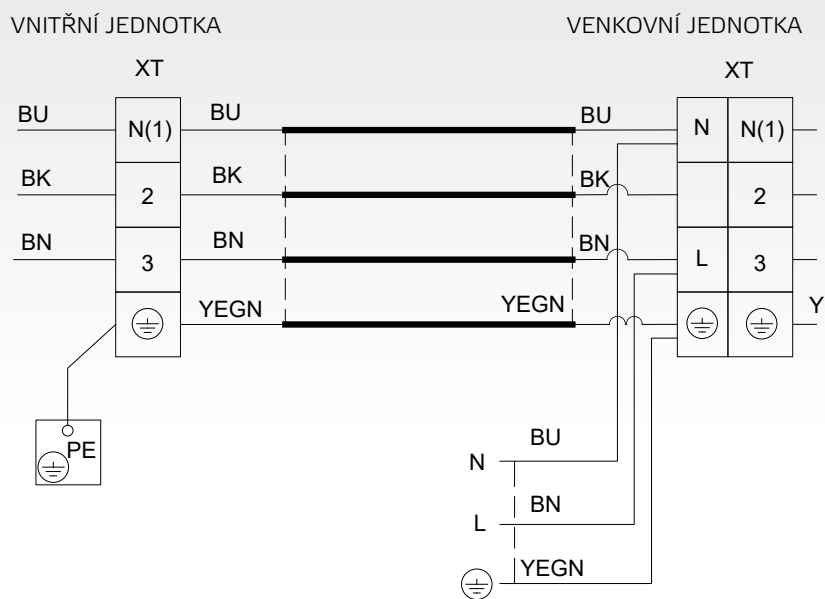
ASH-24BIS2/W



jednotky: mm

ELEKTRICKÉ SCHÉMA ZAPOJENÍ

SPECTRUM PLUS SÉRIE



NÁSTĚNNÉ DĚLENÉ KLIMATIZACE

MARVIN SÉRIE

MODEL			SIH+SOH-09BIM	SIH+SOH-12BIM	SIH+SOH-18BIM	SIH+SOH-24BIM	
Výkon chlazení / topení 1)	Jmen. (min-max)	kW	2,7 (0,8-3,8) / 3,0 (0,9-4,3)	3,5 (0,9-4,4) / 3,8 (0,9-4,7)	5,3 (0,9-6,3) / 5,4 (1,1-7,0)	7,1 (1,8-7,8) / 7,3 (1,5-9,4)	
Frekvence / Napětí		Hz / V	1~ / 50 / 220-240	1~ / 50 / 220-240	1~ / 50 / 220-240	1~ / 50 / 220-240	
Napájení do jednotky		-	venkovní	venkovní	venkovní	venkovní	
Jmenovitý příkon chlazení / topení 1)		W	670 / 680	989 / 977	1528 / 1393	2030 / 1870	
Max. příkon 2)		W	1400	1650	2350	3500	
Provozní proud chlazení / topení		A	3,1 / 3,2	4,4 / 4,4	7,2 / 6,3	9,0 / 9,3	
Max. proud 2)		A	6,2	7,4	10,5	14,0	
Energetická třída chlazení 3)		-	A+++	A++	A++	A++	
Pdesign chlazení		kW	2,7	3,5	5,3	7,1	
SEER		-	8,5	7,2	7,3	7,0	
Roční spotřeba elektrické energie		kWh / annum	111	170	254	355,0	
Energetická třída topení 3)	Prům. / Tepl. / Chlad.	-	A++ / A+++ / A	A+ / A+++ / B	A+ / A+++ / A	A+ / A+++ / A	
Pdesign topení	Průměrné podmínky	kW	2,7	3,2	4,2	5,6	
SCOP	Průměrné podmínky	-	4,6	4,1	4,2	4,3	
Roční spotřeba elektrické energie	Průměrné podmínky	kWh / annum	822	1093	1380	1823,0	
Cirkulace vzduchu vnitřní jednotky	SV/VV/S/N/VN/SN	m³/h	610/570/540/470/440/420/390	680/620/560/490/450/420/390	1000/850/760/650/580/520/450	1000/850/760/580/520/450/400	
Cirkulace vzduchu venkovní jednotky	V	m³/h	1950	1950	2200	3600	
Akustický tlak vnitřní j. ve vzdálenosti 1 m 4)	SV/VV/S/N/VN/SN	dB(A)	38/37/34/31/26/23/22/19	41/38/36/33/30/27/25/19	45/42/40/37/34/29/26/23	48/44/41/40/38/36/33/27	
Akustický tlak venkovní j. ve vzdálenosti 1 m 4)	V	dB(A)	50	52	56	59	
Akustický výkon vnitřní j. 4)	SV/VV/S/N/VN/SN	dB(A)	58/51/48/45/40/37/36	60/52/50/47/44/41/39	60/55/53/50/47/42/39	65/59/56/55/53/51/48	
Akustický výkon venkovní j. 4)	V	dB(A)	61	63	65	70	
Odvlhčování		l / h	0,8	1,4	1,9	2,4	
Chladivo / náplň		Typ / kg / t eq. CO ₂	R32 / 0,53 / 0,36	R32 / 0,57 / 0,38	R32 / 0,85 / 0,57	R32 / 1,40 / 0,94	
Doplňné chladiva		g / m	16	16	16	40	
Průměr potrubí - kapalina 5)		inch / mm	¼ / 6,0	¼ / 6,0	¼ / 6,0	¼ / 6,0	
Průměr potrubí - plyn 5)		inch / mm	¾ / 9,5	¾ / 9,5	½ / 12,0	¾ / 16,0	
Přednaplněno chladivem na délku potrubí 6)		m	5	5	5	5	
Povolená délka potrubí 7)	min. / max.	m	3 / 15	3 / 15	3 / 25	3 / 25	
Maximální převýšení		m	10	10	10	10	
Rozměry vnitřní jednotky	š x v x h	mm	837 x 293 x 200	837 x 293 x 200	993 x 311 x 222	993 x 311 x 222	
Rozměry venkovní jednotky	š x v x h	mm	732 x 555 x 330	732 x 555 x 330	802 x 555 x 350	958 x 660 x 402	
Rozměry balení vnitřní jednotky	š x v x h	mm	896 x 373 x 272	896 x 373 x 272	1055 x 385 x 298	1055 x 385 x 298	
Rozměry balení venkovní jednotky	š x v x h	mm	794 x 376 x 615	794 x 376 x 615	872 x 398 x 620	1032 x 456 x 737	
Hmotnost vnitřní jednotky	netto / brutto	kg	9,5 / 11,5	9,5 / 11,5	12,5 / 15,0	13,0 / 15,5	
Hmotnost venkovní jednotky	netto / brutto	kg	25,0 / 27,5	25,5 / 28,0	31,5 / 34,0	45,0 / 49,5	
Nastavitelný rozsah teplot		°C	16~30	16~30	16~30	16~30	
Rozsah provozních teplot chlazení 8)		°C	-15~50	-15~50	-15~50	-15~50	
Rozsah provozních teplot topení 8)		°C	-25~30	-25~30	-25~30	-25~30	
DALŠÍ TECHNICKÉ INFORMACE							
Rozteč děr na konzolách venkovní j.	š x v	mm	455 x 310	455 x 310	512 x 332	570 x 371	
Komunikační kabel		mm ²	4-žilový kabel				
Minimální plocha kabelu napájení		mm ²	3 x 1,5	3 x 1,5	3 x 2,5	3 x 4,0	
Doporučený jistič		A	13	13	16	20	
VÝBAVA							
UV-C technologie			✓	✓	✓	✓	
Plasma generátor			✓	✓	✓	✓	
Wif modul			✓	✓	✓	✓	
Čerpadlo kondenzátu			-	-	-	-	
Výtlač (od dna jednotky)		mm	-	-	-	-	
Spinací kontakt (konektor SMR-03V)			✓	✓	✓	✓	
Alarm výstup			-	-	-	-	
Pohyb lamel doleva-doprava			✓	✓	✓	✓	
Škrtkový prvek			kapilára	EXV	EXV	EXV	
Vyhřívání šasi venkovní jednotky			topný pás	topný pás	topný pás	topný pás	
Vyhřívání kompresoru			předehřev vnitřní	předehřev vnitřní	předehřev vnitřní	předehřev vnitřní	
Ucpávky dna venkovní jednotky			-	-	-	-	
Konektor pro připojení hadice			✓	✓	✓	✓	
STANDARDNÍ PŘÍSLUŠENSTVÍ							
Standardní zdravotní filtr			SAF-OPWC4, SAF-OPWB4				
Ovladač - dálkový (infračervený)			YAA1FB18 (WIF)				
Ovladač - drátový			-	-	-	-	
VOLITELNÉ PŘÍSLUŠENSTVÍ							
Volitelné zdravotní filtry			SAF-OPWA4, SAF-OPWK4, SAF-OPWM4, SAF-OPWP4, SAF-OPWS4				
Ovladač - drátový			SWC-02, SWC-04				
Centrální ovladač			SCC-36				
Další			G2S-T, SAI-01, SBG-01				

POZNÁMKY: Technická specifikace výrobků se může lišit od uváděných hodnot na základě vývoje zařízení výrobcem. Řiďte se dle parametrů na typovém štítku jednotky.

R32 (jednosložkové chladivo HFC). Hodnota GWP použitého chladiva: 675. Toto zařízení obsahuje fluorované sklenkové plyny zahrnuté v Kjótském protokolu.

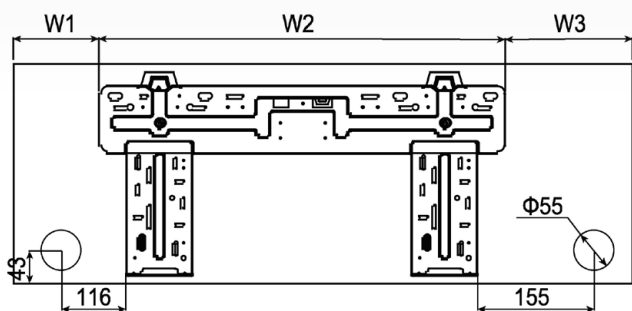
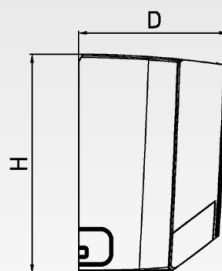
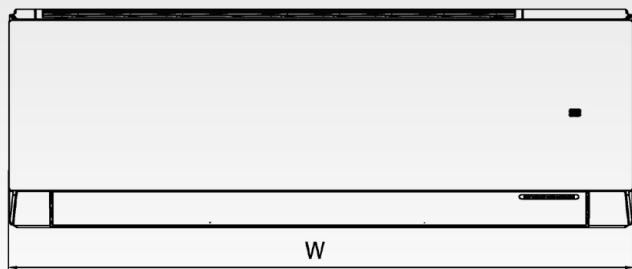
Vysvětlivky na poslední straně katalogu.

Toto zařízení je prodáváno v setu (vnitřní jednotka+venkovní jednotka).

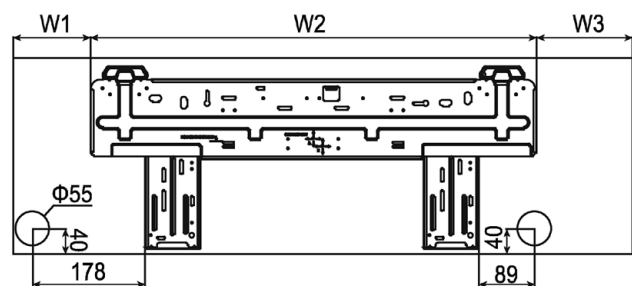
* Průřez jednotlivých vodičů musí být volen s ohledem na IEC 60364

VZHLED A ROZMĚRY VNITŘNÍ JEDNOTKY

MARVIN SÉRIE



SIH-09BIMx
SIH-12BIMx



SIH-18BIMx
SIH-24BIMx

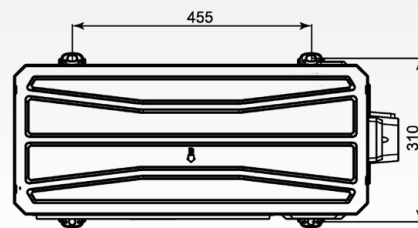
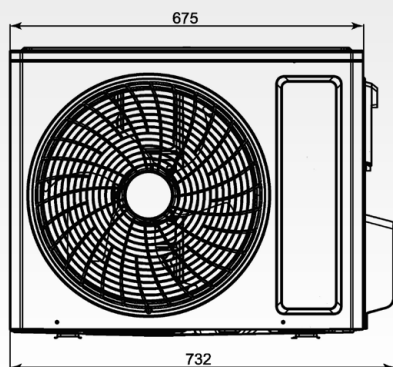
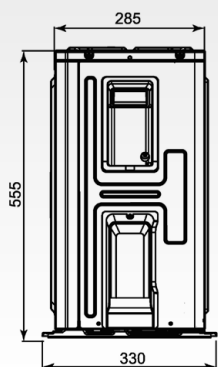
Model	W	H	D	W1	W2	W3
SIH-09/12BIMx	837	293	200	119	542	176
SIH-18/24BIMx	993	311	222	128	707.5	157.5

jednotky: mm

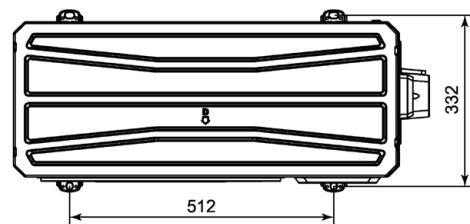
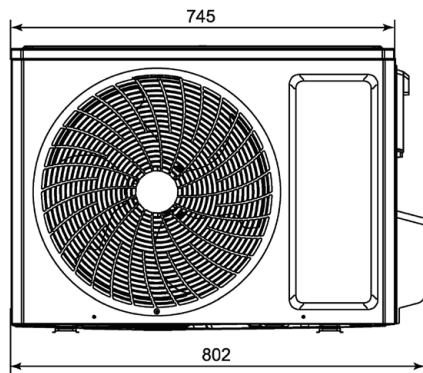
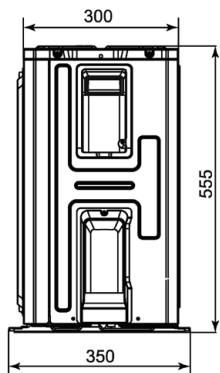
ROZMĚRY VENKOVNÍ JEDNOTKY

MARVIN SÉRIE

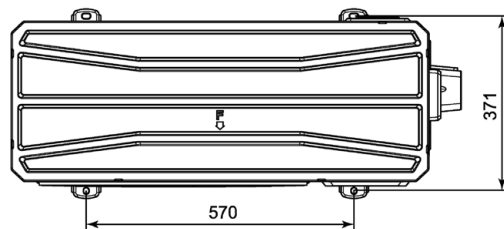
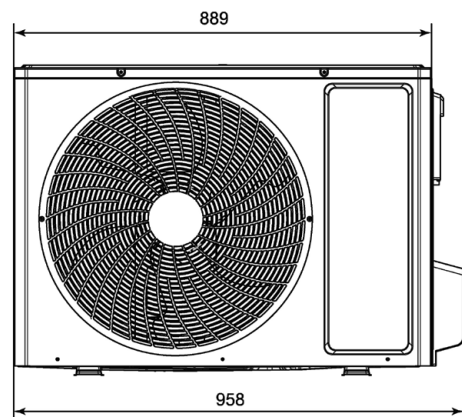
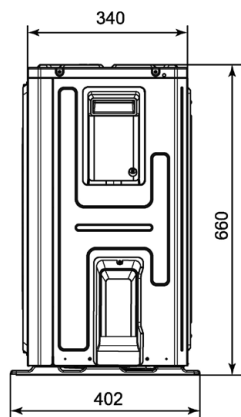
SOH-09BIM, SOH-12BIM



SOH-18BIM



SOH-24BIM



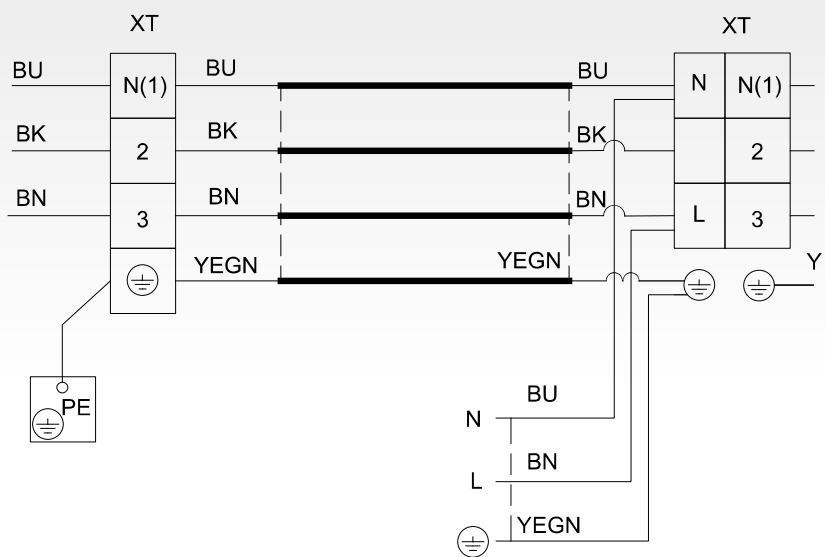
jednotky: mm

ELEKTRICKÉ SCHÉMA ZAPOJENÍ

MARVIN SÉRIE

VNITŘNÍ JEDNOTKA

VENKOVNÍ JEDNOTKA



NÁSTĚNNÉ DĚLENÉ KLIMATIZACE

TERREL SÉRIE

MODEL			SIH+SOH-09BIT	SIH+SOH-13BIT	SIH+SOH-18BIT2	SIH+SOH-24BIT2	
Výkon chlazení / topení 1)	Jmen. (min-max)	kW	2,7 (0,8-3,8) / 3,0 (0,9-4,2)	3,5 (1,0-3,8) / 3,8 (0,9-4,7)	5,3 (1,3-6,6) / 5,6 (1,4-7,5)	7,1 (2,0-8,9) / 7,8 (1,8-9,5)	
Frekvence / Napětí		Hz / V	1~ / 50 / 220-240	1~ / 50 / 220-240	1~ / 50 / 220-240	1~ / 50 / 220-240	
Napájení do jednotky		-	venkovní	venkovní	venkovní	venkovní	
Jmenovitý příkon chlazení / topení 1)		W	695 / 700	962 / 953	1413 / 1333	2030 / 2000	
Max. příkon 2)		W	1400	1550	2500	3000	
Provozní proud chlazení / topení		A	3,1 / 3,2	4,3 / 4,6	6,5 / 6,2	9,0 / 9,3	
Max. proud 2)		A	6,2	6,9	12,5	13,5	
Energetická třída chlazení 3)		-	A++	A++	A++	A++	
Pdesign chlazení		kW	2,7	3,5	5,3	7,1	
SEER		-	7,5	7,1	7,6	7,0	
Roční spotřeba elektrické energie		kWh / annum	126	173	244	355	
Energetická třída topení 3)	Prům. / Tepl. / Chlad.	-	A+ / A+++ / A	A+ / A+++ / B	A+ / A+++ / A	A+ / A+++ / A	
Pdesign topení	Průměrné podmínky	kW	2,7	3,2	4,3	5,6	
SCOP	Průměrné podmínky	-	4,2	4,1	4,3	4,2	
Roční spotřeba elektrické energie	Průměrné podmínky	kWh / annum	900	1093	1400	1867	
Cirkulace vzduchu vnitřní jednotky	SV/VV/S/N/VN/SN	m³/h	610/570/540/470/440/420/390	700/650/600/540/480/420/360	850/750/680/610/570/520/460	1250/1100/1000/950/900/850/800/600	
Cirkulace vzduchu venkovní jednotky	V	m³/h	1950	1950	3600	3600	
Akustický tlak vnitřní j. ve vzdálenosti 1 m 4)	SV/VV/S/N/VN/SN	dB(A)	38/36/34/31/29/27/25	42/38/35/32/29/27/25	47/41/39/37/35/32/31/21	50/47/43/41/40/36/35/27	
Akustický tlak venkovní j. ve vzdálenosti 1 m 4)	V	dB(A)	50	52	57	59	
Akustický výkon vnitřní j. 4)	SV/VV/S/N/VN/SN	dB(A)	56/48/46/43/41/39/37	57/50/47/44/41/39/37	60/57/55/54/52/50/46/34	64/59/56/55/53/51/48/42	
Akustický výkon venkovní j. 4)	V	dB(A)	61	63	64	70	
Odvlhčování		l / h	0,8	1,4	1,9	2,4	
Chladivo / náplň		Typ / kg / t eq. CO ₂	R32 / 0,53 / 0,36	R32 / 0,57 / 0,38	R32 / 1,00 / 0,68	R32 / 1,50 / 1,01	
Doplnění chladiva		g / m	16	16	16	40	
Průměr potrubí - kapalina 5)		inch / mm	¼ / 6,0	¼ / 6,0	¼ / 6,0	¼ / 6,0	
Průměr potrubí - plyn 5)		inch / mm	¾ / 9,5	¾ / 9,5	½ / 12,0	¾ / 16,0	
Přednaplněno chladivem na délku potrubí 6)		m	5	5	5	5	
Povolená délka potrubí 7)	min. / max.	m	3 / 15	3 / 15	3 / 25	3 / 25	
Maximální převýšení		m	10	10	10	10	
Rozměry vnitřní jednotky	š x v x h	mm	889 x 294 x 212	889 x 294 x 212	1013 x 307 x 221	1122 x 329 x 247	
Rozměry venkovní jednotky	š x v x h	mm	732 x 555 x 330	732 x 555 x 330	958 x 660 x 402	958 x 660 x 402	
Rozměry balení vnitřní jednotky	š x v x h	mm	940 x 365 x 284	940 x 365 x 284	1060 x 374 x 297	1177 x 406 x 332	
Rozměry balení venkovní jednotky	š x v x h	mm	794 x 615 x 376	794 x 615 x 376	1032 x 456 x 737	1032 x 456 x 737	
Hmotnost vnitřní jednotky	netto / brutto	kg	11,0 / 13,0	11,0 / 13,0	13,5 / 15,5	16,5 / 19,5	
Hmotnost venkovní jednotky	netto / brutto	kg	23,5 / 26,0	24,5 / 27,0	40,5 / 45,0	41,5 / 46,0	
Nastavitelný rozsah teplot		°C	16~30	16~30	16~30	16~30	
Rozsah provozních teplot chlazení 8)		°C	-15~50	-15~50	-15~50	-15~50	
Rozsah provozních teplot topení 8)		°C	-25~30	-25~30	-25~30	-25~30	
DALŠÍ TECHNICKÉ INFORMACE							
Rozteč děr na konzolách venkovní j.	š x v	mm	455 x 310	455 x 310	570 x 371	570 x 371	
Komunikační kabel		mm ²	4-žilový kabel *				
Minimální plocha kabelu napájení		mm ²	3 x 1,5	3 x 1,5	3 x 1,5	3 x 4,0	
Doporučený jistič		A	13	13	13	20	
VÝBAVA							
Plasma generátor	vnitřní		✓	✓	✓	✓	
WiFi modul			✓	✓	✓	✓	
Čerpadlo kondenzátu			-	-	-	-	
Výtlak (od dna jednotky)		mm	-	-	-	-	
Spínací kontakt (konektor SMR-03V)			✓	✓	✓	✓	
Alarm výstup			-	-	-	-	
Pohyb lamel doleva-doprava			✓	✓	✓	✓	
Škrticí prvek	venkovní		Kapilára	EXV	EXV	EXV	
Vyhřívání šasi venkovní jednotky			Topný pásek	Topný pásek	Topný pásek	Topný pásek	
Vyhřívání kompresoru			Předehřev vinutí	Předehřev vinutí	Předehřev vinutí	Předehřev vinutí	
Ucpávky dna venkovní jednotky			-	-	✓	✓	
Konektor pro připojení hadice			✓	✓	✓	✓	
STANDARDNÍ PŘÍSLUŠENSTVÍ							
Standardní zdravotní filtr			SAF-OPWC4, SAF-OPWB4				
Ovladač - dálkový (infračervený)			YAC1FB9 (WiFi)				
Ovladač - drátový			-	-	-	-	
VOLITELNÉ PŘÍSLUŠENSTVÍ							
Volitelné zdravotní filtry			SAF-OPWA4, SAF-OPWK4, SAF-OPWM4, SAF-OPWP4, SAF-OPWS4				
Ovladač - drátový			SWC-02, SWC-04				
Centrální ovladač			SCC-36				
Další			G2S-T, SAI-01, SBG-01				

POZNÁMKY: Technická specifikace výrobků se může lišit od uváděných hodnot na základě vývoje zařízení výrobcem. Řiďte se dle parametrů na typovém štítku jednotky.

* Průřez jednotlivých vodičů musí být volen s ohledem na IEC 60364

R32 (jednosložkové chladivo HFC). Hodnota GWP použitého chladiva: 675

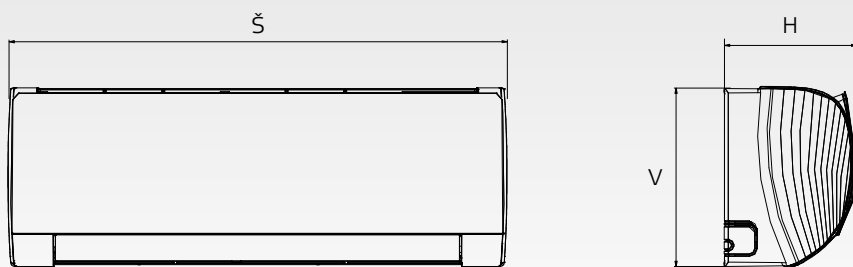
Toto zařízení obsahuje fluorované sklenkové plyny zahrnuté v Kjótském protokolu.

Vysvětlivky na poslední straně katalogu.

Toto zařízení je prodáváno v setu (vnitřní jednotka+venkovní jednotka).

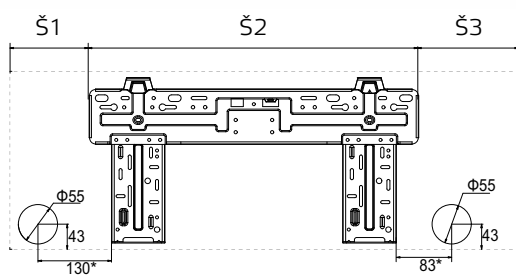
VZHLED A ROZMĚRY VNITŘNÍ JEDNOTKY

TERREL SÉRIE



SIH-09BITx

SIH-13BITx



Model	Š	V	H	Š1	Š2	Š3
SIH-09/13BITx	889	294	212	146	542	201

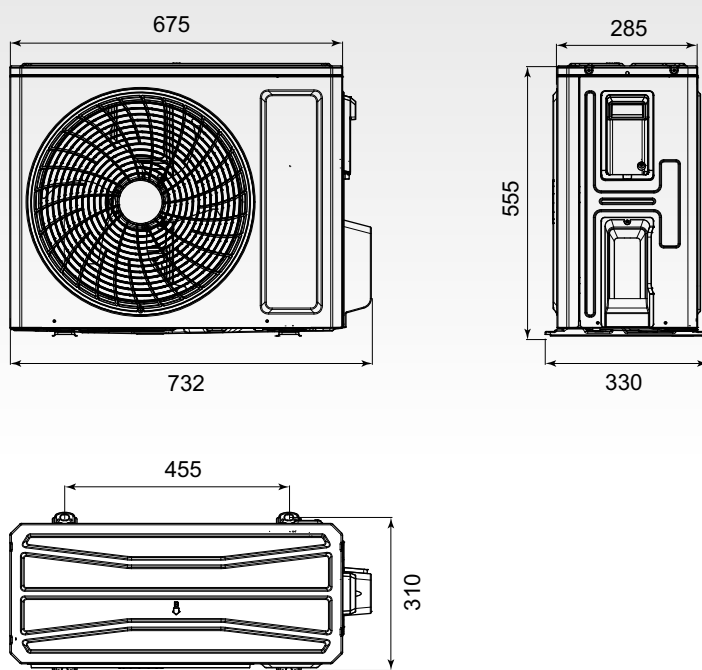
jednotky: mm

ROZMĚRY VENKOVNÍ JEDNOTKY

TERREL SÉRIE

SOH-09BIT

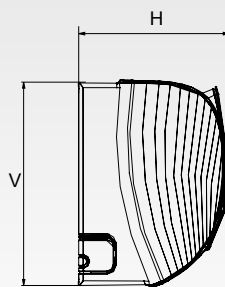
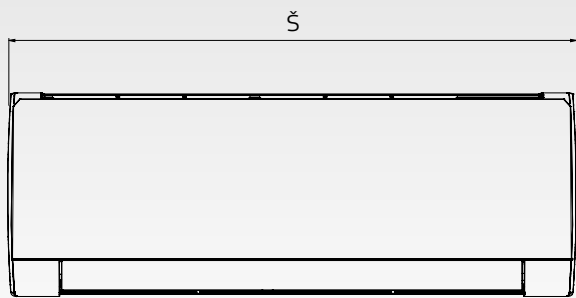
SOH-13BIT



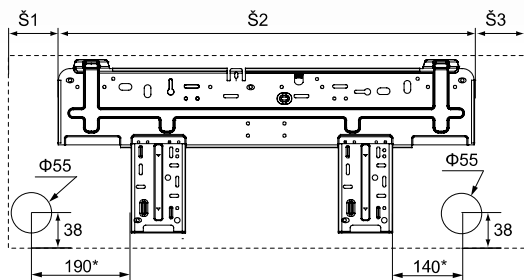
jednotky: mm

VZHLED A ROZMĚRY VNITŘNÍ JEDNOTKY

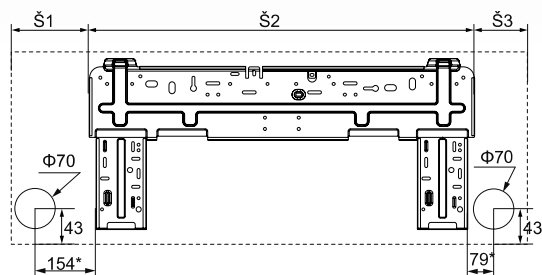
TERREL SÉRIE



SIH-18BIT2



SIH-24BIT2



Model	Š	V	H	Š1	Š2	Š3
SIH-18BIT2x	1013	307	221	125,5	685	202,5
SIH-24BIT2x	1122	329	247	207	685	230

jednotky: mm

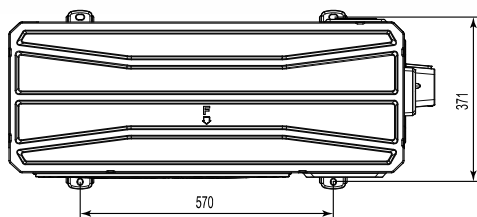
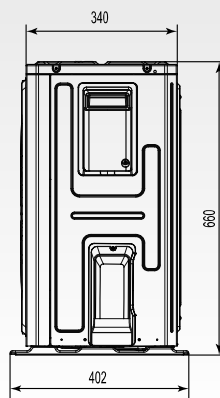
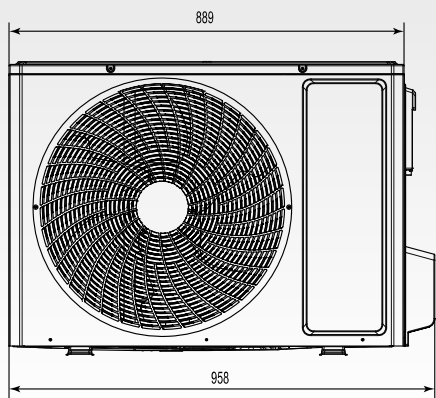
* Doporučená vzdálenost

ROZMĚRY VENKOVNÍ JEDNOTKY

TERREL SÉRIE

SOH-18BIT2

SOH-24BIT2



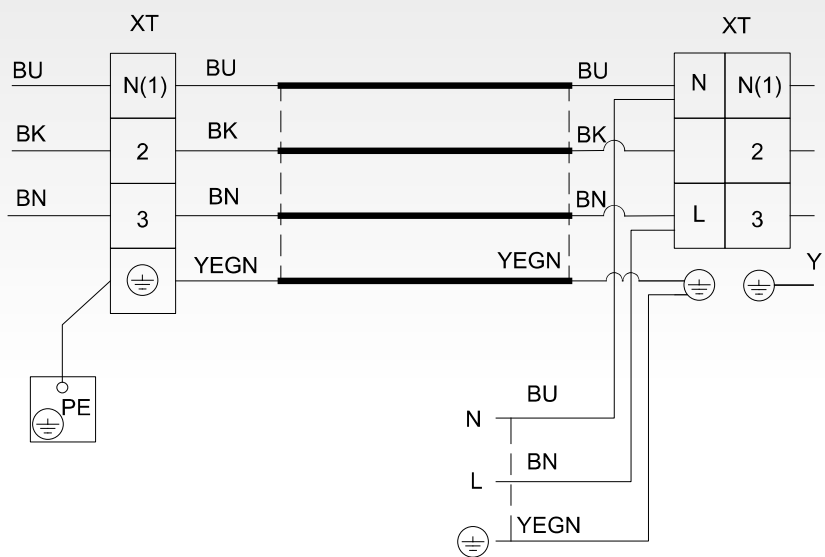
jednotky: mm

ELEKTRICKÉ SCHÉMA ZAPOJENÍ

TERREL SÉRIE

VNITŘNÍ JEDNOTKA

VENKOVNÍ JEDNOTKA



NÁSTĚNNÉ DĚLENÉ KLIMATIZACE

KEYON SÉRIE

MODEL			SIH+SOH-09BIK2	SIH+SOH-12BIK2	SIH+SOH-18BIK	SIH+SOH-24BIK	
Výkon chlazení / topení 1)	Jmen. (min-max)	kW	2,7 / 2,8	3,2 (0,9-3,7) / 3,4 (0,9-4,1)	4,6 (1,0-5,3) / 5,2 (1,0-5,7)	6,2 (1,8-6,4) / 6,5 (1,6-6,6)	
Frekvence / Napětí		Hz / V	1~ / 50 / 220-240	1~ / 50 / 220-240	1~ / 50 / 220-240	1~ / 50 / 220-240	
Napájení do jednotky		-	venkovní	venkovní	venkovní	venkovní	
Jmenovitý příkon chlazení / topení 1)		W	725 / 685	933 / 872	1355 / 1340	1771 / 1646	
Max. příkon 2)		W	1500	1500	1900	2200	
Provozní proud chlazení / topení		A	3,5 / 3,2	4,1 / 3,9	5,9 / 5,8	7,9 / 7,3	
Max. proud 2)		A	7,5	7,5	9,0	10,0	
Energetická třída chlazení 3)		-	A++	A++	A++	A++	
Pdesign chlazení		kW	2,7	3,2	4,6	6,2	
SEER		-	6,8	6,5	6,4	6,8	
Roční spotřeba elektrické energie		kWh / annum	139	172	251	319	
Energetická třída topení 3)	Prům. / Tepl. / Chlad.	-	A+ / A+++ / -	A+ / A+++ / -	A+ / A+++ / -	A+ / A+++ / -	
Pdesign topení	Průměrné podmínky	kW	2,6	2,7	3,7	4,7	
SCOP	Průměrné podmínky	-	4,2	4,1	4,0	4,0	
Roční spotřeba elektrické energie	Průměrné podmínky	kWh / annum	867	922	1295	1645	
Cirkulace vzduchu vnitřní jednotky	SV/VV/S/N/VN/SN	m³/h	550/520/480/400/340/310/280	680/560/450/390	850/750/650/550	1100/950/750/650	
Cirkulace vzduchu venkovní jednotky	V	m³/h	1950	1950	1950	2800	
Akustický tlak vnitřní j. ve vzdálenosti 1 m 4)	SV/VV/S/N/VN/SN	dB(A)	40/37/35/33/29/26/23	41/36/32/23	48/41/37/31	48/44/40/35	
Akustický tlak venkovní j. ve vzdálenosti 1 m 4)	V	dB(A)	51	52	53	58	
Akustický výkon vnitřní j. 4)	SV/VV/S/N/VN/SN	dB(A)	56/49/47/45/41/37/36	57/46/42/37	58/51/47/34	61/58/53/49	
Akustický výkon venkovní j. 4)	V	dB(A)	60	63	63	67	
Odvlhčování		l / h	0,8	1,4	1,8	1,8	
Chladivo / náplň		Typ / kg / t eq. CO ₂	R32 / 0,5 / 0,34	R32 / 0,57 / 0,38	R32 / 0,75 / 0,51	R32 / 1,30 / 0,88	
Doplňení chladiva		g / m	16	16	16	16	
Průměr potrubí - kapalina 5)		inch / mm	¼ / 6,0	¼ / 6,0	¼ / 6,0	¼ / 6,0	
Průměr potrubí - plyn 5)		inch / mm	¾ / 9,5	¾ / 9,5	¾ / 9,5	½ / 12,0	
Přednaplněno chladivem na délku potrubí 6)		m	5	5	5	5	
Povolená délka potrubí 7)	min. / max.	m	3 / 15	3 / 20	3 / 25	3 / 25	
Maximální převýšení		m	10	10	10	10	
Rozměry vnitřní jednotky	š x v x h	mm	770 x 251 x 190	849 x 289 x 215	972 x 300 x 225	1081 x 325 x 248	
Rozměry venkovní jednotky	š x v x h	mm	732 x 555 x 330	732 x 550 x 330	732 x 550 x 330	873 x 555 x 376	
Rozměry balení vnitřní jednotky	š x v x h	mm	822 x 324 x 262	902 x 357 x 279	1022 x 374 x 299	1137 x 407 x 334	
Rozměry balení venkovní jednotky	š x v x h	mm	794 x 615 x 376	794 x 615 x 376	792 x 615 x 393	951 x 620 x 431	
Hmotnost vnitřní jednotky	netto / brutto	kg	8,0 / 9,5	10,5 / 12,5	13,5 / 16,0	16,5 / 19,5	
Hmotnost venkovní jednotky	netto / brutto	kg	24,5 / 27,0	25,0 / 27,5	26,5 / 29,0	36,5 / 39,5	
Nastavitelný rozsah teplot		°C	16~30	16~30	16~30	16~30	
Rozsah provozních teplot chlazení 8)		°C	-15~43	-15~43	-15~43	-15~43	
Rozsah provozních teplot topení 8)		°C	-15~24	-15~24	-15~24	-15~24	
DALŠÍ TECHNICKÉ INFORMACE							
Rozteč děr na konzolách venkovní j.	š x v	mm	455 x 310			528 x 349	
Komunikační kabel		mm ²	4-žilový kabel *				
Minimální plocha kabelu napájení		mm ²	3 x 1,5	3 x 1,5	3 x 1,5	3 x 1,5	
Doporučený jistič		A	13	13	13	13	
VÝBAVA							
Plasma generátor	vnitřní		✓	✓	✓	✓	
WiFi modul			✓	✓	✓	✓	
Čerpadlo kondenzátu			-	-	-	-	
Výtlak (od dna jednotky)		mm	-	-	-	-	
Spínací kontakt (konektor SMR-03V)			-	✓	✓	✓	
Alarm výstup			-	-	-	-	
Pohyb lamel doleva-doprava			-	-	-	-	
Škrťací prvek	venkovní		Kapilára	Kapilára	Kapilára	Kapilára	
Vyhřívání šasi venkovní jednotky			-	-	-	-	
Vyhřívání kompresoru			Předehřev vinutí	Předehřev vinutí	Předehřev vinutí	Předehřev vinutí	
Ucpávky dna venkovní jednotky			-	-	-	-	
Konektor pro připojení hadice			-	-	✓	✓	
STANDARDNÍ PŘÍSLUŠENSTVÍ							
Standardní zdravotní filtr			SAF-OPWC4, SAF-OPWA4				
Ovladač - dálkový (infračervený)			YAA1FB6 (WiFi)				
Ovladač - drátový			-	-	-	-	
VOLITELNÉ PŘÍSLUŠENSTVÍ							
Volitelné zdravotní filtry			SAF-OPWB4, SAF-OPWK4, SAF-OPWM4, SAF-OPWP4, SAF-OPWS4				
Ovladač - drátový			-	SWC-02, SWC-04			
Centrální ovladač			-	SCC-36			
Další			G2S-T, SAI-01	G2S-T, SAI-01, SBG-01			

POZNÁMKY: Technická specifikace výrobků se může lišit od uváděných hodnot na základě vývoje zařízení výrobcem. Řiďte se dle parametrů na typovém štítku jednotky.

R32 (jednosložkové chladivo HFC). Hodnota GWP použitého chladiva: 675

Toto zařízení obsahuje fluorované sklenkové plyny zahrnuté v Kjótském protokolu.

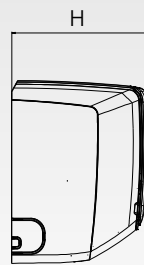
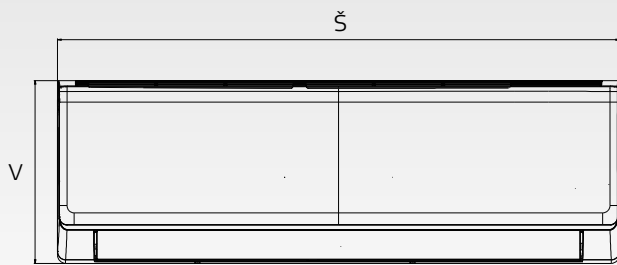
Vysvětlivky na poslední straně katalogu.

Toto zařízení je prodáváno v setu (vnitřní jednotka+venkovní jednotka).

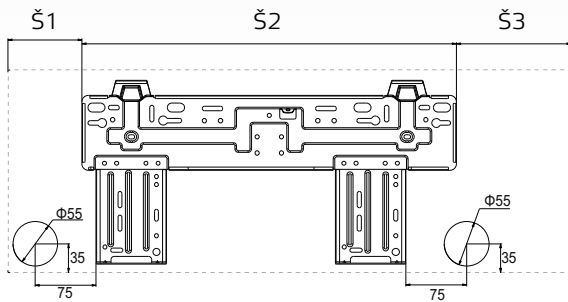
* Průřez jednotlivých vodičů musí být volen s ohledem na IEC 60364

VZHLED A ROZMĚRY VNITŘNÍ JEDNOTKY

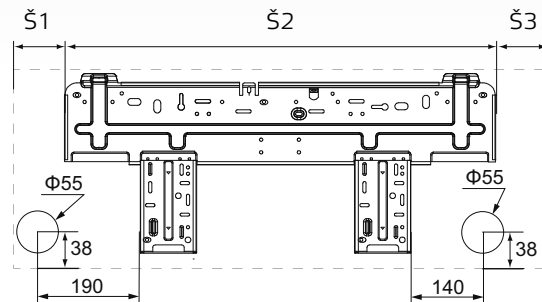
KEYON SÉRIE



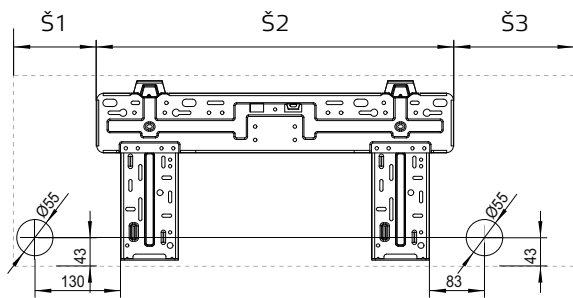
SIH-09BIK



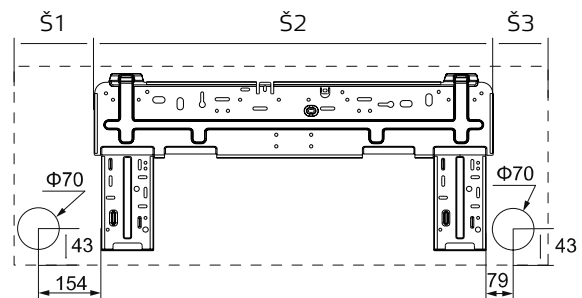
SIH-18BIK



SIH-12BIK



SIH-24BIK



Modely	Š	V	H	Š1	Š2	Š3
SIH-09BIK	770	251	190	129.5	462	178.5
SIH-12BIK	849	289	215	125	542	182
SIH-18BIK	972	300	225	105	685	182
SIH-24BIK	1081	325	248	207	685	189

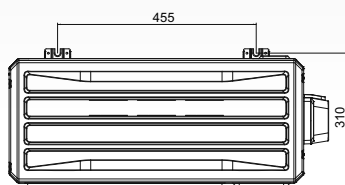
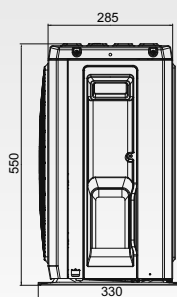
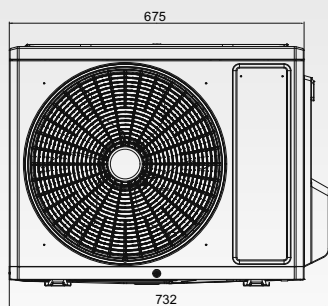
jednotky: mm

ROZMĚRY VENKOVNÍ JEDNOTKY

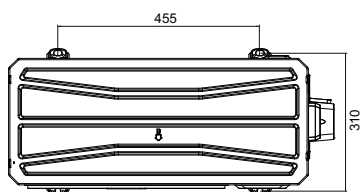
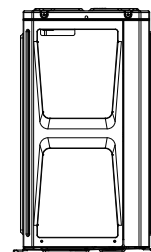
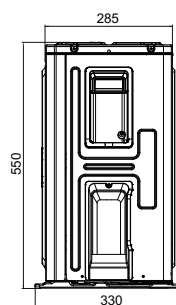
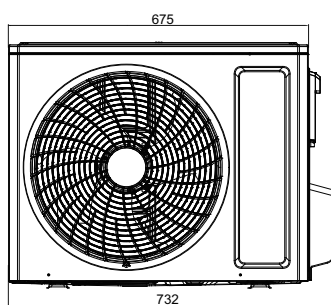
KEYON SÉRIE

SOH-09BIK2

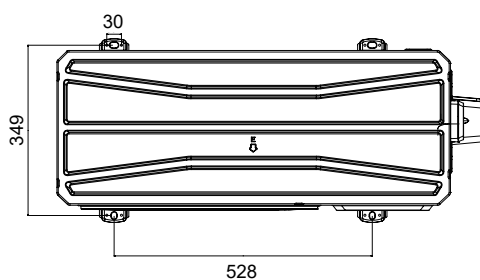
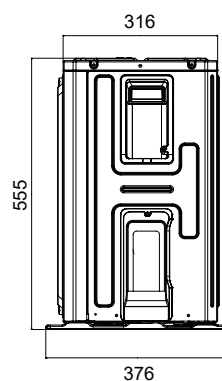
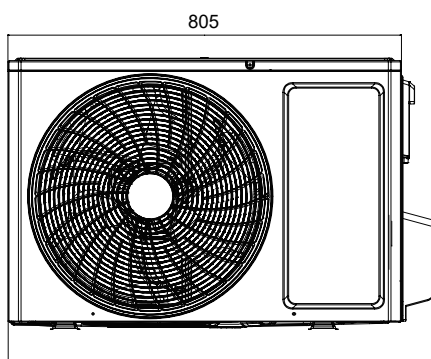
SOH-12BIK2



SOH-18BIK



SOH-24BIK



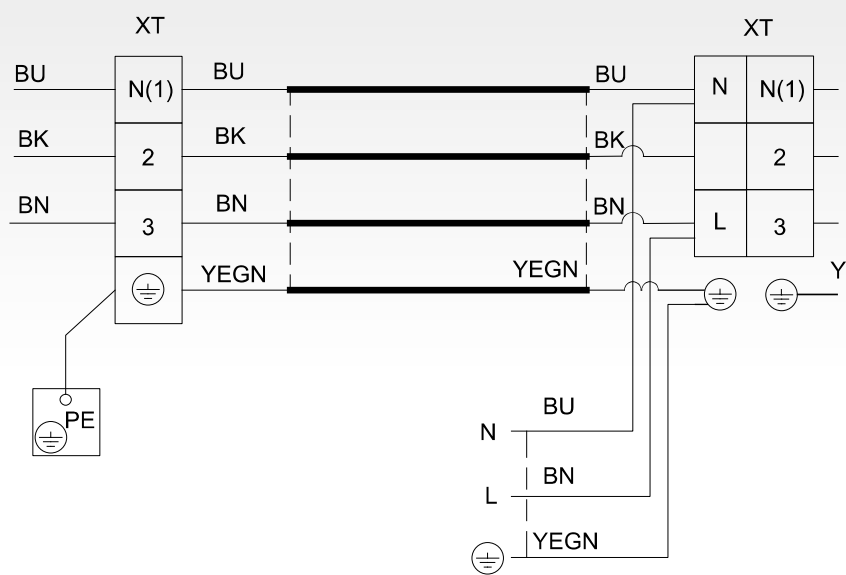
jednotky: mm

ELEKTRICKÉ SCHÉMA ZAPOJENÍ

KEYON SÉRIE

VNITŘNÍ JEDNOTKA

VENKOVNÍ JEDNOTKA



NÁSTĚNNÉ DĚLENÉ KLIMATIZACE

RAY SÉRIE

MODEL			SIH+SOH-09BIR2	SIH+SOH-12BIR2	SIH+SOH-18BIR	SIH+SOH-24BIR	
Výkon chlazení / topení 1)	Jmen. (min-max)	kW	2,7 / 2,8	3,2 (0,9-3,6) / 3,4 (0,9-4,0)	4,6 (1,0-5,3) / 5,2 (1,0-5,6)	6,2 (1,8-6,9) / 6,5 (1,3-7,0)	
Frekvence / Napětí		Hz / V	1~ / 50 / 220-240	1~ / 50 / 220-240	1~ / 50 / 220-240	1~ / 50 / 220-240	
Napájení do jednotky		-	venkovní	venkovní	venkovní	venkovní	
Jmenovitý příkon chlazení / topení 1)		W	725 / 685	991 / 916	1355 / 1340	1827 / 1912	
Max. příkon 2)		W	1500	1500	1900	2300	
Provozní proud chlazení / topení		A	3,5 / 3,2	4,4 / 4,0	5,9 / 5,8	7,6 / 7,6	
Max. proud 2)		A	7,5	7,5	9,0	10,2	
Energetická třída chlazení 3)		-	A++	A++	A++	A++	
Pdesign chlazení		kW	2,7	3,2	4,6	6,2	
SEER		-	6,8	6,1	6,4	6,8	
Roční spotřeba elektrické energie		kWh / annum	139	184	264	350	
Energetická třída topení 3)	Prům. / Tepl. / Chlad.	-	A+ / A+++ / -	A+ / A+++ / -	A+ / A+++ / -	A+ / A+++ / -	
Pdesign topení	Průměrné podmínky	kW	2,6	2,7	3,7	4,7	
SCOP	Průměrné podmínky	-	4,2	4,0	4,0	4,0	
Roční spotřeba elektrické energie	Průměrné podmínky	kWh / annum	867	945	1260	1645	
Cirkulace vzduchu vnitřní jednotky	SV/VV/S/N/VN/SN	m³/h	550/520/400/310/280	590/520/400/320	850/800/700/600	900/800/600/400	
Cirkulace vzduchu venkovní jednotky	V	m³/h	1950	1950	1950	3200	
Akustický tlak vnitřní j. ve vzdálenosti 1 m 4)	SV/VV/S/N/VN/SN	dB(A)	40/37/33/26/23	41/37/33/26	48/42/38/31	48/45/37/26	
Akustický tlak venkovní j. ve vzdálenosti 1 m 4)	V	dB(A)	51	52	55	57	
Akustický výkon vnitřní j. 4)	SV/VV/S/N/VN/SN	dB(A)	56/49/45/37/36	56/49/45/38	58/52/48/34	58/55/47/36	
Akustický výkon venkovní j. 4)	V	dB(A)	60	63	63	65	
Ovlhčování		l / h	0,8	1,4	1,8	1,8	
Chladivo / náplň		Typ / kg / t eq. CO ₂	R32 / 0,5 / 0,34	R32 / 0,55 / 0,37	R32 / 0,75 / 0,51	R32 / 1,23 / 0,83	
Doplňení chladiva		g / m	16	16	16	16	
Průměr potrubí - kapalina 5)		inch / mm	¼ / 6,0	¼ / 6,0	¼ / 6,0	¼ / 6,0	
Průměr potrubí - plyn 5)		inch / mm	¾ / 9,5	¾ / 9,5	¾ / 9,5	¾ / 12,0	
Přednaplněno chladivem na délku potrubí 6)		m	5	5	5	5	
Povolená délka potrubí 7)	min. / max.	m	3 / 15	3 / 20	3 / 25	3 / 25	
Maximální převýšení		m	10	10	10	10	
Rozměry vnitřní jednotky	š x v x h	mm	773 x 250 x 185	773 x 250 x 185	970 x 300 x 225	970 x 300 x 225	
Rozměry venkovní jednotky	š x v x h	mm	732 x 555 x 330	732 x 555 x 330	732 x 555 x 330	873 x 555 x 376	
Rozměry balení vnitřní jednotky	š x v x h	mm	822 x 322 x 255	817 x 306 x 244	1020 x 369 x 295	1020 x 369 x 295	
Rozměry balení venkovní jednotky	š x v x h	mm	794 x 376 x 615	794 x 376 x 615	794 x 615 x 376	951 x 620 x 431	
Hmotnost vnitřní jednotky	netto / brutto	kg	8,5 / 9,5	8,5 / 9,5	13,5 / 16,0	13,0 / 15,5	
Hmotnost venkovní jednotky	netto / brutto	kg	24,5 / 27,0	25,0 / 27,5	26,5 / 29,0	36,5 / 39,5	
Nastavitelný rozsah teplot		°C	16-30	16-30	16-30	16-30	
Rozsah provozních teplot chlazení 8)		°C	-15-43	-15-43	-15-43	-15-43	
Rozsah provozních teplot topení 8)		°C	-15-24	-15-24	-15-24	-15-24	
DALŠÍ TECHNICKÉ INFORMACE							
Rozteč děr na konzolách venkovní j.	š x v	mm	455 x 310		455 x 310	528 x 349	
Komunikační kabel		mm ²	4-žilový kabel *				
Minimální plocha kabelu napájení		mm ²	3 x 1,5	3 x 1,5	3 x 1,5	3 x 1,5	
Doporučený jistič		A	13	13	13	13	
VÝBAVA							
Plasma generátor	vnitřní		✓	✓	✓	✓	
WiFi modul			volitelný (SWM-04)				
Čerpadlo kondenzátu			-	-	-	-	
Výtlak (od dna jednotky)		mm	-	-	-	-	
Spínací kontakt (konektor SMR-03V)			-	-	-	-	
Alarm výstup			-	-	-	-	
Pohyb lamel doleva-doprava			-	-	-	-	
Škrticí prvek	venkovní		Kapilára	Kapilára	Kapilára	Kapilára	
Vyhřívání šasi venkovní jednotky			-	-	-	-	
Vyhřívání kompresoru			Přehřívav vinutí	Přehřívav vinutí	Přehřívav vinutí	Přehřívav vinutí	
Ucpávky dna venkovní jednotky			-	-	-	-	
Konektor pro připojení hadice			-	-	-	-	
STANDARDNÍ PŘÍSLUŠENSTVÍ							
Standardní zdravotní filtr			-	-	-	-	
Ovladač - dálkový (infračervený)			YAW1F5 (WiFi)				
Ovladač - drátový			-	-	-	-	
VOLITELNÉ PŘÍSLUŠENSTVÍ							
Volitelné zdravotní filtry			SAF-OPWA4, SAF-OPWB4, SAF-OPWC4, SAF-OPWK4, SAF-OPWM4, SAF-OPWP4, SAF-OPWS4				
Ovladač - drátový			-	-	-	-	
Centrální ovladač			-	-	-	-	
Další			G25-T, SAI-01, SWM-04				

POZNÁMKY: Technická specifikace výrobků se může lišit od uváděných hodnot na základě vývoje zařízení výrobcem. Řiďte se dle parametrů na typovém štítku jednotky.

R32 (jednosložkové chladivo HFC). Hodnota GWP použitého chladiva: 675

Toto zařízení obsahuje fluorované sklenkové plyny zahrnuté v Kjótském protokolu.

Vysvětlivky na poslední straně katalogu.

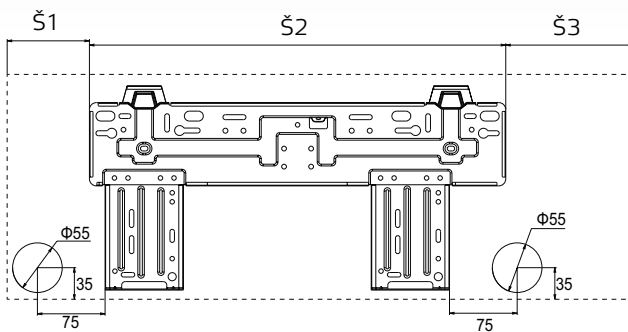
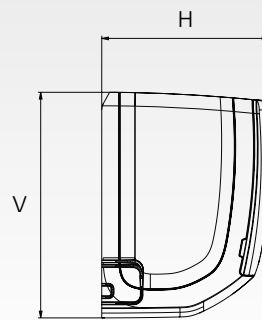
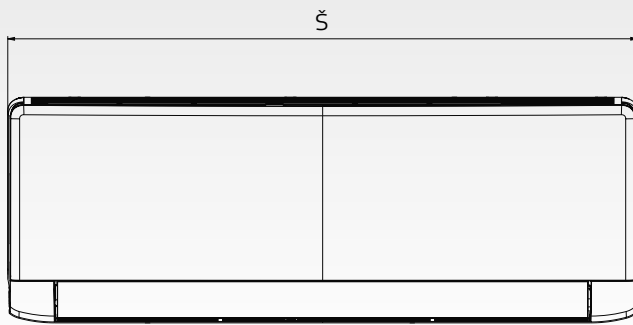
Toto zařízení je prodáváno v setu (vnitřní jednotka+venkovní jednotka).

* Průřez jednotlivých vodičů musí být volen s ohledem na IEC 60364

VZHLED A ROZMĚRY VNITŘNÍ JEDNOTKY

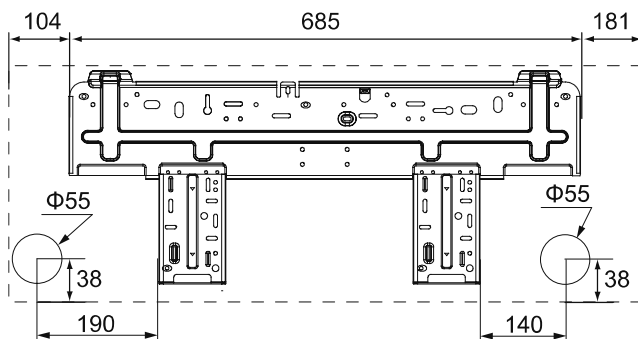
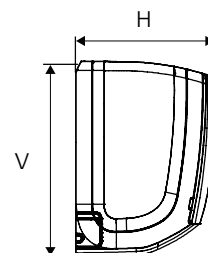
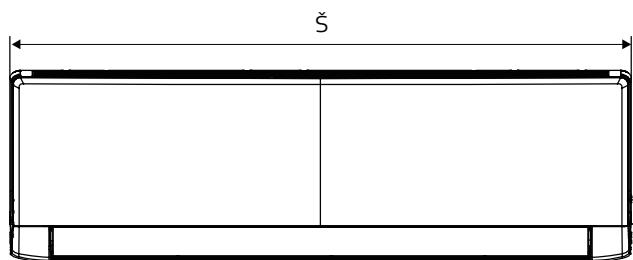
RAY SÉRIE

SIH-09BIR, SIH-12BIR



Modely	Š	V	H	Š1	Š2	Š3
SIH-09/12BIR	773	250	185	131	462	180

SIH-18BIR, SIH-24BIR



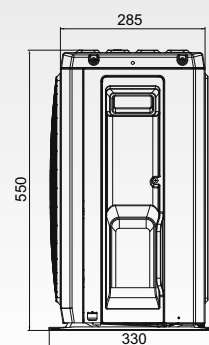
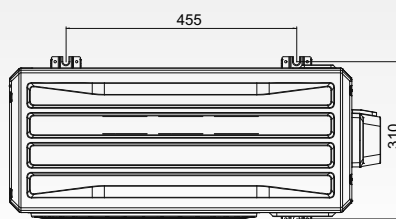
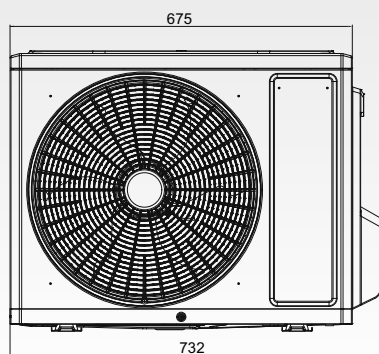
Model	Š	V	H
SIH-18/24BIR	970	300	225

jednotky: mm

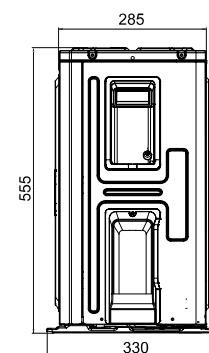
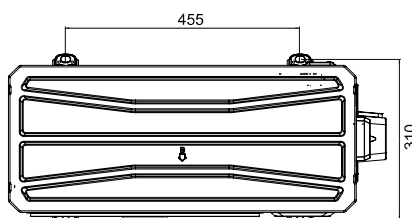
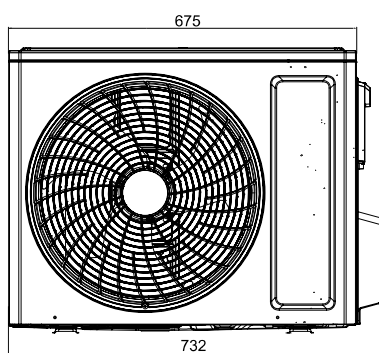
ROZMĚRY VENKOVNÍCH JEDNOTEK

RAY SÉRIE

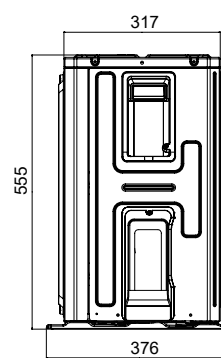
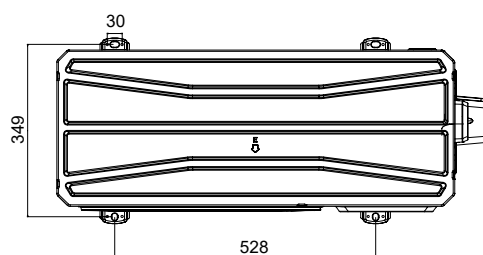
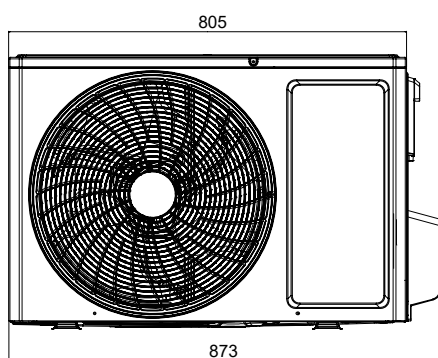
SOH-09BIR2, SOH-12BIR2



SOH-18BIR



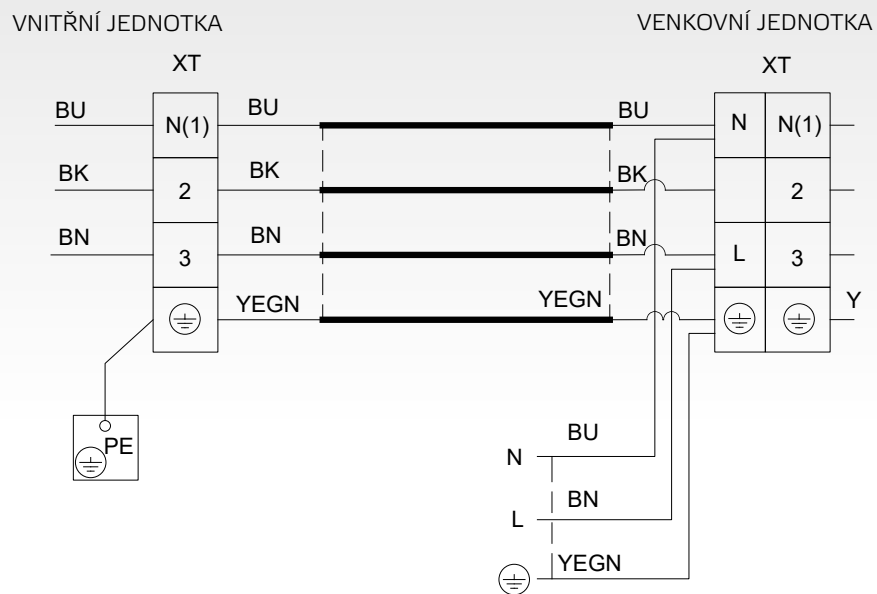
SOH-24BIR



jednotky: mm

ELEKTRICKÉ SCHÉMA ZAPOJENÍ

RAY SÉRIE



DĚLENÁ KONZOLOVÁ KLIMATIZACE

PODOKENNÍ SÉRIE

MODEL			ASP-09BI	ASP-12BI	ASP-18BI		
Výkon chlazení / topení 1)	Jmen. (min-max)	kW	2,7 (0,7-3,4) / 2,9 (0,6-3,5)	3,5 (0,8-4,4) / 3,8 (1,1-4,4)	5,2 (1,3-6,6) / 5,3 (1,1-6,8)		
Frekvence / Napětí		Hz / V	1~ / 50 / 220-240	1~ / 50 / 220-240	1~ / 50 / 220-240		
Napájení do jednotky		-	venkovní	venkovní	venkovní		
Jmenovitý příkon chlazení / topení 1)		W	720 / 730	1000 / 960	1550 / 1500		
Max. příkon 2)		W	1350	1500	2500		
Provozní proud chlazení / topení		A	3,5 / 3,6	4,5 / 4,3	7,1 / 6,7		
Max. proud 2)		A	6,0	6,7	11,1		
Energetická třída chlazení 3)		-	A++	A++	A++		
Pdesign chlazení		kW	2,7	3,5	5,2		
SEER		-	7,2	7,0	6,6		
Roční spotřeba elektrické energie		kWh / annum	131	175	276		
Energetická třída topení 3)	Prům. / Tepl./ Chlad.	-	A+ / A+++ / -	A+ / A+++ / -	A+ / A+++ / -		
Pdesign topení	Průměrné podmínky	kW	2,6	3,2	5,0		
SCOP	Průměrné podmínky	-	4,0	4,1	4,1		
Roční spotřeba elektrické energie	Průměrné podmínky	kWh / annum	910	1093	1707		
Cirkulace vzduchu vnitřní jednotky	SV/VV/S/N/VN/SN	m³/h	500/430/410/370/330/280/250	600/520/480/440/400/360/280	700/650/580/520/460/410/320		
Cirkulace vzduchu venkovní jednotky	V	m³/h	1600	2200	3200		
Akustický tlak vnitřní j. ve vzdálenosti 1 m 4)	SV/VV/S/N/VN/SN	dB(A)	39/36/33/31/29/26/22	44/40/38/36/33/29/25	47/45/42/40/37/35/31		
Akustický tlak venkovní j. ve vzdálenosti 1 m 4)	V	dB(A)	49	52	57		
Akustický výkon vnitřní j. 4)	SV/VV/S/N/VN/SN	dB(A)	50/48/45/44/42/38/34	54/50/48/46/43/39/35	57/55/52/50/47/45/41		
Akustický výkon venkovní j. 4)	V	dB(A)	60	62	65		
Ovlhčování		l / h	0,8	1,2	1,8		
Chladivo / náplň		Typ / kg / t eq. CO ₂	R32 / 0,55 / 0,37	R32 / 0,75 / 0,51	R32 / 0,95 / 0,64		
Doplňení chladiva		g / m	16	16	20		
Průměr potrubí - kapalina 5)		inch / mm	¼ / 6,0	¼ / 6,0	¼ / 6,0		
Průměr potrubí - plyn 5)		inch / mm	¾ / 9,5	¾ / 9,5	¾ / 12,0		
Přednaplněno chladivem na délku potrubí 6)		m	5	5	5		
Povolená délka potrubí 7)	min. / max.	m	3 / 20	3 / 20	3 / 25		
Maximální převýšení		m	10	10	10		
Rozměry vnitřní jednotky	š x v x h	mm	700 x 600 x 215	700 x 600 x 215	700 x 600 x 215		
Rozměry venkovní jednotky	š x v x h	mm	782 x 540 x 320	848 x 596 x 320	965 x 700 x 396		
Rozměry balení vnitřní jednotky	š x v x h	mm	788 x 685 x 295	788 x 685 x 295	788 x 697 x 283		
Rozměry balení venkovní jednotky	š x v x h	mm	823 x 595 x 358	881 x 645 x 363	1029 x 458 x 750		
Hmotnost vnitřní jednotky	netto / brutto	kg	15,5 / 18,5	15,5 / 18,5	15,5 / 18,5		
Hmotnost venkovní jednotky	netto / brutto	kg	27,5 / 30,0	30,5 / 33,5	46,0 / 50,5		
Nastavitelný rozsah teplot		°C	16-30	16-30	16-30		
Rozsah provozních teplot chlazení 8)		°C	-15-43	-15-43	-15-43		
Rozsah provozních teplot topení 8)		°C	-22-24	-22-24	-22-24		
DALŠÍ TECHNICKÉ INFORMACE							
Rozečtěr na konzolách venkovní j.	š x v	mm	510 x 286	540 x 286	560 x 364		
Komunikační kabel		mm²	4-žilový kabel *				
Minimální plocha kabelu napájení		mm²	3 x 1,5	3 x 1,5	3 x 2,5		
Doporučený jistič		A	10	13	16		
VÝBAVA							
Plasma generátor	vnitřní		✓	✓	✓		
WiFi modul			✓	✓	✓		
Čerpadlo kondenzátu			-	-	-		
Výtlak (od dna jednotky)		mm	-	-	-		
Spínací kontakt (konektor SMR-03V)			-	-	-		
Alarm výstup			-	-	-		
Otvor pro přísávání čerstvého vzduchu			-	-	-		
Škrťací prvek	venkovní		EXV	EXV	EXV		
Vyhřívání šasi venkovní jednotky			Topný pásek	Topný pásek	Topný pásek		
Vyhřívání kompresoru			předehřev vinutí	předehřev vinutí	předehřev vinutí		
Ucpávky dna venkovní jednotky			-	-	✓		
Konektor pro připojení hadice			✓	✓	✓		
STANDARDNÍ PŘÍSLUŠENSTVÍ							
Standardní zdravotní filtr			SAF-OPWA4, SAF-OPWC4				
Ovladač - dálkový (infračervený)			YAA1FB8	YAA1FB8	YAA1FB8		
Ovladač - drátový			-	-	-		
VOLITELNÉ PŘÍSLUŠENSTVÍ							
Volitelné zdravotní filtry			SAF-OPWB4, SAF-OPWK4, SAF-OPWM4, SAF-OPWP4, SAF-OPWS4				
Ovladač - drátový			SWC-02, SWC-04				
Centrální ovladač			SCC-36				
Další			G2S-T, SBG-01, SAI-01				

POZNÁMKY: Technická specifikace výrobků se může lišit od uváděných hodnot na základě vývoje zařízení výrobcem. Řiďte se dle parametrů na typovém štítku jednotky.

R32 (jednosložkové chladivo HFC). Hodnota GWP použitého chladiva: 675

Toto zařízení obsahuje fluorované sklenkové plyny zahrnuté v Kjótském protokolu.

Vysvětlivky na poslední straně katalogu.

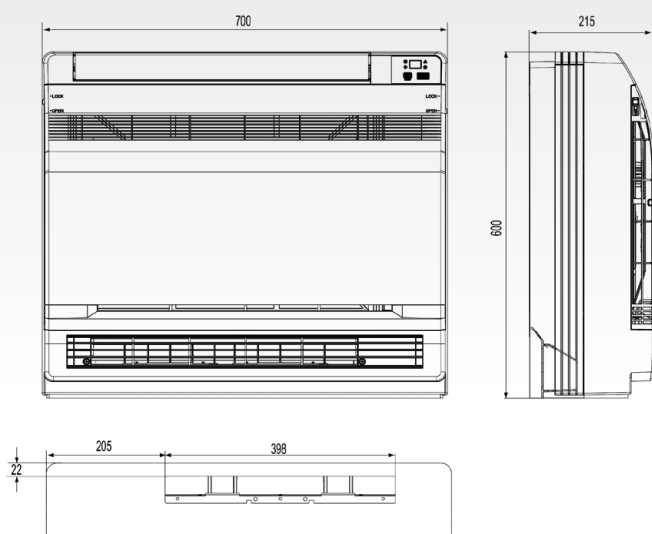
Toto zařízení je prodáváno v setu (vnitřní jednotka+venkovní jednotka).

* Průřez jednotlivých vodičů musí být volen s ohledem na IEC 60364

VZHLED A ROZMĚRY VNITŘNÍ JEDNOTKY

PODOKENNÍ SÉRIE

ASP-09BI, ASP-12BI, ASP-18BI

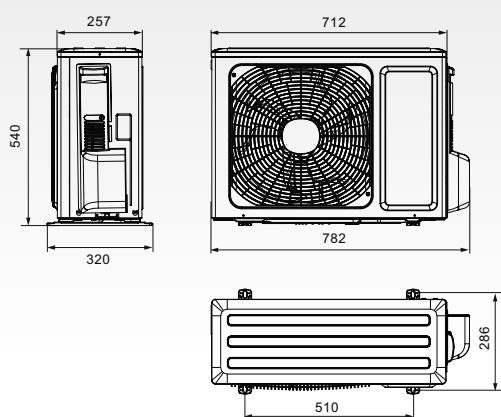


jednotky: mm

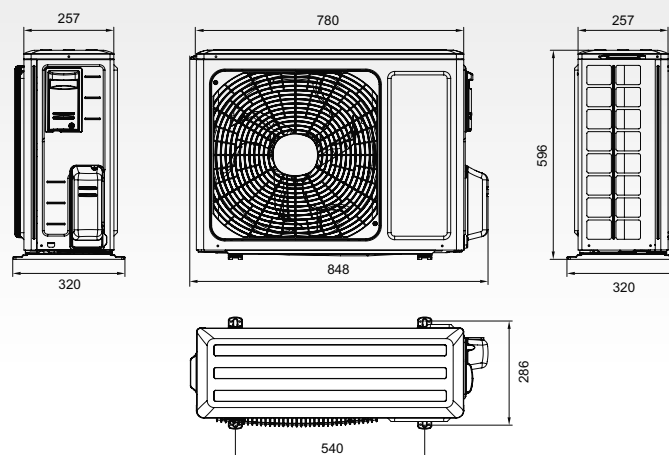
ROZMĚRY VENKOVNÍ JEDNOTKY

PODOKENNÍ SÉRIE

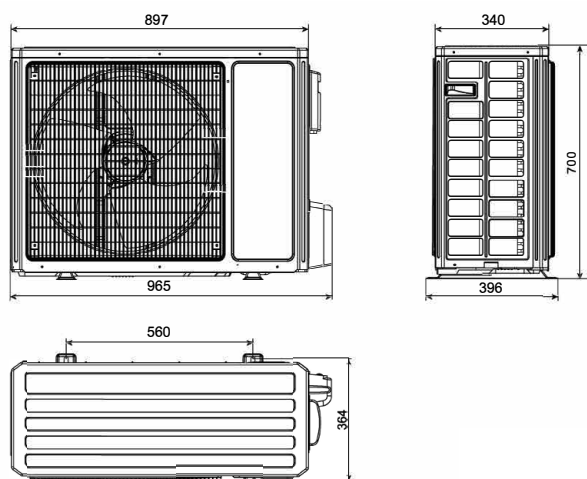
ASP-09BI



ASP-12BI



ASP-18BI



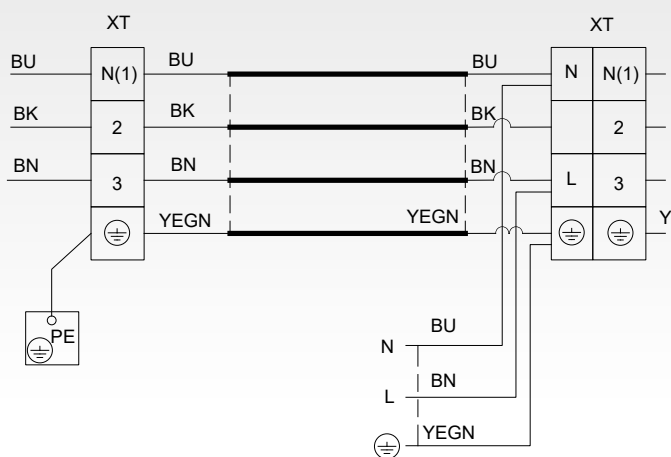
jednotky: mm

ELEKTRICKÉ SCHÉMA ZAPOJENÍ

PODOKENNÍ SÉRIE

VNITŘNÍ JEDNOTKA

VENKOVNÍ JEDNOTKA



MULTI VARIABLE SÉRIE

MODEL			SIH-09BIM	SIH-12BIM	SIH-18BIM	SIH-24BIM		
Výkon chlazení / topení 1)	Jmen. kW	kW	2,7 (0,8-3,8) / 3,0 (0,9-4,3)	3,5 (0,9-4,4) / 3,8 (0,9-4,7)	5,3 (0,9-6,3) / 5,4 (1,1-7,0)	7,1 (1,8-7,8) / 7,3 (1,5-9,4)		
Frekvence / Napětí		Hz / V	1~ / 50 / 220-240	1~ / 50 / 220-240	1~ / 50 / 220-240	1~ / 50 / 220-240		
Cirkulace vzduchu ²	SVV/S/N	m ³ /h	610/570/540/470/440 /420/390	680/620/560/490/450 /420/390	1000/850/760/650/580 /520/450	1000/850/760/580/520 /450/400		
Akustický tlak ve vzdálenosti 1 m 4)	SVV/S/N	dB(A)	38/37/34/31/26/23/22/19	41/38/36/33/30/27/25/19	45/42/40/37/34/29/26/23	48/44/41/40/38/36/33/27		
Akustický výkon 4)	SVV/S/N	dB(A)	58/51/48/45/40/37/36	60/52/50/47/44/41/39	60/55/53/50/47/42/39	65/59/56/55/53/51/48		
Odvlhčování		l/h	0,8	1,4	1,9	2,4		
Chladivo		Typ	R32	R32	R32	R32		
Průměr potrubí - kapalina 5)		inch / mm	¼ / 6,0	¼ / 6,0	¼ / 6,0	¼ / 6,0		
Průměr potrubí - plyn 5)		inch / mm	¾ / 9,5	¾ / 9,5	¾ / 12,0	¾ / 16,0		
Rozměry	š x v x h	mm	837×293×200	837×293×200	993×311×222	993×311×222		
Rozměry balení	š x v x h	mm	896×373×272	896×373×272	1055×385×298	1055×385×298		
Hmotnost	netto / brutto	kg	9,5 / 11,5	9,5 / 11,5	12,5 / 15,0	13,0 / 15,5		
Nastavitelný rozsah teplot		°C	16-30	16-30	16-30	16-30		
DALŠÍ TECHNICKÉ INFORMACE								
Komunikační kabel		mm ²	4-žilový kabel *					
Minimální plocha kabelu napájení		mm ²	napájení z venkovní jednotky					
Doporučený jistič		A	napájení z venkovní jednotky					
VÝBAVA								
UV-C technologie	vnitřní		✓	✓	✓	✓		
Plasma generátor			✓	✓	✓	✓		
Wif modul			✓	✓	✓	✓		
Čerpadlo kondenzátu			-	-	-	-		
Výtlak (od dna jednotky)		mm		-	-	-	-	
Spínací kontakt (konektor SMR-03V)				✓	✓	✓	✓	
Alarm výstup				-	-	-	-	
Pohyb lamel doleva-doprava				✓	✓	✓	✓	
STANDARDNÍ PŘÍSLUŠENSTVÍ								
Standardní zdravotní filtr			SAF-OPWC4, SAF-OPWB4					
Ovladač - dálkový (infračervený)			YAA1FB18(WIFI)					
Ovladač - drátový			-	-	-	-		
VOLITELNÉ PŘÍSLUŠENSTVÍ								
Volitelné zdravotní filtry			SAF-OPWA4, SAF-OPWK4, SAF-OPWM4, SAF-OPWP4, SAF-OPWS4					
Ovladač - drátový			SWC-02, SWC-04					
Centrální ovladač			SCC-36					
Další			G2S-T, SAI-01, SBG-01					

POZNÁMKY: Technická specifikace výrobků se může lišit od uváděných hodnot na základě vývoje zařízení výrobcem. Řiďte se dle parametrů na typovém štítku jednotky.

R32 (jednosložkové chladivo HFC). Hodnota GWP použitého chladiva: 675

Toto zařízení obsahuje fluorované skleníkové plyny zahrnuté v Kjótském protokolu.

Vysvětlivky na poslední straně katalogu.

Tyto vnitřní jednotky lze kombinovat s ostatními vnitřními jednotkami ze série MULTI VARIABLE, je nutné dodržovat doporučené kombinace dle kombinační tabulky.

* Průřez jednotlivých vodičů musí být volen s ohledem na IEC 60364

MULTI VARIABLE SÉRIE

MODEL			SIH-09BIT	SIH-13BIT	SIH-18BIT2	SIH-24BIT2		
Výkon chlazení / topení 1)	Jmen. kW	kW	2,7 (0,8-3,8) / 3,0 (0,9-4,2)	3,5 (1,0-3,8) / 3,8 (0,9-4,7)	5,3 (1,3-6,6) / 5,6 (1,4-7,5)	7,1 (2,0-8,9) / 7,8 (1,8-9,5)		
Frekvence / Napětí		Hz / V	1~ / 50 / 220-240	1~ / 50 / 220-240	1~ / 50 / 220-240	1~ / 50 / 220-240		
Cirkulace vzduchu	SVN/S/N	m³/h	610/570/540/470/440/420/390	700/650/600/540/480/420/360	850/750/680/610/570/520/460	1250/1100/1000/950/900/850/800/600		
Akustický tlak ve vzdálenosti 1 m 4)	SVN/S/N	dB(A)	38/36/34/31/29/27/25	42/38/35/32/29/27/25	47/41/39/37/35/32/31/21	50/47/43/41/40/36/35/27		
Akustický výkon 4)	SVN/S/N	dB(A)	56/48/46/43/41/39/37	57/50/47/44/41/39/37	60/57/55/54/52/50/46/34	64/59/56/55/53/51/48/42		
Odvlhčování		l / h	0,8	1,4	1,9	2,4		
Chladivo		Typ	R32	R32	R32	R32		
Průměr potrubí - kapalina 5)		inch / mm	¼ / 6,0	¼ / 6,0	¼ / 6,0	¼ / 6,0		
Průměr potrubí - plyn 5)		inch / mm	¾ / 9,5	¾ / 9,5	½ / 12,0	¾ / 16,0		
Rozměry	š × v × h	mm	889 × 294 × 212	889 × 294 × 212	1013 × 307 × 221	1122 × 329 × 247		
Rozměry balení	š × v × h	mm	940 × 365 × 284	940 × 365 × 284	958 × 660 × 402	1177 × 406 × 332		
Hmotnost	netto / brutto	kg	11,0 / 13,0	11,0 / 13,0	13,5 / 15,5	16,5 / 19,5		
Nastavitelný rozsah teplot		°C	16-30	16-30	16-30	16-30		
DALŠÍ TECHNICKÉ INFORMACE								
Komunikační kabel		mm²	4-žilový kabel *					
Minimální plocha kabelu napájení		mm²	napájení z venkovní jednotky					
Doporučený jistič		A	napájení z venkovní jednotky					
VÝBAVA								
Plasma generátor	vnitřní		✓	✓	✓	✓		
WiFi modul			✓	✓	✓	✓		
Čerpadlo kondenzátu			-	-	-	-		
Výtlak (od dna jednotky)	mm		-	-	-	-		
Spinací kontakt (konektor SMR-03V)			✓	✓	✓	✓		
Alarm výstup			-	-	-	-		
Otvor pro přísávání čerstvého vzduchu			-	-	-	-		
STANDARDNÍ PŘÍSLUŠENSTVÍ								
Standardní zdravotní filtr			SAF-OPWC4, SAF-OPWB4					
Ovladač - dálkový (infračervený)			YAC1FB9 (WiFi)					
Ovladač - drátový			-	-	-	-		
VOLITELNÉ PŘÍSLUŠENSTVÍ								
Volitelné zdravotní filtry			SAF-OPWA4, SAF-OPWK4, SAF-OPWM4, SAF-OPWP4, SAF-OPWS4					
Ovladač - drátový			SWC-02, SWC-04					
Centrální ovladač			SCC-36					
Další			G2S-T, SBG-01					

POZNÁMKY: Technická specifikace výrobků se může lišit od uváděných hodnot na základě vývoje zařízení výrobcem. Řiďte se dle parametrů na typovém štítku jednotky.

R32 (jednosložkové chladivo HFC). Hodnota GWP použitého chladiva: 675

Toto zařízení obsahuje fluorované skleníkové plyny zahrnuté v Kjótském protokolu.

Vysvětlivky na poslední straně katalogu.

Tyto vnitřní jednotky lze kombinovat s ostatními vnitřními jednotkami ze série MULTI VARIABLE, je nutné dodržovat doporučené kombinace dle kombinací tabulky.

* Průřez jednotlivých vodičů musí být volen s ohledem na IEC 60364

MULTI VARIABLE SÉRIE

MODEL			SIH-07BIK	SIH-09BIK	SIH-12BIK	SIH-18BIK	SIH-24BIK
Výkon chlazení / topení 1)	Jmen. kW	kW	2,2 (0,3-2,9) / 2,4 (0,6-2,9)	2,7 (0,6-3,4) / 2,8 (0,6-3,7)	3,2 (0,9-3,7) / 3,4 (0,9-4,1)	4,6 (1,0-5,3) / 5,2 (1,0-5,7)	6,2 (1,8-6,4) / 6,5 (1,6-6,6)
Frekvence / Napětí		Hz / V	1~ / 50 / 220-240	1~ / 50 / 220-240	1~ / 50 / 220-240	1~ / 50 / 220-240	1~ / 50 / 220-240
Cirkulace vzduchu	SVN/S/N	m³/h	520/470/420/250	550/500/430/290	680/560/450/390	850/750/650/550	1100/950/750/650
Akustický tlak ve vzdálenosti 1 m 4)	SVN/S/N	dB(A)	39/37/33/22	40/38/34/23	41/36/32/23	48/41/37/31	48/44/40/35
Akustický výkon 4)	SVN/S/N	dB(A)	55/49/45/34	55/48/44/36	57/46/42/37	58/51/47/34	61/58/53/49
Ovlhčování		l/h	0,6	1,4	1,4	1,8	1,8
Chladivo		Typ	R32	R32	R32	R32	R32
Průměr potrubí - kapalina 5)		inch / mm	¼ / 6,0	¼ / 6,0	¼ / 6,0	¼ / 6,0	¼ / 6,0
Průměr potrubí - plyn 5)		inch / mm	¾ / 9,5	¾ / 9,5	¾ / 9,5	¾ / 9,5	¾ / 12,0
Rozměry	š × v × h	mm	696 × 251 × 190	770 × 251 × 190	849 × 289 × 215	972 × 300 × 225	1081 × 325 × 248
Rozměry balení	š × v × h	mm	747 × 324 × 262	822 × 324 × 262	902 × 357 × 279	1022 × 374 × 299	1137 × 407 × 334
Hmotnost	netto / brutto	kg	7,5 / 9,0	8,5 / 10,0	10,5 / 12,5	13,5 / 16,0	16,5 / 19,5
Nastavitelný rozsah teplot		°C	16-30	16-30	16-30	16-30	16-30

DALŠÍ TECHNICKÉ INFORMACE

Komunikační kabel		mm²	4-žilový kabel *				
Minimální plocha kabelu napájení		mm²	napájení z venkovní jednotky				
Doporučený jistič		A	napájení z venkovní jednotky				

VÝBAVA

Plasma generátor	vnitřní		✓	✓	✓	✓	✓
WiFi modul			volitelný (SWM-04)	✓	✓	✓	✓
Čerpadlo kondenzátu			-	-	-	-	-
Výtlak (od dna jednotky)		mm	-	-	-	-	-
Spínací kontakt (konektor SMR-03V)			-	-	✓	✓	✓
Alarm výstup			-	-	-	-	-
Otvor pro přisávání čerstvého vzduchu			-	-	-	-	-

STANDARDNÍ PŘÍSLUŠENSTVÍ

Standardní zdravotní filtr			SAF-OPWC4, SAF-OPWA4				
Ovladač - dálkový (infračervený)			YAA1FB6 (WiFi)				
Ovladač - drátový			-	-	-	-	-

VOLITELNÉ PŘÍSLUŠENSTVÍ

Volitelné zdravotní filtry			SAF-OPWB4, SAF-OPWK4, SAF-OPWM4, SAF-OPWP4, SAF-OPWS4				
Ovladač - drátový			-	-	SWC-02, SWC-04		
Centrální ovladač			-	-	SCC-36		
Další			G2S-T			G2S-T, SBG-01	

POZNÁMKY: Technická specifikace výrobků se může lišit od uváděných hodnot na základě vývoje zařízení výrobcem. Řiďte se dle parametrů na typovém štítku jednotky.

R32 (jednosložkové chladivo HFC). Hodnota GWP použitého chladiva: 675

Toto zařízení obsahuje fluorované skleníkové plyny zahrnuté v Kjótském protokolu.

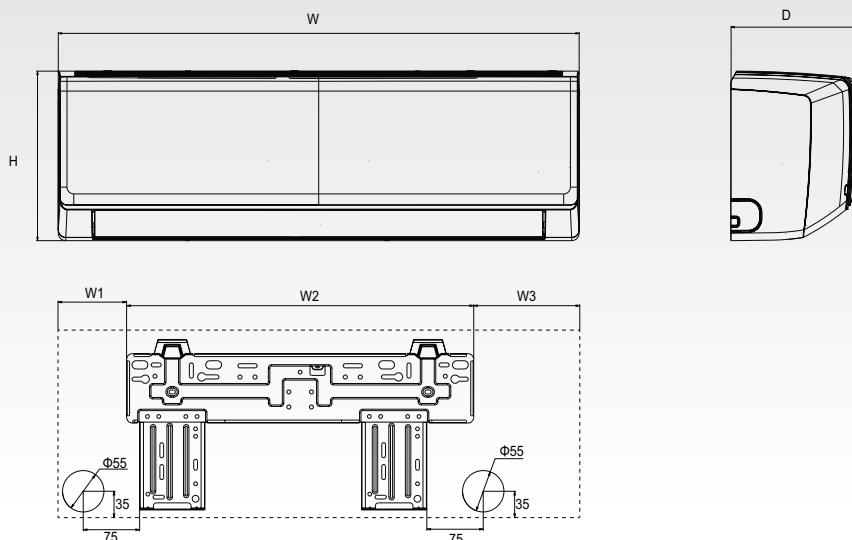
Vysvětlivky na poslední straně katalogu.

Tyto vnitřní jednotky lze kombinovat s ostatními vnitřními jednotkami ze série MULTI VARIABLE, je nutné dodržovat doporučené kombinace dle kombinací tabulky.

* Průřez jednotlivých vodičů musí být volen s ohledem na IEC 60364

VZHLED A ROZMĚRY VNITŘNÍ JEDNOTKY

SIH-07BIK



	W	H	D	W1	W2	W3
SIH-07BIK	696	251	190	92	462	142

MULTI VARIABLE SÉRIE

MODEL			SIH-09BIR	SIH-12BIR	SIH-18BIR	SIH-24BIR	
Výkon chlazení / topení 1)	Jmen. kW	kW	2,7 (0,5-3,3) / 2,8 (0,5-3,5)	3,2 (0,9-3,6) / 3,4 (0,9-4,0)	4,6 (1,0-5,3) / 5,2 (1,0-5,6)	6,2 (1,8-6,9) / 6,5 (1,3-7,0)	
Frekvence / Napětí		Hz / V	1~ / 50 / 220-240	1~ / 50 / 220-240	1~ / 50 / 220-240	1~ / 50 / 220-240	
Cirkulace vzduchu	SVN/S/N	m³/h	550/500/430/290	590/520/400/320	850/800/700/600	900/800/600/400	
Akustický tlak ve vzdálenosti 1 m 4)	SVN/S/N	dB(A)	40/38/34/23	41/37/33/26	48/42/38/31	48/45/37/26	
Akustický výkon 4)	SVN/S/N	dB(A)	55/48/44/36	56/49/45/38	58/52/48/34	58/55/47/36	
Odvlhčování		l / h	1,4	1,4	1,8	1,8	
Chladivo		Typ	R32	R32	R32	R32	
Průměr potrubí - kapalina 5)		inch / mm	¼ / 6,0	¼ / 6,0	¼ / 6,0	¼ / 6,0	
Průměr potrubí - plyn 5)		inch / mm	¾ / 9,5	¾ / 9,5	¾ / 9,5	½ / 12,0	
Rozměry	š × v × h	mm	773 × 250 × 185	773 × 250 × 185	970 × 300 × 225	970 × 300 × 225	
Rozměry balení	š × v × h	mm	822 × 322 × 255	822 × 322 × 255	1020 × 369 × 295	1020 × 369 × 295	
Hmotnost	netto / brutto	kg	8,5 / 9,5	8,0 / 9,5	13,5 / 16,0	13,0 / 15,5	
Nastavitelný rozsah teplot		°C	16-30	16-30	16-30	16-30	
DALŠÍ TECHNICKÉ INFORMACE							
Komunikační kabel		mm²	4-žilový kabel *				
Minimální plocha kabelu napájení		mm²	napájení z venkovní jednotky				
Doporučený jistič		A	napájení z venkovní jednotky				
VÝBAVA							
Plasma generátor	vnitřní		✓	✓	✓	✓	
WiFi modul			volitelný (SWM-04)				
Čerpadlo kondenzátu			-	-	-	-	
Výtlač (od dna jednotky)	mm		-	-	-	-	
Spinací kontakt			-	-	-	-	
Alarm výstup			-	-	-	-	
Otvor pro přísávání čerstvého vzduchu			-	-	-	-	
STANDARDNÍ PŘÍSLUŠENSTVÍ							
Standardní zdravotní filtr			-	-	-	-	
Ovladač - dálkový (infračervený)			YAW1F5 (WiFi)				
Ovladač - drátový			-	-	-	-	
VOLITELNÉ PŘÍSLUŠENSTVÍ							
Volitelné zdravotní filtry			SAF-OPWA4, SAF-OPWB4, SAF-OPWC4, SAF-OPWK4, SAF-OPWM4, SAF-OPWP4, SAF-OPWS4				
Ovladač - drátový			-	-	-	-	
Centrální ovladač			-	-	-	-	
Další			G2S-T, SWM-04				

POZNÁMKY: Technická specifikace výrobků se může lišit od uváděných hodnot na základě vývoje zařízení výrobcem. Řiďte se dle parametrů na typovém štítku jednotky.

R32 (jednosložkové chladivo HFC). Hodnota GWP použitého chladiva: 675

Toto zařízení obsahuje fluorované skleníkové plyny zahrnuté v Kjótském protokolu.

Vysvětlivky na poslední straně katalogu.

Tyto vnitřní jednotky lze kombinovat s ostatními vnitřními jednotkami ze série MULTI VARIABLE, je nutné dodržovat doporučené kombinace dle kombinací tabulky.

* Průřez jednotlivých vodičů musí být volen s ohledem na IEC 60364

MULTI VARIABLE SÉRIE

MODEL			MV-P09BI	MV-P12BI	MV-P18BI		
Výkon chlazení / topení 1)	Jmen. kW	kW	2,7 / 2,8	3,5 / 3,8	5,2 / 5,3		
Frekvence / Napětí		Hz / V	1~ / 50 / 220-240	1~ / 50 / 220-240	1~ / 50 / 220-240		
Cirkulace vzduchu	SVN/S/N	m³/h	500/430/410/370/330/280/250	600/520/480/440/400/360/280	700/650/580/520/460/410/320		
Akustický tlak ve vzdálenosti 1 m 4)	SVN/S/N	dB(A)	39/36/33/31/29/26/22	44/40/38/36/33/29/25	47/45/42/40/37/35/31		
Akustický výkon 4)	SVN/S/N	dB(A)	50/48/45/44/42/38/34	54/50/48/46/43/39/35	57/55/52/50/47/45/41		
Odlhčování		l / h	0,8	1,2	1,8		
Chladivo		Typ	R32	R32	R32		
Průměr potrubí - kapalina 5)		inch / mm	¼ / 6,0	¼ / 6,0	¼ / 6,0		
Průměr potrubí - plyn 5)		inch / mm	¾ / 9,5	¾ / 9,5	¾ / 12,0		
Rozměry jednotky	š × v × h	mm	700 × 600 × 215	700 × 600 × 215	700 × 600 × 215		
Rozměry balení jednotky	š × v × h	mm	788 × 685 × 295	788 × 685 × 295	788 × 697 × 283		
Hmotnost jednotky	netto / brutto	kg	15,5 / 18,5	15,5 / 18,5	15,5 / 18,5		
Nastavitelný rozsah teplot		°C	16-30	16-30	16-30		
DALŠÍ TECHNICKÉ INFORMACE							
Komunikační kabel		mm²	4-žilový kabel *				
Minimální plocha kabelu napájení 11)		mm²	napájení z venkovní jednotky				
Doporučený jistič		A	napájení z venkovní jednotky				
VÝBAVA							
Plasma generátor			✓	✓	✓		
WiFi modul			✓	✓	✓		
Čerpadlo kondenzátu			-	-	-		
Výtlač (od dna jednotky)		mm	-	-	-		
Spinací kontakt			-	-	-		
Alarm výstup			-	-	-		
Otvor pro přisávání čerstvého vzduchu			-	-	-		
STANDARDNÍ PŘÍSLUŠENSTVÍ							
Standardní zdravotní filtr			SAF-OPWC1, SAF-OPWA1				
Ovladač - dálkový (infračervený)			YAA1FB8	YAA1FB8	YAA1FB8		
Ovladač - drátový			-	-	-		
VOLITELNÉ PŘÍSLUŠENSTVÍ							
Volitelné zdravotní filtry			SAF-OPWB4, SAF-OPWK4, SAF-OPWM4, SAF-OPWP4, SAF-OPWS4				
Ovladač - drátový			SWC-02, SWC-04				
Centrální ovladač			SCC-36				
Další			G2S-T, SBG-01				

POZNÁMKY: Technická specifikace výrobků se může lišit od uváděných hodnot na základě vývoje zařízení výrobcem. Řiďte se dle parametrů na typovém štítku jednotky.

R32 (jednosložkové chladivo HFC). Hodnota GWP použitého chladiva: 675

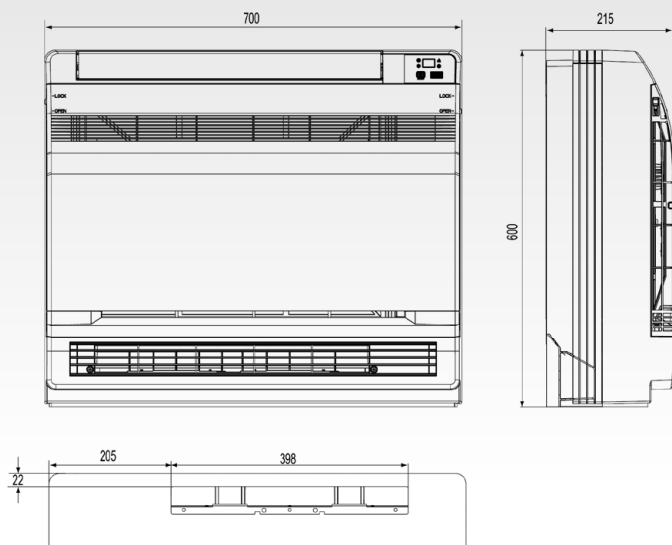
Toto zařízení obsahuje fluorované skleníkové plyny zahrnuté v Kjótském protokolu.

Vysvětlivky na poslední straně katalogu.

Tyto vnitřní jednotky lze kombinovat s ostatními vnitřními jednotkami ze série MULTI VARIABLE, je nutné dodržovat doporučené kombinace dle kombinací tabulky.

* Průřez jednotlivých vodičů musí být volen s ohledem na IEC 60364

VZHLED A ROZMĚRY VNITŘNÍ JEDNOTKY



VNITŘNÍ PODSTROPNĚ-PARAPETNÍ JEDNOTKY

MULTI VARIABLE SÉRIE

MODEL			MV-F09BI	MV-F12BI	MV-F18BI	MV-F24BI	
Výkon chlazení / topení 1)	Jmen. kW	kW	2,6 / 2,7	3,5 / 4,0	4,5 / 5,0	7,1 / 8,0	
Frekvence / Napětí		Hz / V	1~ / 50 / 220-240	1~ / 50 / 220-240	1~ / 50 / 220-240	1~ / 50 / 220-240	
Cirkulace vzduchu	SVN/S/N	m³/h	700/610/540/420	700/610/540/420	680/590/520/410	950/870/800/720	
Akustický tlak ve vzdálenosti 1 m 4)	SVN/S/N	dB(A)	38/35/30/26	38/35/30/26	38/35/30/26	38/35/30/26	
Akustický výkon 4)	SVN/S/N	dB(A)	52/49/44/40	52/49/44/40	52/49/44/40	52/49/44/41	
Odvlhčování		l / h	0,8	1,4	1,8	2,5	
Chladivo		Typ	R32	R32	R32	R32	
Průměr potrubí - kapalina 5)		inch / mm	¼ / 6,0	¼ / 6,0	¼ / 6,0	¾ / 9,5	
Průměr potrubí - plyn 5)		inch / mm	¾ / 9,5	½ / 12,0	½ / 12,0	¾ / 16,0	
Rozměry jednotky	š × v × h	mm	870 × 665 × 235	870 × 665 × 235	870 × 665 × 235	1200 × 665 × 235	
Rozměry balení jednotky	š × v × h	mm	1033 × 770 × 300	1033 × 770 × 300	1033 × 770 × 300	1363 × 770 × 300	
Hmotnost jednotky	netto / brutto	kg	25,0 / 30,0	25,0 / 30,0	25,5 / 30,5	33,0 / 40,0	
Nastavitelný rozsah teplot		°C	16-30	16-30	16-30	16-30	

DALŠÍ TECHNICKÉ INFORMACE

Komunikační kabel		mm²	4-žilový kabel *			
Minimální plocha kabelu napájení 11)		mm²	napájení z venkovní jednotky			
Doporučený jistič		A	napájení z venkovní jednotky			

VÝBAVA

Plasma generátor			-	-	-	-
WiFi modul			volitelné (přes SWC-04)	volitelné (přes SWC-04)	volitelné (přes SWC-04)	volitelné (přes SWC-04)
Čerpadlo kondenzátu			-	-	-	-
Výtlač (od dna jednotky)		mm	-	-	-	-
Spínací kontakt (konektor SMR-03V)			✓	✓	✓	✓
Alarm výstup			-	-	-	-
Otvor pro přísávání čerstvého vzduchu			-	-	-	-

STANDARDNÍ PŘÍSLUŠENSTVÍ

Standardní zdravotní filtr			-	-	-	-
Ovladač - dálkový (infračervený)			YT1F	YT1F	YT1F	YT1F
Ovladač - drátový			XK19	XK19	XK19	XK19

VOLITELNÉ PŘÍSLUŠENSTVÍ

Volitelné zdravotní filtry			-			
Ovladač - drátový			SWC-02, SWC-04			
Centrální ovladač			SCC-36			
Další			G2S-T, SBG-01			

POZNÁMKY: Technická specifikace výrobků se může lišit od uváděných hodnot na základě vývoje zařízení výrobcem. Řiďte se dle parametrů na typovém štítku jednotky.

R32 (jednosložkové chladivo HFC). Hodnota GWP použitého chladiva: 675

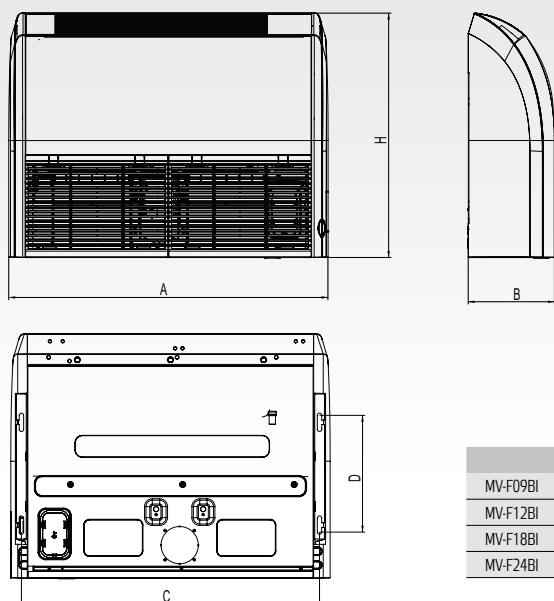
Toto zařízení obsahuje fluorované skleníkové plyny zahrnuté v Kjótském protokolu.

Vysvětlivky na poslední straně katalogu.

Tyto vnitřní jednotky lze kombinovat s ostatními vnitřními jednotkami ze série MULTI VARIABLE, je nutné dodržovat doporučené kombinace dle kombinací tabulky.

* Průřez jednotlivých vodičů musí být volen s ohledem na IEC 60364

VZHLED A ROZMĚRY VNITŘNÍ JEDNOTKY



	A	B	C	D	H
MV-F09BI					
MV-F12BI	870	235	812	318	665
MV-F18BI					
MV-F24BI	1200	235	1142	318	665

jednotky: mm

VNITŘNÍ KAZETOVÉ JEDNOTKY

MULTI VARIABLE SÉRIE

MODEL			MV-C12BI2	MV-C18BI2	MV-C24BI2		
Výkon chlazení / topení 1)	Jmen.	kW	3,5 / 4,0	5,0 / 5,5	7,0 / 8,0		
Frekvence / Napětí		Hz / V	1~ / 50 / 220-240	1~ / 50 / 220-240	1~ / 50 / 220-240		
Cirkulace vzduchu	SVV/S/N	m³/h	560/490/420/350	650/490/420/350	1100/950/870/800		
Akustický tlak ve vzdálenosti 1 m 4)	SVV/S/N	dB(A)	41/36/32/28	43/36/32/28	46/42/39/37		
Akustický výkon 4)	SVV/S/N	dB(A)	57/52/48/44	59/52/48/44	61/59/57/55		
Odvlhčování		l / h	1,4	1,8	2,5		
Chladivo		Typ	R32	R32	R32		
Průměr potrubí - kapalina 5)		inch / mm	¼ / 6,0	¼ / 6,0	¼ / 6,0		
Průměr potrubí - plyn 5)		inch / mm	¾ / 9,5	¾ / 12,0	¾ / 16,0		
Rozměry jednotky	š × v × h	mm	570 × 265 × 570	570 × 265 × 570	840 × 240 × 840		
Rozměry panelu	š × v × h	mm	620 × 47,5 × 620	620 × 47,5 × 620	950 × 52 × 950		
Rozměry balení jednotky	š × v × h	mm	698 × 295 × 653	698 × 295 × 653	963 × 325 × 963		
Rozměry balení panelu	š × v × h	mm	701 × 125 × 701	701 × 125 × 701	1033 × 112 × 1038		
Hmotnost jednotky	netto / brutto	kg	17,0 / 22,0	17,0 / 22,0	29,0 / 36,0		
Hmotnost panelu	netto / brutto	kg	3,0 / 4,0	3,0 / 4,0	6,0 / 9,5		
Nastavitelný rozsah teplot		°C	16-30	16-30	16-30		
DALŠÍ TECHNICKÉ INFORMACE							
Komunikační kabel		mm²	4-žilový kabel *				
Minimální plocha kabelu napájení 11)		mm²	napájení z venkovní jednotky				
Doporučený jistič		A	napájení z venkovní jednotky				
VÝBAVA							
Plasma generátor			-	-	-		
WiFi modul			volitelné (přes SWC-04)	volitelné (přes SWC-04)	volitelné (přes SWC-04)		
Čerpadlo kondenzátu			✓	✓	✓		
Výtlač (od dna jednotky)		mm	500	500	500		
Spínací kontakt (konektor SMR-03V)			✓	✓	✓		
Alarm výstup			-	-	-		
Otvor pro přisávání čerstvého vzduchu			✓	✓	✓		
Dekorační panel			✓	✓	✓		
STANDARDNÍ PŘÍSLUŠENSTVÍ							
Standardní zdravotní filtr			-	-	-		
Ovladač - dálkový (infračervený)			YAP1F7	YAP1F7	YAP1F7		
Ovladač - drátový			-	-	-		
VOLITELNÉ PŘÍSLUŠENSTVÍ							
Volitelné zdravotní filtry				-			
Ovladač - drátový				SWC-02, SWC-04			
Centrální ovladač				SCC-36			
Další				G2S-T, 5BG-01			

POZNÁMKY: Technická specifikace výrobků se může lišit od uváděných hodnot na základě vývoje zařízení výrobcem. Řiďte se dle parametrů na typovém štítku jednotky.

R32 (jednosložkové chladivo HFC). Hodnota GWP použitého chladiva: 675

Toto zařízení obsahuje fluorované skleníkové plyny zahrnuté v Kjótském protokolu.

Vysvětlivky na poslední straně katalogu.

Tyto vnitřní jednotky lze kombinovat s ostatními vnitřními jednotkami ze série MULTI VARIABLE, je nutné dodržovat doporučené kombinace dle kombinací tabulky.

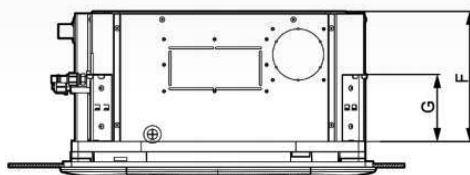
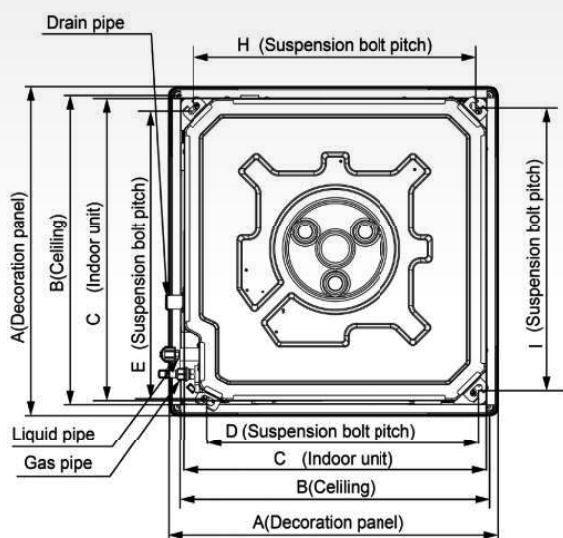
* Průřez jednotlivých vodičů musí být volen s ohledem na IEC 60364

VZHLED A ROZMĚRY VNITŘNÍ JEDNOTKY

MULTI VARIABLE SÉRIE

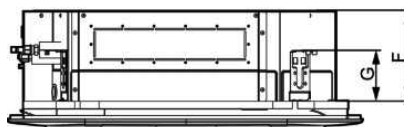
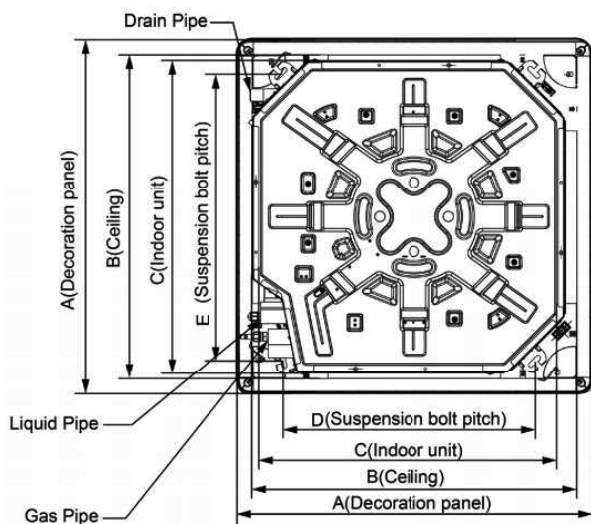
MV-C12BI2

MV-C18BI2



Model	A	B	C	D	E	F	G	H	I
MV-C12BI2	620	580	570	505	550	265	140	530	530
MV-C18BI2	620	580	570	505	550	265	140	530	530

MV-C24BI2



Model	A	B	C	D	E	F	G
MV-C24BI2	950	870	840	680	780	240	135

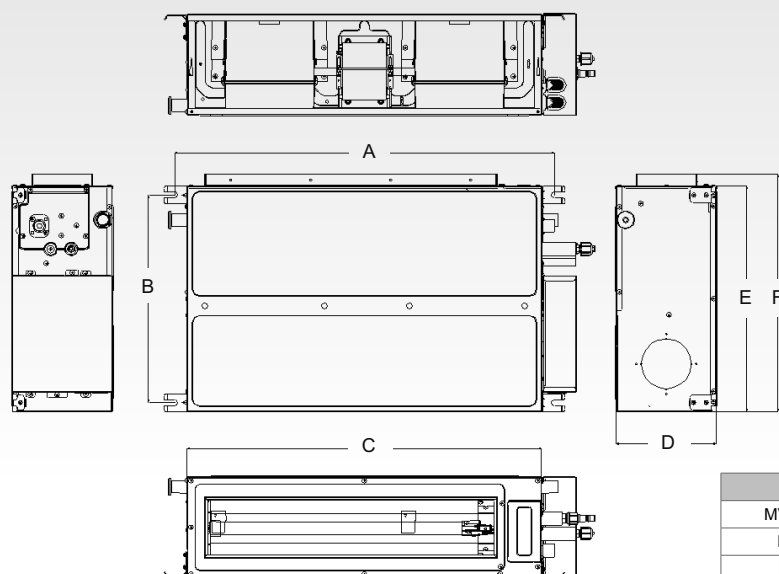
VNITŘNÍ KANÁLOVÉ JEDNOTKY

MULTI VARIABLE SÉRIE

MODEL			MV-D09B12	MV-D12B12	MV-D18B12	MV-D24B12	
Výkon chlazení / topení 1)	Jmen. kW	kW	2,7 / 2,8	3,5 / 4,0	5,0 / 5,5	7,0 / 8,0	
Frekvence / Napětí		Hz / V	1~ / 50 / 220-240	1~ / 50 / 220-240	1~ / 50 / 220-240	1~ / 50 / 220-240	
Cirkulace vzduchu	SVV/S/N	m³/h	560/450/340/220	600/540/420/300	800/720/610/420	1300/1200/1000/900	
Akustický tlak ve vzdálenosti 1 m 4)	SVV/S/N	dB(A)	32/28/25/22	36/34/31/27	36/31/28/25	46/42/40/36	
Akustický výkon 4)	SVV/S/N	dB(A)	47/43/40/37	51/49/46/42	51/46/43/40	61/57/55/51	
Externí statický tlak	nom/min-max	Pa	0-10	0-10	0-10	0-40	
Odvlhčování		l / h	0,8	1,4	1,8	2,5	
Chladivo		Typ	R32	R32	R32	R32	
Průměr potrubí - kapalina 5)		inch / mm	¼ / 6,0	¼ / 6,0	¼ / 6,0	¼ / 6,0	
Průměr potrubí - plyn 5)		inch / mm	¾ / 9,5	¾ / 9,5	½ / 12,0	¾ / 16,0	
Rozměry jednotky	š × v × h	mm	710 × 200 × 450	710 × 200 × 450	1010 × 200 × 450	900 × 260 × 655	
Rozměry balení jednotky	š × v × h	mm	1008 × 275 × 568	1008 × 275 × 568	1308 × 275 × 568	1115 × 320 × 772	
Hmotnost jednotky	netto / brutto	kg	18,5 / 22,5	19,0 / 23,0	25,0 / 30,0	31,0 / 36,0	
Nastavitelný rozsah teplot		°C	16-30	16-30	16-30	16-30	
DALŠÍ TECHNICKÉ INFORMACE							
Komunikační kabel		mm²	4-žilový kabel *				
Minimální plocha kabelu napájení 11)		mm²	napájení z venkovní jednotky				
Doporučený jistič		A	napájení z venkovní jednotky				
VÝBAVA							
Plasma generátor			-	-	-	-	
WiFi modul			(přes SWC-04)	(přes SWC-04)	(přes SWC-04)	(přes SWC-04)	
Čerpadlo kondenzátu			✓	✓	✓	✓	
Výtlak (od dna jednotky)		mm	1000	1000	1000	1000	
Spínací kontakt (konektor SMR-03V)			✓	✓	✓	✓	
Alarm výstup			-	-	-	-	
Otvor pro přisávání čerstvého vzduchu			✓	✓	✓	✓	
STANDARDNÍ PŘÍSLUŠENSTVÍ							
Standardní zdravotní filtr			-	-	-	-	
Ovladač - dálkový (infračervený)			YAP1F7	YAP1F7	YAP1F7	YAP1F7	
Ovladač - drátový			SWC-04	SWC-04	SWC-04	SWC-04	
VOLITELNÉ PŘÍSLUŠENSTVÍ							
Volitelné zdravotní filtry			-				
Ovladač - drátový			SWC-02				
Centrální ovladač			SCC-36				
Další			G2S-T, SBG-01				

POZNÁMKY: Technická specifikace výrobků se může lišit od uváděných hodnot na základě vývoje zařízení výrobcem. Řiďte se dle parametrů na typovém štítku jednotky. R32 (jednosložkové chladivo HFC). Hodnota GWP použitého chladiva: 675. Toto zařízení obsahuje fluorované sklenkové plyny zahrnuté v Kjótském protokolu. Vysvětlivky na poslední straně katalogu. Tyto vnitřní jednotky lze kombinovat s ostatními vnitřními jednotkami ze série MULTI VARIABLE, je nutné dodržovat doporučené kombinace dle kombinační tabulky. * Průřez jednotlivých vodičů musí být volen s ohledem na IEC 60364

VZHLED A ROZMĚRY VNITŘNÍ JEDNOTKY



Model	A	B	C	D	E	F
MV-D09/12B12	760	415	710	200	450	474
MV-D18B12	1060	415	1010	200	450	474
MV-D24B12	942	530	900	260	655	685

VNITŘNÍ VYSOKOTLAKÉ KANÁLOVÉ JEDNOTKY

MULTI VARIABLE SÉRIE

MODEL			MV-D09BIP	MV-D12BIP	MV-D18BIP	MV-D24BIP	
Výkon chlazení / topení 1)	Jmen. kW	kW	2,7 / 2,8	3,5 / 4,0	5,0 / 5,5	7,0 / 8,0	
Frekvence / Napětí		Hz / V	1~ / 50 / 220-240	1~ / 50 / 220-240	1~ / 50 / 220-240	1~ / 50 / 220-240	
Cirkulace vzduchu	SVW/S/N	m³/h	700/670/640/610/ 580/550/520	650/560/520/480/ 450/410/380	880/840/810/790/ 770/750/730	1500/1200/1000/1000/ 1000/900/900	
Akustický tlak ve vzdálenosti 1 m 4)	SVW/S/N	dB(A)	41/39/38/37/36/35/34	39/37/36/35/34/33/32	41/39/39/38/38/37/34	45/40/40/38/38/36/36	
Akustický výkon 4)	SVW/S/N	dB(A)	57/55/54/53/52/51/50	55/53/52/51/50/49/48	57/55/55/54/54/53/50	62/57/57/55/55/53/53	
Externí statický tlak	nom/min-max	Pa	25-60	25-60	25-60	25-125	
Odvlhčování		l / h	0,8	1,4	1,8	2,5	
Chladivo		Typ	R32	R32	R32	R32	
Průměr potrubí - kapalina 5)		inch / mm	¼ / 6,0	¼ / 6,0	¼ / 6,0	¼ / 6,0	
Průměr potrubí - plyn 5)		inch / mm	1/9,5	1/9,5	½ / 12,0	1/16,0	
Rozměry jednotky	š x v x h	mm	710×200×450	710×200×450	1010×200×450	900×260×655	
Rozměry balení jednotky	š x v x h	mm	1008×275×568	1008×275×568	1308×275×568	1115×320×772	
Hmotnost jednotky	netto / brutto	kg	18,5 / 22,5	19,0 / 23,0	25,0 / 30,0	31,0 / 36,0	
Nastavitelný rozsah teplot		°C	16-30	16-30	16-30	16-30	

DALŠÍ TECHNICKÉ INFORMACE

Komunikační kabel		mm²	4-žilový kabel *			
Minimální plocha kabelu napájení 11)		mm²	napájení z venkovní jednotky			
Doporučený jistič		A	napájení z venkovní jednotky			

VÝBAVA

Plasma generátor			-	-	-	-
WiFi modul			✓ (přes SWC-04)	✓ (přes SWC-04)	✓ (přes SWC-04)	✓ (přes SWC-04)
Čerpadlo kondenzátu			✓	✓	✓	✓
Výtlak (od dna jednotky)		mm	1000	1000	1000	1000
Spínací kontakt			✓	✓	✓	✓
Alarm výstup			-	-	-	-
Otvor pro přisávání čerstvého vzduchu			-	-	-	-

STANDARDNÍ PŘÍSLUŠENSTVÍ

Standardní zdravotní filtr			-	-	-	-
Ovladač - dálkový (infračervený)			YAP1F7	YAP1F7	YAP1F7	YAP1F7
Ovladač - drátový			SWC-04	SWC-04	SWC-04	SWC-04

VOLITELNÉ PŘÍSLUŠENSTVÍ

Volitelné zdravotní filtry			-			
Ovladač - drátový			SWC-02			
Centrální ovladač			SCC-36			
Další			G2S-T, SBG-01			

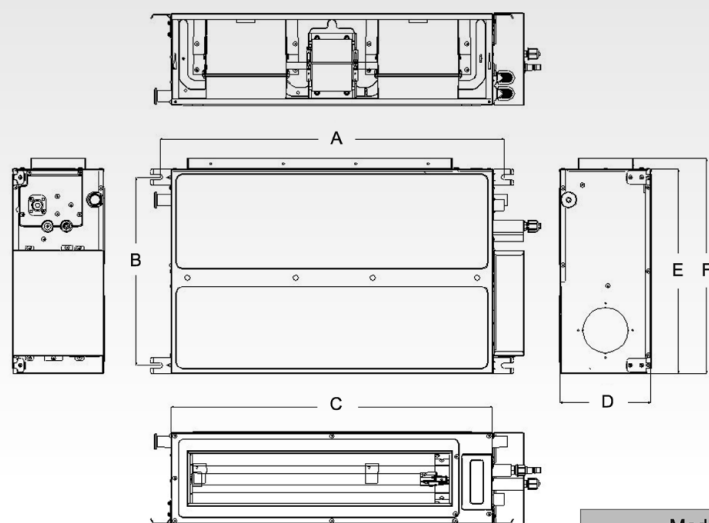
POZNÁMKY: Technická specifikace výrobků se může lišit od uváděných hodnot na základě vývoje zařízení výrobcem. Řiďte se dle parametrů na typovém štítku jednotky. R32 (jednosložkové chladivo HFC). Hodnota GWP použitého chladiva: 675

* Průřez jednotlivých vodičů musí být volen s ohledem na IEC 60364

Toto zařízení obsahuje fluorované sklenikové plyny zahrnuté v Kjótském protokolu.. Vysvětlivky na poslední straně katalogu.

Tyto vnitřní jednotky lze kombinovat s ostatními vnitřními jednotkami ze série MULTI VARIABLE, je nutné dodržovat doporučené kombinace dle kombinací tabulky.

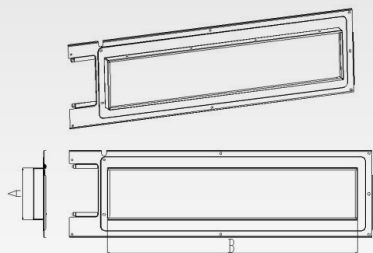
VZHLED A ROZMĚRY VNITŘNÍ JEDNOTKY



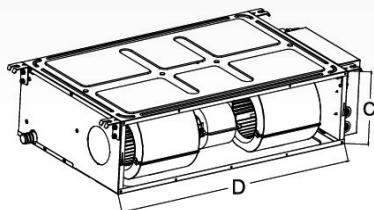
Model	A	B	C	D	E	F
MV-D09BIP / MV-D12BIP	760	415	710	200	450	474
MV-D18BIP	1060	415	1010	200	450	474
MV-D24BIP	942	530	900	260	655	685

jednotky: mm

ROZMĚRY PŘIPOJENÍ VÝDECHU A SÁNÍ VZDUCHU



výdech vzduchu



sání vzduchu

	Rozměry výdechu vzduchu		Rozměry sání vzduchu	
	A	B	C	D
MV-D09BI2 / MV-D12BI2	122	585	200	710
MV-D18BI2	122	885	200	1010
MV-D24BI2	219	743	260	900

	Rozměry výdechu vzduchu		Rozměry sání vzduchu	
	A	B	C	D
MV-D09BIP / MV-D12BIP	122	585	200	710
MV-D18BIP	122	885	200	1010
MV-D24BIP	219	743	260	900

jednotky: mm

MULTI VARIABLE SÉRIE

MODEL			MV-E14BI2	MV-E18BI2	MV-E21BI2	MV-E24BI2	
Počet připojitelných vnitřních jednotek			1-2	1-2	2-3	2-3	
Výkon chlazení / topení 1)	Jmen. (min-max)	kW	4,1 (2,1-4,4) / 4,4 (2,5-5,4)	5,3 (2,1-5,8) / 5,7 (2,6-6,0)	6,1 (2,2-7,3) / 6,5 (3,6-8,5)	7,1 (2,3-8,5) / 8,6 (3,7-8,8)	
Frekvence / Napětí		Hz / V	1~ / 50 / 220-240	1~ / 50 / 220-240	1~ / 50 / 220-240	1~ / 50 / 220-240	
Jmenovitý příkon chlazení / topení 1)		W	1100 / 970	1480 / 1250	1480 / 1430	1880 / 2230	
Max. příkon 2)		W	2250	2500	2900	3400	
Provozní proud chlazení / topení		A	4,9 / 4,4	6,6 / 5,6	6,6 / 6,3	8,4 / 9,9	
Max. proud 2)		A	10,0	11,0	12,9	14,6	
Energetická třída chlazení 3)	-		viz následující tabulka	viz následující tabulka	viz následující tabulka	viz následující tabulka	
Čirkulace vzduchu	V	m³/h	2300	2300	3800	3800	
Akustický tlak ve vzdálenosti 1 m 4)	V	dB(A)	52	54	58	58	
Akustický výkon 4)	V	dB(A)	62	64	68	68	
Chladivo		Typ / kg / t eq. CO ₂	R32 / 0,75 / 0,51	R32 / 0,90 / 0,60	R32 / 1,60 / 1,08	R32 / 1,70 / 1,14	
Doplňení chladiva		g / m	20	20	20	20	
Průměr potrubí - kapalina 5)		počet × mm	2 × 6,0	2 × 6,0	3 × 6,0	3 × 6,0	
Průměr potrubí - plyn 5)		počet × mm	2 × 9,5	2 × 9,5	3 × 9,5	3 × 9,5	
Přednaplněno chladivem na délku potrubí 6)		m	10	10	30	30	
Maxi. délka potrubí na jednu vnitřní jednotku 9)		m	20	20	20	20	
Maximální celková délka potrubí 7)		m	40	40	60	60	
Maximální převýšení		m	15	15	15	15	
Rozměry	š × v × h	mm	822 × 550 × 352	822 × 550 × 352	964 × 660 × 402	964 × 660 × 402	
Rozměry balení	š × v × h	mm	872 × 620 × 398	872 × 620 × 398	1032 × 737 × 456	1032 × 737 × 456	
Hmotnost	netto / brutto	kg	30,0 / 32,5	32,0 / 34,5	47,5 / 52,0	47,5 / 52,0	
Rozsah provozních teplot chlazení 8)		°C	-15-43	-15-43	-15-43	-15-43	
Rozsah provozních teplot topení 8)		°C	-22-24	-22-24	-22-24	-22-24	
DALŠÍ TECHNICKÉ INFORMACE							
Rozteč děr na konzolách venkovní j.	š × v	mm	512 × 332	512 × 332	570 × 371	570 × 371	
Komunikační kabel		mm ²	4-žilový kabel *				
Minimální plocha kabelu napájení		mm ²	3 × 1,5	3 × 1,5	3 × 2,5	3 × 2,5	
Doporučený jistič		A	13	13	16	16	
VÝBAVA							
Škrticí prvek			EXV	EXV	EXV	EXV	
Vyhřívání šasi venkovní jednotky			Topný pásek	Topný pásek	Topný pásek	Topný pásek	
Vyhřívání kompresoru			✓	✓	✓	✓	
Ucpávky dna venkovní jednotky			✓	✓	✓	✓	
Konektor pro připojení hadice			✓	✓	✓	✓	
Redukce potrubí			✓	✓	✓	✓	

POZNÁMKY: Technická specifikace výrobků se může lišit od uváděných hodnot na základě vývoje zařízení výrobcem. Řiďte se dle parametrů na typovém štítku jednotky.

R32 (jednosložkové chladivo HFC). Hodnota GWP použitého chladiva: 675

Toto zařízení obsahuje fluorované skleníkové plyny zahrnuté v Kjótském protokolu.

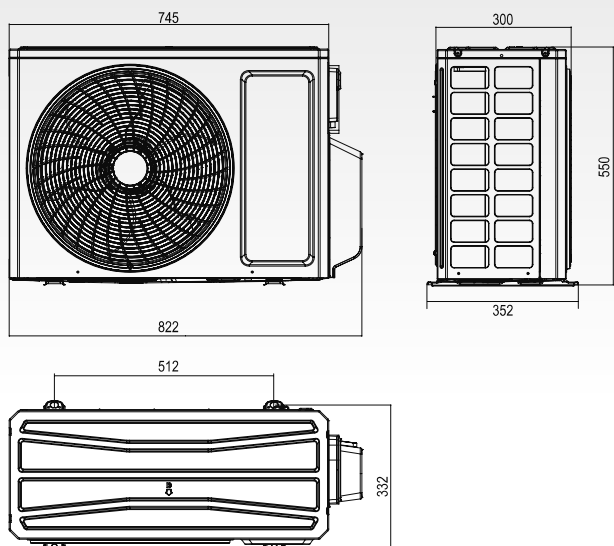
Vysvětlivky na poslední straně katalogu.

Nelze použít samostatně, nutno kombinovat s vnitřními jednotkami ze série Multi Variable (MV).

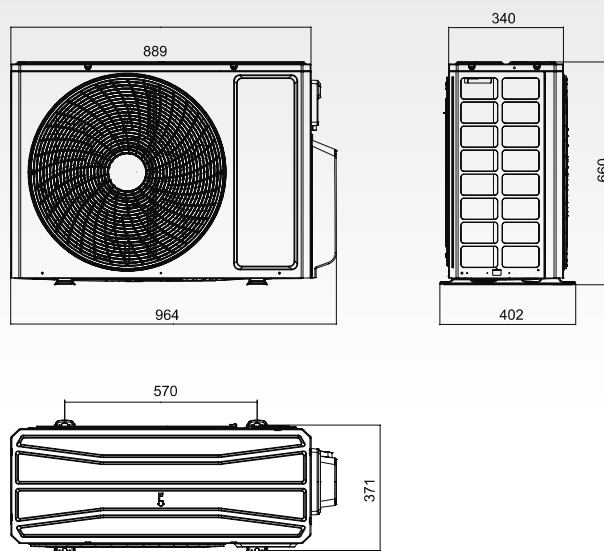
* Průřez jednotlivých vodičů musí být volen s ohledem na IEC 60364

VZHLED A ROZMĚRY VENKOVNÍ JEDNOTKY

MV-E14BI2, MV-E18BI2



MV-E21BI2, MV-E24BI2



MULTI VARIABLE SÉRIE

MODEL			MV-E28B12	MV-E36B12	MV-E42B12		
Počet připojitelných vnitřních jednotek			2-4	2-4	2-5		
Výkon chlazení / topení 1)	Jmen. (min-max)	kW	8,0 (2,3-10,3) / 9,5 (3,7-10,3)	10,6 (2,6-12,0) / 12,0 (3,0-14,0)	12,1 (2,6-15,2) / 13,0 (3,0-15,5)		
Frekvence / Napětí		Hz / V	1~ / 50 / 220-240	1~ / 50 / 220-240	1~ / 50 / 220-240		
Jmenovitý příkon chlazení / topení 1)		W	2120 / 2200	3000 / 3040	3400 / 3190		
Max. příkon 2)		W	3600	5000	5000		
Provozní proud chlazení / topení		A	9,4 / 9,8	13,3 / 13,5	15,1 / 14,2		
Max. proud 2)		A	15,9	21,7	21,7		
Energetická třída chlazení 3)		-	viz následující tabulka	viz následující tabulka	viz následující tabulka		
Cirkulace vzduchu	V	m³/h	3800	5800	5800		
Akustický tlak ve vzdálenosti 1 m 4)	V	dB(A)	58	60	60		
Akustický výkon 4)	V	dB(A)	68	70	72		
Chladivo		Typ / kg / t eq. CO2	R32 / 1,80 / 1,21	R32 / 2,40 / 1,62	R32 / 2,40 / 1,62		
Doplnění chladiva		g / m	20	20	20		
Průměr potrubí - kapalina 5)		počet x mm	4 x 6,0	4 x 6,0	5 x 6,0		
Průměr potrubí - plyn 5)		počet x mm	4 x 9,5	4 x 9,5	5 x 9,5		
Přednaplněno chladivem na délku potrubí 6)		m	40	40	50		
Max. délka potrubí na jednu vnitřní jednotku 9)		m	20	25	25		
Maximální celková délka potrubí 7)		m	70	80	100		
Maximální převýšení		m	15	25	25		
Rozměry	š x v x h	mm	964 x 660 x 402	1020 x 826 x 427	1020 x 826 x 427		
Rozměry balení	š x v x h	mm	1032 x 737 x 456	1093 x 885 x 497	1093 x 885 x 497		
Hmotnost	netto / brutto	kg	51,0 / 55,5	72,0 / 79,0	73,0 / 80,0		
Rozsah provozních teplot chlazení 8)		°C	-15~43	-15~43	-15~43		
Rozsah provozních teplot topení 8)		°C	-22~24	-22~24	-22~24		
DALŠÍ TECHNICKÉ INFORMACE							
Rozteč děr na konzolách venkovní j.	š x v	mm	570 x 371	635 x 396	635 x 396		
Komunikační kabel		mm²	4-žilový kabel *				
Minimální plocha kabelu napájení		mm²	3 x 4,0	3 x 6,0	3 x 6,0		
Doporučený jistič		A	20	25	25		
VÝBAVA							
Škrticí prvek			EXV	EXV	EXV		
Vyhřívání šasi venkovní jednotky			Topný pásek	Topný pásek	Topný pásek		
Vyhřívání kompresoru			✓	✓	✓		
Ucpávky dna venkovní jednotky			✓	✓	✓		
Konektor pro připojení hadice			✓	✓	✓		
Redukce potrubí			✓	✓	✓		

POZNÁMKY: Technická specifikace výrobků se může lišit od uváděných hodnot na základě vývoje zařízení výrobcem. Řiďte se dle parametrů na typovém štítku jednotky.

R32 (jednosložkové chladivo HFC). Hodnota GWP použitého chladiva: 675

Toto zařízení obsahuje fluorované skleníkové plyny zahrnuté v Kjótském protokolu.

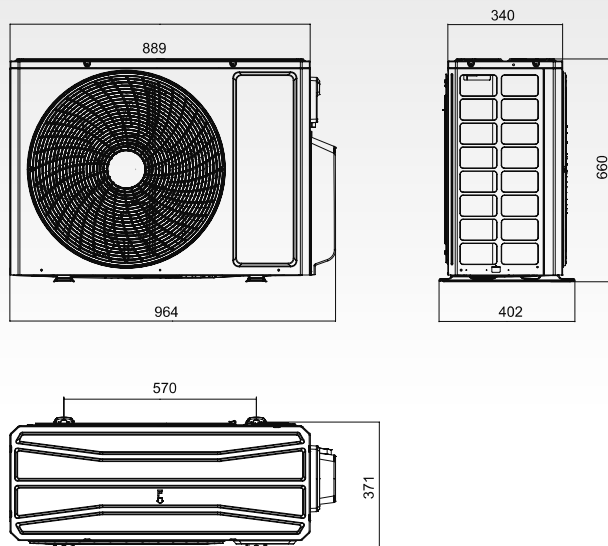
Vysvětlivky na poslední straně katalogu.

Nelze použít samostatně, nutno kombinovat s vnitřními jednotkami ze série Multi Variable (MV).

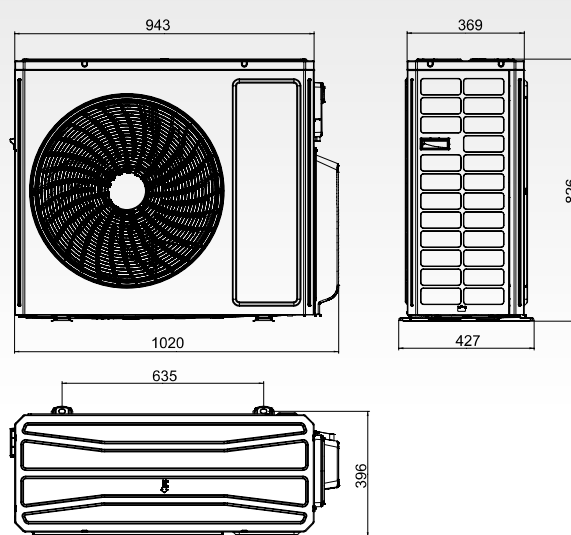
* Průřez jednotlivých vodičů musí být volen s ohledem na IEC 60364

VZHLED A ROZMĚRY VENKOVNÍ JEDNOTKY

MV-E28B12



MV-E36B12, MV-E42B12



MULTI VARIABLE SÉRIE

KOMBINAČNÍ TABULKA

(jednotky: x1000 Btu/h)

MV-E14BI2		MV-E21BI2		MV-E24BI2			MV-E28BI2
1 JEDNOTKA	2 JEDNOTKY	2 JEDNOTKY	3 JEDNOTKY	2 JEDNOTKY	3 JEDNOTKY		2 JEDNOTKY
7	7+7	7+7	7+7+7	7+7	7+7+7	7+7+18	7+7
9	7+12	7+12	7+7+12	7+12	9+9+12	7+9+18	7+12
12	7+9	9+9	7+7+9	9+9	7+7+9	12+12+12*	9+9
	9+9	7+9	7+9+9	9+18	7+9+9	7+12+12	9+18
	9+12	7+18	9+9+9	12+18	7+7+12	9+9+18*	12+18
		9+12	7+9+12	7+9	7+9+12	9+12+12*	7+9
MV-E18BI2							
1 JEDNOTKA	2 JEDNOTKY	9+18	7+12+12	7+18	9+9+9		7+18
7	7+7	12+12	9+9+12	9+12			9+12
9	7+12	12+18	12+12+12*	12+12			12+12
12	9+12			18+18			18+18
	7+9						
	9+9						
MV-E28BI2		MV-E36BI2					
3 JEDNOTKY		4 JEDNOTKY	2 JEDNOTKY		3 JEDNOTKY		
7+7+7	7+12+18	7+7+7+7	7+7	9+24	7+7+7	7+12+18	9+12+18
7+7+9	9+9+9	7+7+7+9	7+9	12+12	7+7+9	7+12+24	9+12+24
7+7+12	9+9+12	7+7+9+9	7+12	12+18	7+7+12	7+18+18	9+18+18
7+7+18	9+9+18	9+9+9+9	7+18	12+24	7+7+18	7+18+24*	9+18+24*
7+9+9	9+12+18	7+7+7+12	7+24	18+18	7+7+24	9+9+9	12+12+12
7+9+12	9+12+12	7+7+9+12	9+9	18+24	7+9+9	9+9+12	12+12+18
7+9+18	12+12+12	7+9+9+9	9+12	24+24*	7+9+12	9+9+18	12+12+24
7+12+12	12+12+18	7+7+7+18	9+18		7+9+18	9+9+24	12+18+18
		7+7+9+18			7+9+24	9+12+12	18+18+18*
		7+9+9+12			7+12+12		
		9+9+12+12					
		7+7+12+12					
		9+9+9+12					
MV-E36BI2		MV-E42BI2					
4 JEDNOTKY		2 JEDNOTKY		3 JEDNOTKY			
7+7+7+7	7+7+18+18*	9+9+9+9	7+7	9+24	7+7+7	7+12+24	9+18+18
7+7+7+9	7+9+9+9	9+9+9+12	7+9	12+12	7+7+9	7+18+18	9+18+24
7+7+7+12	7+9+9+12	9+9+9+18	7+12	12+18	7+7+12	7+18+24	9+24+24
7+7+7+18	7+9+9+18	9+9+12+12	7+18	12+24	7+7+18	7+24+24	12+12+12
7+7+7+24	7+9+9+24*	9+12+12+12	7+24	18+18	7+7+24	9+9+9	12+12+18
7+7+9+9	7+9+12+12	9+9+9+24*	9+9	18+24	7+9+9	9+9+12	12+12+24
7+7+9+12	7+9+12+18	9+9+12+18	9+12	24+24	7+9+12	9+9+18	12+18+18
7+7+9+18	7+9+18+18*	9+9+18+18*	9+18		7+9+18	9+9+24	12+18+24
7+7+9+24	7+12+12+12	9+12+12+18*			7+9+24	9+12+12	18+18+18
7+7+12+12	7+12+12+18	12+12+12+12			7+12+12	9+12+18	12+24+24*
7+7+12+18					7+12+18	9+12+24	18+18+24
7+7+12+24							
MV-E42BI2		4 JEDNOTKY		5 JEDNOTEK			
7+7+7+7	7+7+18+18	9+9+9+12	7+9+18+24	7+7+7+7+7	7+7+9+9+12	9+9+9+9+18	7+9+9+12+18
7+7+7+9	7+9+9+9	9+9+9+18	7+12+12+24	7+7+7+7+9	7+7+9+9+18	9+9+9+12+12	7+9+9+12+24*
7+7+7+12	7+9+9+12	9+9+9+24	7+12+18+18	7+7+7+7+12	7+7+9+12+12	9+9+12+12+12	7+9+9+18+18
7+7+7+18	7+9+9+18	9+9+12+12	7+12+18+24	7+7+7+7+18	7+7+9+12+18	9+9+12+12+18*	7+9+12+12+18
7+7+7+24	7+9+9+24	9+9+12+18	7+18+18+18	7+7+7+7+24	7+7+12+12+12	7+7+7+12+24	7+12+12+12+12
7+7+9+9	7+9+12+12	9+9+12+24	9+9+18+24	7+7+7+9+9	7+9+9+9+9	7+7+7+18+18	7+12+12+12+18
7+7+9+12	7+9+12+18	9+9+18+18	9+12+12+24	7+7+7+9+12	7+9+9+9+12	7+7+9+9+24	9+9+9+9+24
7+7+9+18	7+9+12+24*	9+12+12+12*	9+12+18+18	7+7+7+9+18	7+9+9+9+18	7+7+9+12+24	9+9+9+12+18
7+7+9+24	7+9+18+18	9+12+12+18	9+18+18+18	7+7+7+9+24	7+9+9+12+12	7+7+9+18+18	9+9+9+18+18*
7+7+12+12	7+12+12+12	12+12+12+12	12+12+18+18	7+7+7+12+12	7+9+12+12+12	7+7+12+12+18	9+12+12+12+12
7+7+12+18	7+12+12+18	12+12+12+18	12+12+12+24	7+7+7+12+18	9+9+9+9+9	7+7+12+18+18	9+12+12+12+18*
7+7+12+24	9+9+9+9	7+7+18+24		7+7+9+9+9	9+9+9+9+12	7+9+9+9+24	12+12+12+12+12

*Vybrané kombinace výkonů vnitřních jednotek přesahují 130% maximálního výkonu venkovní jednotky.

MULTI VARIABLE SÉRIE

ENERGETICKÉ PARAMETRY

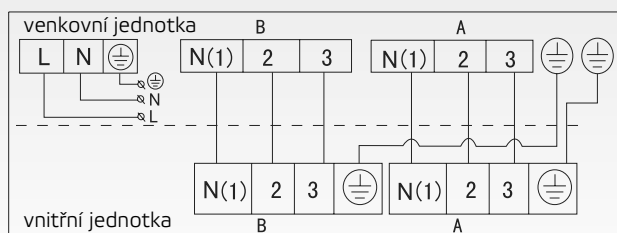
CHLAZENÍ					
Venkovní jednotka	Vnitřní jednotka	Energetická třída	Chlazení Pdesign (kW)	SEER	Roční spotřeba energie (kWh/rok)
MV-E14BI2	2x SIH-09BIT	A++	4,1	7,2	199
MV-E18BI2	2x SIH-09BIT	A++	5,3	6,6	281
MV-E21BI2	3x SIH-09BIT	A++	6,1	7,8	273
MV-E24BI2	3x SIH-09BIT	A++	7,1	7,1	350
MV-E28BI2	4x SIH-09BIT	A++	8,0	7,2	388
MV-E36BI2	4x ASH-09BIS/W	A++	10,6	7,2	515
MV-E42BI2	u jednotek s výkonem nad 12 kW se hodnoty neuvádí				

TOPENÍ (MÍRNÉ PODNEBÍ)					
Venkovní jednotka	Vnitřní jednotka	Energetická třída	Topení Pdesign (kW)	SCOP	Roční spotřeba energie (kWh/rok)
MV-E14BI2	2x SIH-09BIT	A+	3,8	4,2	1266
MV-E18BI2	2x SIH-09BIT	A+	4,3	4,0	1505
MV-E21BI2	3x SIH-09BIT	A+	6,1	4,3	1986
MV-E24BI2	3x SIH-09BIT	A+	6,1	4,3	1986
MV-E28BI2	4x SIH-09BIT	A+	7,2	4,2	2400
MV-E36BI2	4x ASH-09BIS/W	A+	10,5	4,0	3675
MV-E42BI2	u jednotek s výkonem nad 12 kW se hodnoty neuvádí				

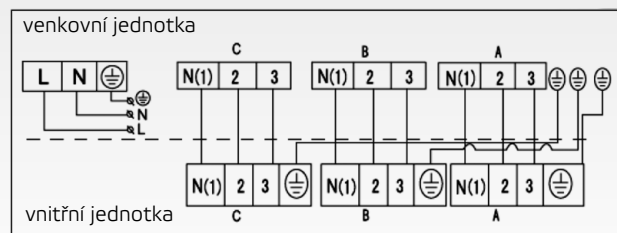
SCHÉMA ELEKTRICKÉHO ZAPOJENÍ

MULTI VARIABLE SÉRIE

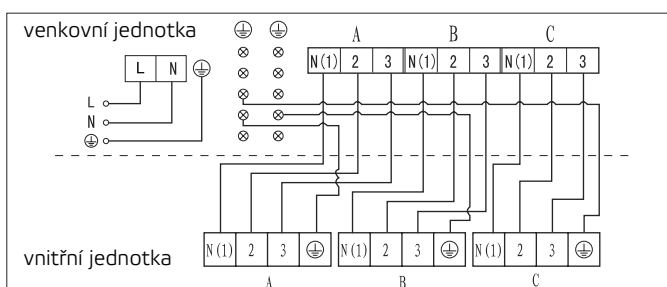
MV-E14BI2, MV-E18BI2



MV-E21BI2



MV-E24BI2



MV-E28BI2

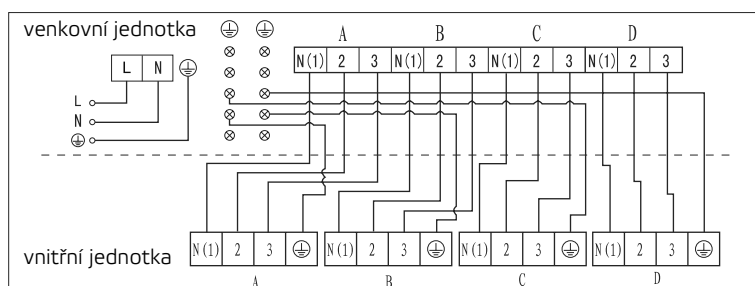
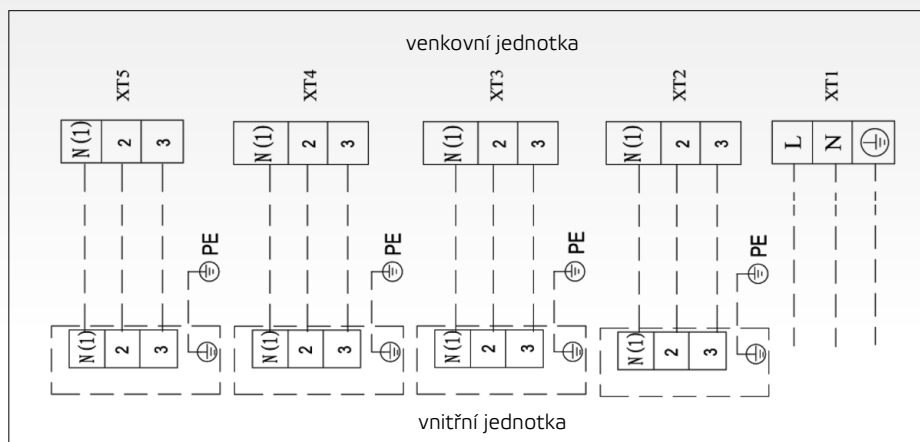


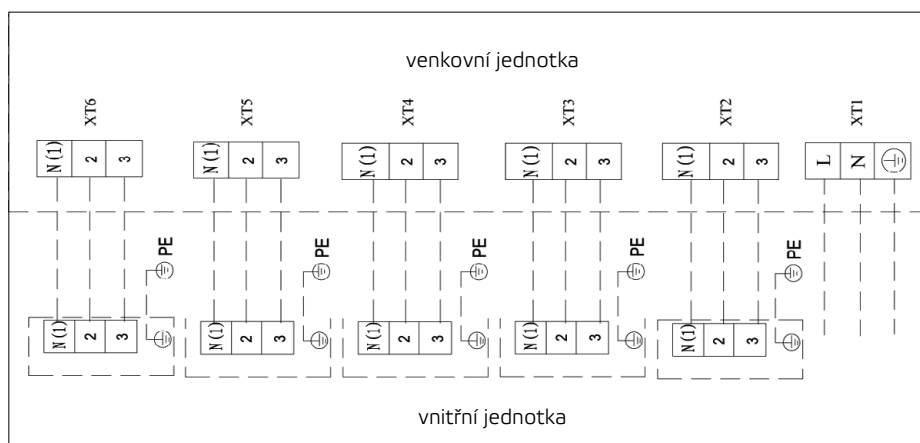
SCHÉMA ELEKTRICKÉHO ZAPOJENÍ

MULTI VARIABLE SÉRIE

MV-E36BI2



MV-E42BI2



VENKOVNÍ JEDNOTKY

UNI SPLIT SÉRIE

MODEL			ASGE-12BI	ASGE-18BI	ASGE-24BI	ASGE-30BI	ASGE-36BI
Výkon chlazení / topení 1)		kW	3,5 / 4,0	5,0 / 5,5	7,0 / 8,0	8,5 / 8,8	10,0 / 12,0
Frekvence / Napětí		Hz / V	1~ / 50 / 220-240	1~ / 50 / 220-240	1~ / 50 / 220-240	1~ / 50 / 220-240	1~ / 50 / 220-240
Jmenovitý příkon chlazení / topení 1)		W	950 / 1050	1550 / 1450	2100 / 2450	2800 / 2650	3300 / 3600
Max. příkon 2)		W	1350	1750	3500	3950	4050
Provozní proud chlazení / topení		A	4,2 / 4,7	6,5 / 6,9	8,8 / 10,5	12,7 / 11,7	14,5 / 15,9
Max. proud 2)		A	6,0	8,0	16,0	18,0	18,5
Cirkulace vzduchu	V	m³/h	3000	3000	3600	4000	5900
Akustický tlak ve vzdálenosti 1 m 4)	V	dB(A)	50	50	52	53	55
Akustický výkon 4)	V	dB(A)	64	65	67	69	70
Chladivo / náplň		Typ / kg / t eq. CO ₂	R32 / 0,78 / 0,53	R32 / 1,00 / 0,68	R32 / 1,60 / 1,08	R32 / 1,80 / 1,22	R32 / 2,50 / 1,69
Doplňení chladiva		g / m	16	16	40	40	40
Průměr potrubí - kapalina 5)		inch / mm	¼ / 6,4	¼ / 6,4	¾ / 9,5	¾ / 9,5	¾ / 9,5
Průměr potrubí - plyn 5)		inch / mm	¾ / 9,5	½ / 12,7	¾ / 15,9	¾ / 15,9	¾ / 15,9
Přednapieno chladivem na délku potrubí 6)		m	5	5	5	5	5
Povolená délka potrubí 7)	min / max	m	3 / 30	3 / 35	3 / 50	3 / 50	3 / 65
Maximální převýšení		m	15	20	25	25	30
Rozměry	š x v x h	mm	818 x 596 x 378	818 x 596 x 378	892 x 698 x 396	920 x 790 x 427	940 x 820 x 530
Rozměry balení	š x v x h	mm	948 x 645 x 420	948 x 645 x 420	1029 x 750 x 458	1083 x 855 x 488	1073 x 868 x 563
Hmotnost	netto / brutto	kg	37,0 / 40,0	39,0 / 42,0	53,0 / 57,0	60,0 / 65,0	83,0 / 95,0
Rozsah provozních teplot chlazení 8)		°C	-20-48	-20-48	-20-48	-20-48	-20-48
Rozsah provozních teplot topení 8)		°C	-20-24	-20-24	-20-24	-20-24	-20-24
DALŠÍ TECHNICKÉ INFORMACE							
Rozteč děr na konzolách venkovní j.	š x v	mm	550 x 348	550 x 348	560 x 364	610 x 395	610 x 486
Komunikační kabel		mm²	2 x 0,75	2 x 0,75	2 x 0,75	2 x 0,75	2 x 0,75
Minimální plocha kabelu napájení		mm²	3 x 1,5	3 x 2,5	3 x 2,5	3 x 4,0	3 x 4,0
Doporučený jistič		A	13	16	16	20	20
VÝBAVA							
Škrticí prvek			EXV	EXV	EXV	EXV	EXV
Vyhřívání šasí venkovní jednotky			-	-	-	-	-
Vyhřívání kompresoru			předehřev vinutí	předehřev vinutí	předehřev vinutí	předehřev vinutí	Topný pásek
Ucpávky dna venkovní jednotky			✓	✓	✓	✓	✓
Konektor pro připojení hadice			✓	✓	✓	✓	✓
VOLITELNÉ PŘÍSLUŠENSTVÍ							
Komunikační modul			SCMI-01.4	SCMI-01.4	SCMI-01.4	SCMI-01.4	SCMI-01.4

POZNÁMKY: Technická specifikace výrobků se může lišit od uváděných hodnot na základě vývoje zařízení výrobcem. Řiďte se dle parametrů na typovém štítku jednotky.

R32 (jednosložkové chladivo HFC). Hodnota GWP použitého chladiva: 675

Toto zařízení obsahuje fluorované skleníkové plyny zahrnuté v Kjótském protokolu.

Vysvětlivky na poslední straně katalogu.

Je potřeba kombinovat s odpovídající vnitřní jednotkou ze série UNI SPLIT (ASC-xxBI, ASD-xxBI, ASF-xxBI)

V případě kombinace s modulem SCMI-01.4 a výměníkem třetí strany se mohou technické parametry lišit.

VENKOVNÍ JEDNOTKY

UNI SPLIT SÉRIE

MODEL			ASGE-36BI-3	ASGE-42BI	ASGE-42BI-3	ASGE-48BI	ASGE-48BI-3
Výkon chlazení / topení 1)		kW	10,0 / 12,0	12,1 / 13,5	12,1 / 13,5	13,4 / 15,5	13,4 / 15,5
Frekvence / Napětí		Hz / V	3~ / 50 / 380-415	1~ / 50 / 220-240	3~ / 50 / 380-415	1~ / 50 / 220-240	3~ / 50 / 380-415
Jmenovitý příkon chlazení / topení 1)		W	3300 / 3500	4100 / 4200	4050 / 4150	4450 / 4600	4700 / 4450
Max. příkon 2)		W	4650	4850	5300	5500	5950
Provozní proud chlazení / topení		A	5,1 / 5,6	17,9 / 18,0	5,9 / 6,1	19,9 / 20,4	7,2 / 6,7
Max. proud 2)		A	7	22	8	25	9
Cirkulace vzduchu	V	m³/h	5900	5900	5900	5900	5900
Akustický tlak ve vzdálenosti 1 m 4)	V	dB(A)	55	55	56	56	57
Akustický výkon 4)	V	dB(A)	70	71	71	71	72
Chladivo / náplň		Typ / kg / t eq. CO ₂	R32 / 2,50 / 1,69	R32 / 2,65 / 1,79	R32 / 2,65 / 1,79	R32 / 2,80 / 1,89	R32 / 2,80 / 1,89
Doplňení chladiva		g / m	40	40	40	40	40
Průměr potrubí - kapalina 5)		inch / mm	3/8 / 9,5	3/8 / 9,5	3/8 / 9,5	3/8 / 9,5	3/8 / 9,5
Průměr potrubí - plyn 5)		inch / mm	3/8 / 15,9	3/8 / 15,9	3/8 / 15,9	3/8 / 15,9	3/8 / 15,9
Přednapieno chladivem na délku potrubí 6)		m	5	5	5	7,5	7,5
Povolená délka potrubí 7)	min / max	m	3 / 65	3 / 75	3 / 75	3 / 75	3 / 75
Maximální převýšení		m	30	30	30	30	30
Rozměry	š x v x h	mm	940 x 820 x 530	940 x 820 x 460	940 x 820 x 530	940 x 820 x 460	940 x 820 x 530
Rozměry balení	š x v x h	mm	1073 x 868 x 563	1073 x 868 x 563	1073 x 868 x 563	1073 x 868 x 563	1073 x 868 x 563
Hmotnost	netto / brutto	kg	89,0 / 101,0	91,0 / 103,0	95,0 / 107,0	95,0 / 107,0	99,0 / 111,0
Rozsah provozních teplot chlazení 8)		°C	-20-48	-20-48	-20-48	-20-48	-20-48
Rozsah provozních teplot topení 8)		°C	-20-24	-20-24	-20-24	-20-24	-20-24
DALŠÍ TECHNICKÉ INFORMACE							
Rozteč děr na konzolách venkovní j.	š x v	mm	610 x 486	610 x 486	610 x 486	610 x 486	610 x 486
Komunikační kabel		mm²	2 x 0,75	2 x 0,75	2 x 0,75	2 x 0,75	2 x 0,75
Minimální plocha kabelu napájení		mm²	5 x 1,5	3 x 4,0	5 x 2,5	3 x 4,0	5 x 2,5
Doporučený jistič		A	10	25	16	25	16
VÝBAVA							
Škrticí prvek			EXV	EXV	EXV	EXV	EXV
Vyhřívání šasí venkovní jednotky			-	-	-	-	-
Vyhřívání kompresoru			Topný pásek	✓	Topný pásek	✓	Topný pásek
Ucpávky dna venkovní jednotky			✓	✓	✓	✓	✓
Konektor pro připojení hadice			✓	✓	✓	✓	✓
VOLITELNÉ PŘÍSLUŠENSTVÍ							
Komunikační modul			SCMI-01.4	SCMI-01.4	SCMI-01.4	SCMI-01.4	SCMI-01.4

POZNÁMKY: Technická specifikace výrobků se může lišit od uváděných hodnot na základě vývoje zařízení výrobcem. Řiďte se dle parametrů na typovém štítku jednotky.

R32 (jednosložkové chladivo HFC). Hodnota GWP použitého chladiva: 675

Toto zařízení obsahuje fluorované skleníkové plyny zahrnuté v Kjótském protokolu.

Vysvětlivky na poslední straně katalogu.

Je potřeba kombinovat s odpovídající vnitřní jednotkou ze série UNI SPLIT (ASC-xxBI, ASD-xxBI, ASF-xxBI)

V případě kombinace s modulem SCMI-01.4 a výměníkem třetí strany se mohou technické parametry lišit.

VENKOVNÍ JEDNOTKY

UNI SPLIT SÉRIE

MODEL			ASGE-60BI-3			
Výkon chlazení / topení 1)		kW	16,0 / 17,0			
Frekvence / Napětí		Hz / V	3~ / 50 / 380-415			
Jmenovitý příkon chlazení / topení 1)		W	5450 / 5400			
Max. příkon 2)		W	5950			
Provozní proud chlazení / topení		A	7,7 / 7,6			
Max. proud 2)		A	9			
Cirkulace vzduchu	V	m³/h	6600			
Akustický tlak ve vzdálenosti 1 m 4)	V	dB(A)	57			
Akustický výkon 4)	V	dB(A)	72			
Chladivo / náplň		Typ / kg / t eq. CO ₂	R32 / 3,60 / 2,43			
Doplňení chladiva		g / m	40			
Průměr potrubí - kapalina 5)		inch / mm	3/8 / 9,5			
Průměr potrubí - plyn 5)		inch / mm	3/8 / 15,9			
Přednaplňeno chladivem na délku potrubí 6)		m	7,5			
Povolená délka potrubí 7)	min / max	m	3 / 75			
Maximální převýšení		m	30			
Rozměry	š × v × h	mm	900 × 1345 × 412			
Rozměry balení	š × v × h	mm	1033 × 1395 × 443			
Hmotnost	netto / brutto	kg	112,0 / 122,0			
Rozsah provozních teplot chlazení 8)		°C	-20-48			
Rozsah provozních teplot topení 8)		°C	-20-24			
DALŠÍ TECHNICKÉ INFORMACE						
Rozteč děr na konzolách venkovní j.	š × v	mm	572 × 378			
Komunikační kabel		mm²	2 × 0,75			
Minimální plocha kabelu napájení		mm²	5 × 2,5			
Doporučený jistič		A	16			
VÝBAVA						
Škrťací prvek			EXV			
Vyhřívání šasi venkovní jednotky			-			
Vyhřívání kompresoru			Topný pásek			
Ucpávky dna venkovní jednotky			✓			
Konektor pro připojení hadice			✓			
VOLITELNÉ PŘÍSLUŠENSTVÍ						
Komunikační modul			SCMI-01.4			

POZNÁMKY: Technická specifikace výrobků se může lišit od uváděných hodnot na základě vývoje zařízení výrobcem. Řiďte se dle parametrů na typovém štítku jednotky.

R32 (jednosložkové chladivo HFC). Hodnota GWP použitého chladiva: 675

Toto zařízení obsahuje fluorované skleníkové plyny zahrnuté v Kjótském protokolu.

Vysvětlivky na poslední straně katalogu.

Je potřeba kombinovat s odpovídající vnitřní jednotkou ze série UNI SPLIT (ASC-xxBI, ASD-xxBI, ASF-xxBI)

V případě kombinace s modulem SCMI-01.4 a výměníkem třetí strany se mohou technické parametry lišit.

VZHLED A ROZMĚRY VENKOVNÍ JEDNOTKY

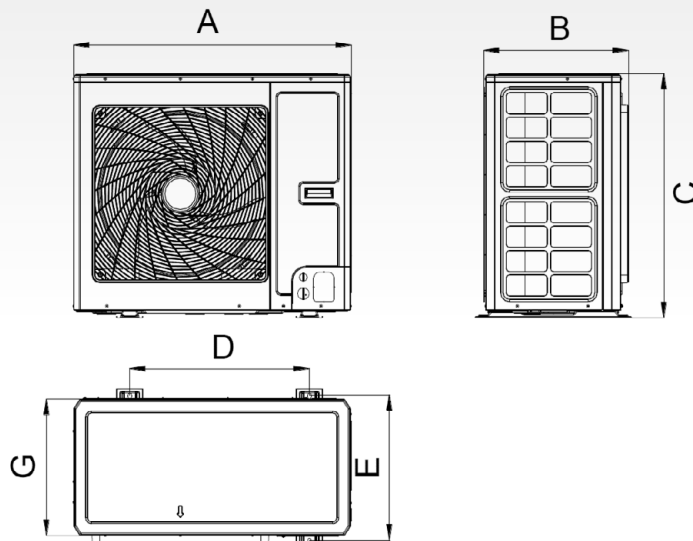
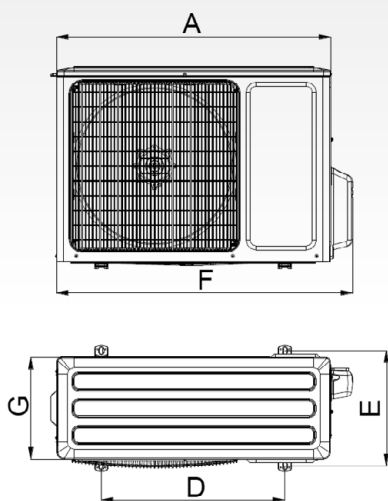
UNI SPLIT SÉRIE

ASGE-12BI, ASGE-18BI,

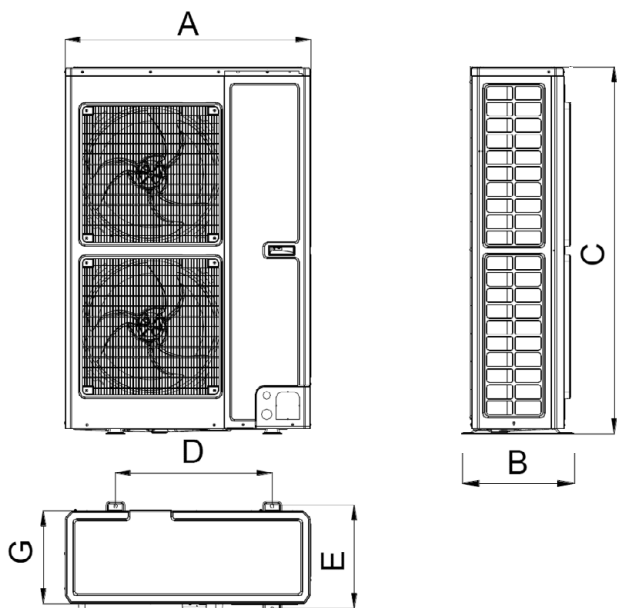
ASGE-24BI, ASGE-30BI

ASGE-36BI, ASGE-42BI, ASGE-48BI

ASGE-36BI-3, ASGE-42BI-3, ASGE-48BI-3



ASGE-60BI-3



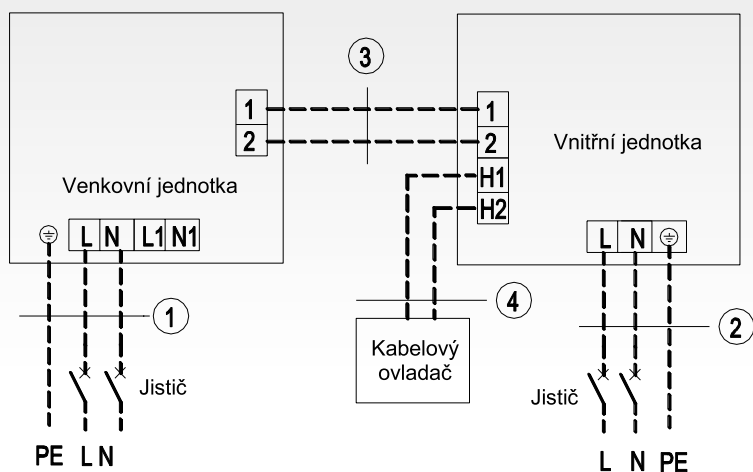
Rozměry/Model	A	B	C	D	E	F	G
ASGE-12BI	818	378	596	550	348	887	302
ASGE-18BI	818	378	596	550	348	887	302
ASGE-24BI	892	396	698	560	364	952	340
ASGE-30BI	920	427	790	610	395	1002	370
ASGE-36BI	940	530	820	610	486	/	460
ASGE-36BI-3	940	530	820	610	486	/	460
ASGE-42BI	950	870	840	670	770	680	770
ASGE-42BI-3	940	530	820	610	486	/	460
ASGE-48BI	950	870	840	670	770	680	770
ASGE-48BI-3	940	530	820	610	486	/	460
ASGE-60BI-3	900	412	1345	572	378	/	340

jednotky: mm

ELEKTRICKÉ SCHÉMA ZAPOJENÍ

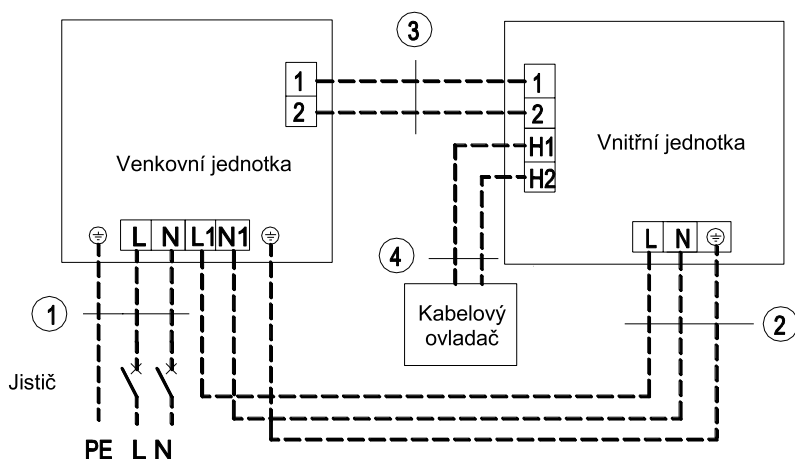
UNI SPLIT SÉRIE

ASGE-12BI, ASGE-18BI, ASGE-24BI, ASGE-30BI



Napájení: 220–240 V~, 50 Hz / 208–230 V~, 60 Hz

Napájení: 220–240 V~, 50 Hz / 208–230 V~, 60 Hz



Napájení: 220–240 V~, 50 Hz / 208–230 V~, 60 Hz

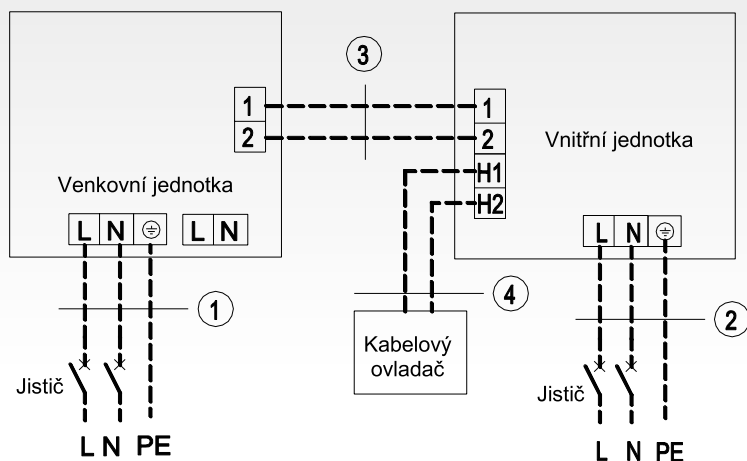
Napájení: 220–240 V~, 50 Hz / 208–230 V~, 60 Hz

1 Napájení venkovní jednotky **2** Napájení vnitřní jednotky **3** Komunikační kabel **4** Komunikační kabel

ELEKTRICKÉ SCHÉMA ZAPOJENÍ

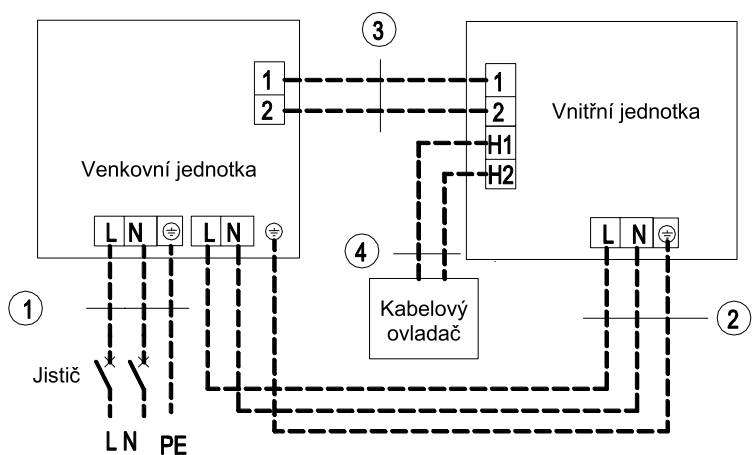
UNI SPLIT SÉRIE

ASGE-36BI, ASGE-42BI, ASGE-48BI



Napájení: 220–240 V~, 50 Hz / 208–230 V~, 60 Hz

Napájení: 220–240 V~, 50 Hz / 208–230 V~, 60 Hz



Napájení: 220–240 V~, 50 Hz / 208–230 V~, 60 Hz

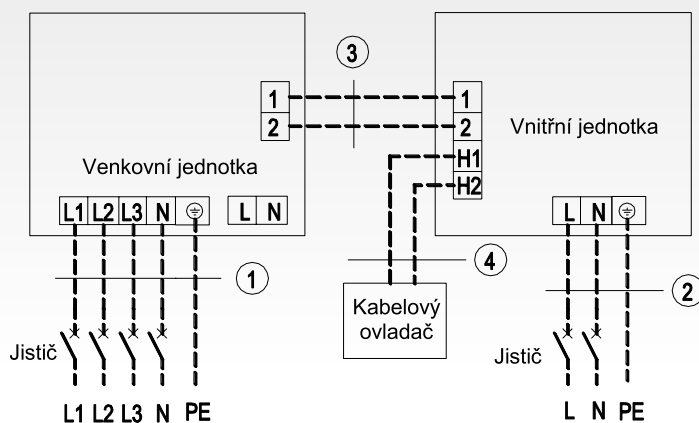
Napájení: 220–240 V~, 50 Hz / 208–230 V~, 60 Hz

1 Napájení venkovní jednotky **2** Napájení vnitřní jednotky **3** Komunikační kabel **4** Komunikační kabel

ELEKTRICKÉ SCHÉMA ZAPOJENÍ

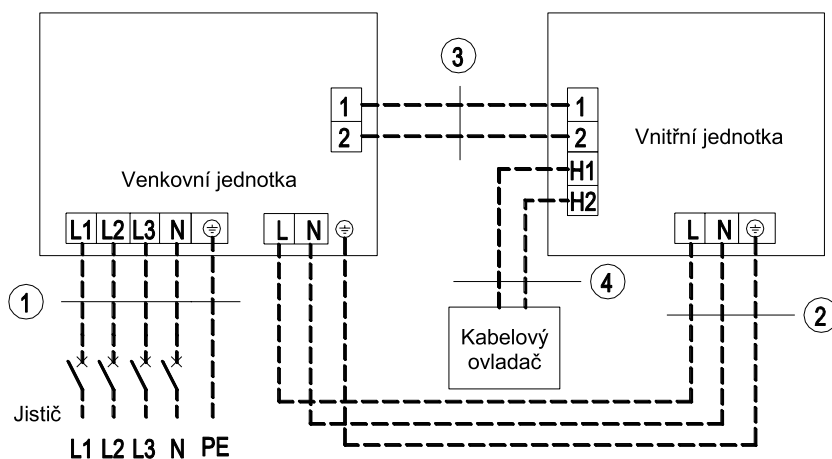
UNI SPLIT SÉRIE

ASGE-36BI-3, ASGE-42BI-3, ASGE-48BI-3, ASGE-60BI-3



Napájení: 380–415 V~, 3N, 50/60 Hz

Napájení: 220–240 V~, 50 Hz / 208–230 V~, 60 Hz



Napájení: 380–415 V~, 3N, 50/60 Hz

Napájení: 220–240 V~, 50 Hz / 208–230 V~, 60 Hz

1 Napájení venkovní jednotky **2** Napájení vnitřní jednotky **3** Komunikační kabel **4** Komunikační kabel

VNITŘNÍ 4-CESTNÉ KAZETOVÉ JEDNOTKY

UNI SPLIT SÉRIE

MODEL			ASC-12BI / ASGE-12BI	ASC-18BI / ASGE-18BI	ASC-24BI / ASGE-24BI	ASC-30BI / ASGE-30BI	ASC-36BI / ASGE-36BI
Výkon chlazení / topení 1)	Jmen.	kW	3,5 (0,4-3,7) / 4,0 (0,8-4,1)	5,0 (0,6-5,3) / 5,5 (1,2-5,7)	7,0 (0,8-7,3) / 8,0 (1,6-8,4)	8,5 (1,0-8,9) / 8,8 (2,0-9,1)	10,0 (1,2-10,6) / 12,0 (2,6-12,4)
Frekvence / Napětí		Hz / V	1~ / 50 / 220-240	1~ / 50 / 220-240	1~ / 50 / 220-240	1~ / 50 / 220-240	1~ / 50 / 220-240
Energetická třída chlazení 3)		-	A+	A+	A++	A++	A++
Pdesign chlazení		kW	3,5	5,0	7,0	8,5	10,0
SEER		-	5,9	5,9	7,2	6,1	6,1
Roční spotřeba elektrické energie	kWh / annum		213	296	340	472	566
Energetická třída topení 3)	Průměrné podmínky	-	A+	A+	A	A+	A+
Pdesign topení	Průměrné podmínky	kW	3,1	4,0	6,4	7,2	9,0
SCOP	Průměrné podmínky	-	4,0	4,0	3,9	4,0	4,0
Roční spotřeba elektrické energie	Průměrné podmínky	kWh / annum	1069	1405	2297	2616	3139
Cirkulace vzduchu	SV/V/S/N	m³/h	650/580/480/400	700/580/480/400	1100/1050/960/870	1400/1310/1180/1040	1500/1470/1380/1220
Akustický tlak ve vzdálenosti 1,4 m 4)	SV/V/S/N	dB(A)	44/39/36/33	44/39/36/33	43/42/40/39	49/47/44/41	50/48/46/42
Akustický výkon 4)	SV	dB(A)	57	53	52	58	59
Chladivo		Typ	R32	R32	R32	R32	R32
Průměr potrubí - kapalina 5)		inch / mm	¼ / 6,4	¼ / 6,4	¾ / 9,5	¾ / 9,5	¾ / 9,5
Průměr potrubí - plyn 5)		inch / mm	¾ / 9,5	½ / 12,7	¾ / 15,9	¾ / 15,9	¾ / 15,9
Rozměry jednotky	š x v x h	mm	570 x 265 x 570	570 x 265 x 570	840 x 240 x 840	840 x 240 x 840	840 x 240 x 840
Rozměry panelu	š x v x h	mm	620 x 47,5 x 620	620 x 47,5 x 620	950 x 52 x 950	950 x 52 x 950	950 x 52 x 950
Rozměry balení jednotky	š x v x h	mm	698 x 295 x 653	698 x 295 x 653	963 x 325 x 963	963 x 325 x 963	963 x 325 x 963
Rozměry balení panelu	š x v x h	mm	701 x 125 x 701	701 x 125 x 701	1033 x 112 x 1038	1033 x 112 x 1038	1033 x 112 x 1038
Hmotnost jednotky	netto / brutto	kg	17,0 / 22,0	17,0 / 22,0	29,0 / 36,0	29,0 / 36,0	31,0 / 38,0
Hmotnost panelu	netto / brutto	kg	3,0 / 4,5	3,0 / 4,5	6,0 / 9,5	6,0 / 9,5	6,0 / 9,5
Nastavitelný rozsah teplot		°C	16-30	16-30	16-30	16-30	16-30
DALŠÍ TECHNICKÉ INFORMACE							
Komunikační kabel		mm²	2 x 0,75	2 x 0,75	2 x 0,75	2 x 0,75	2 x 0,75
Minimální plocha kabelu napájení		mm²	3 x 1,5	3 x 1,5	3 x 1,5	3 x 1,5	3 x 1,5
Doporučený jistič		A	6	6	6	6	6
VÝBAVA							
Plasma generátor			-	-	-	-	-
WiFi modul					volitelný (SWM-03)		
Čerpadlo kondenzátu			✓	✓	✓	✓	✓
Výtlak (od dna jednotky)		mm	1000	1000	1000	1000	1000
Spínací kontakt (konektor SCC-36K)			✓	✓	✓	✓	✓
Alarm výstup			-	-	-	-	-
Otvor pro přísávání čerstvého vzduchu			✓	✓	✓	✓	✓
Dekorační panel			✓	✓	✓	✓	✓
STANDARDNÍ PŘÍSLUŠENSTVÍ							
Standardní zdravotní filtr			-	-	-	-	-
Ovladač - dálkový (infračervený)			YAP1F6	YAP1F6	YAP1F6	YAP1F6	YAP1F6
Ovladač - drátový			XK117	XK117	XK117	XK117	XK117
VOLITELNÉ PŘÍSLUŠENSTVÍ							
Volitelné zdravotní filtry			-	-	-	-	-
Nástěnný ovladač s týdenním časovačem			SWC-03, SWC-03U	SWC-03, SWC-03U	SWC-03, SWC-03U	SWC-03, SWC-03U	SWC-03, SWC-03U
Centrální ovladač			SCC-36	SCC-36	SCC-36	SCC-36	SCC-36
MODBUS rozhraní			SMG-01	SMG-01	SMG-01	SMG-01	SMG-01
BACNET rozhraní			SBG-01	SBG-01	SBG-01	SBG-01	SBG-01
Spínací modul			SDG-01	SDG-01	SDG-01	SDG-01	SDG-01

POZNÁMKY: Technická specifikace výrobků se může lišit od uváděných hodnot na základě vývoje zařízení výrobcem. Řiďte se dle parametrů na typovém štítku jednotky.

R32 (jednosložkové chladivo HFC). Hodnota GWP použitého chladiva: 675

Toto zařízení obsahuje fluorované sklenkové plyny zahrnuté v Kjótském protokolu.

Vysvětlivky na poslední straně katalogu.

Je potřeba kombinovat s odpovídající venkovní jednotkou ze série UNI SPLIT (ASGE-xxBI, ASGE-xxBI-3).

VNITŘNÍ 4-CESTNÉ KAZETOVÉ JEDNOTKY

UNI SPLIT SÉRIE

MODEL			ASC-36BI / ASGE-36BI-3	ASC-42BI / ASGE-42BI-3	ASC-48BI / ASGE-48BI-3	ASC-60BI / ASGE-60BI-3	
Výkon chlazení / topení 1)	Jmen.	kW	10,0 (1,2-10,6) / 12,0 (2,6-12,4)	12,1 (1,5-12,7) / 13,5 (3,1-14,0)	13,4 (1,7-14,1) / 15,5 (3,2-16,0)	16,0 (2,0-15,2) / 17,0 (3,5-17,6)	
Frekvence / Napětí		Hz / V	1~ / 50 / 220-240	1~ / 50 / 220-240	1~ / 50 / 220-240	1~ / 50 / 220-240	
Energetická třída chlazení 3)		-	A++	A++	A++	A++	
Pdesign chlazení		kW	10,0	-	-	-	
SEER		-	6,1	6,1	6,1	6,1	
Roční spotřeba elektrické energie	kWh / annum		533	-	-	-	
Energetická třída topení 3)	Průměrné podmínky	-	A+	A	A+	A	
Pdesign topení	Průměrné podmínky	kW	9,0	-	-	-	
SCOP	Průměrné podmínky	-	4,0	3,8	4,0	3,8	
Roční spotřeba elektrické energie	Průměrné podmínky	kWh / annum	3168	-	-	-	
Cirkulace vzduchu	SV/V/S/N	m³/h	1500/1470/1380/1220	1800/1690/1470/1260	1900/1690/1480/1140	2000/1880/1620/1430	
Akustický tlak ve vzdálenosti 1,4 m 4)	SV/V/S/N	dB(A)	50/48/46/42	51/49/46/42	52/51/48/45	54/52/50/48	
Akustický výkon 4)	SV	dB(A)	59	60	61	63	
Chladivo	Typ		R32	R32	R32	R32	
Průměr potrubí - kapalina 5)		inch / mm	3/8 / 9,5	3/8 / 9,5	3/8 / 9,5	3/8 / 9,5	
Průměr potrubí - plyn 5)		inch / mm	3/8 / 15,9	3/8 / 15,9	3/8 / 15,9	3/8 / 15,9	
Rozměry jednotky	š x v x h	mm	840 x 240 x 840	840 x 290 x 840	840 x 290 x 840	840 x 290 x 840	
Rozměry panelu	š x v x h	mm	950 x 52 x 950	950 x 52 x 950	950 x 52 x 950	950 x 52 x 950	
Rozměry balení jednotky	š x v x h	mm	963 x 325 x 963	963 x 325 x 963	963 x 325 x 963	963 x 325 x 963	
Rozměry balení panelu	š x v x h	mm	1033 x 112 x 1038	1033 x 112 x 1038	1033 x 112 x 1038	1033 x 112 x 1038	
Hmotnost jednotky	netto / brutto	kg	31,0 / 38,0	33,0 / 41,0	36,0 / 44,0	36,0 / 44,0	
Hmotnost panelu	netto / brutto	kg	6,0 / 9,5	6,0 / 9,5	6,0 / 9,5	6,0 / 9,5	
Nastavitelný rozsah teplot		°C	16-30	16-30	16-30	16-30	
DALŠÍ TECHNICKÉ INFORMACE							
Komunikační kabel		mm²	2 x 0,75	2 x 0,75	2 x 0,75	2 x 0,75	
Minimální plocha kabelu napájení		mm²	3 x 1,5	3 x 1,5	3 x 1,5	3 x 1,5	
Doporučený jistič		A	6	6	6	6	
VÝBAVA							
Plasma generátor			-	-	-	-	
WiFi modul							
Čerpadlo kondenzátu			✓	✓ volitelný (SWM-03)	✓	✓	
Výtlak (od dna jednotky)		mm	1000	1000	1000	1000	
Spínací kontakt (konektor SCC-36K)			✓	✓	✓	✓	
Alarm výstup			-	-	-	-	
Otvor pro přísávání čerstvého vzduchu			✓	✓	✓	✓	
Dekorační panel			✓	✓	✓	✓	
STANDARDNÍ PŘÍSLUŠENSTVÍ							
Standardní zdravotní filtr			-	-	-	-	
Ovladač - dálkový (infračervený)			YAP1F6	YAP1F6	YAP1F6	YAP1F6	
Ovladač - drátový			XK117	XK117	XK117	XK117	
VOLITELNÉ PŘÍSLUŠENSTVÍ							
Volitelné zdravotní filtry			-	-	-	-	
Nástěnný ovladač s týdenním časovačem			SWC-03, SWC-03U	SWC-03, SWC-03U	SWC-03, SWC-03U	SWC-03, SWC-03U	
Centrální ovladač			SCC-36	SCC-36	SCC-36	SCC-36	
MODBUS rozhraní			SMG-01	SMG-01	SMG-01	SMG-01	
BACNET rozhraní			SBG-01	SBG-01	SBG-01	SBG-01	
Spínací modul			SDG-01	SDG-01	SDG-01	SDG-01	

POZNÁMKY: Technická specifikace výrobků se může lišit od uváděných hodnot na základě vývoje zařízení výrobcem. Řiďte se dle parametrů na typovém štítku jednotky.

R32 (jednosložkové chladivo HFC). Hodnota GWP použitého chladiva: 675

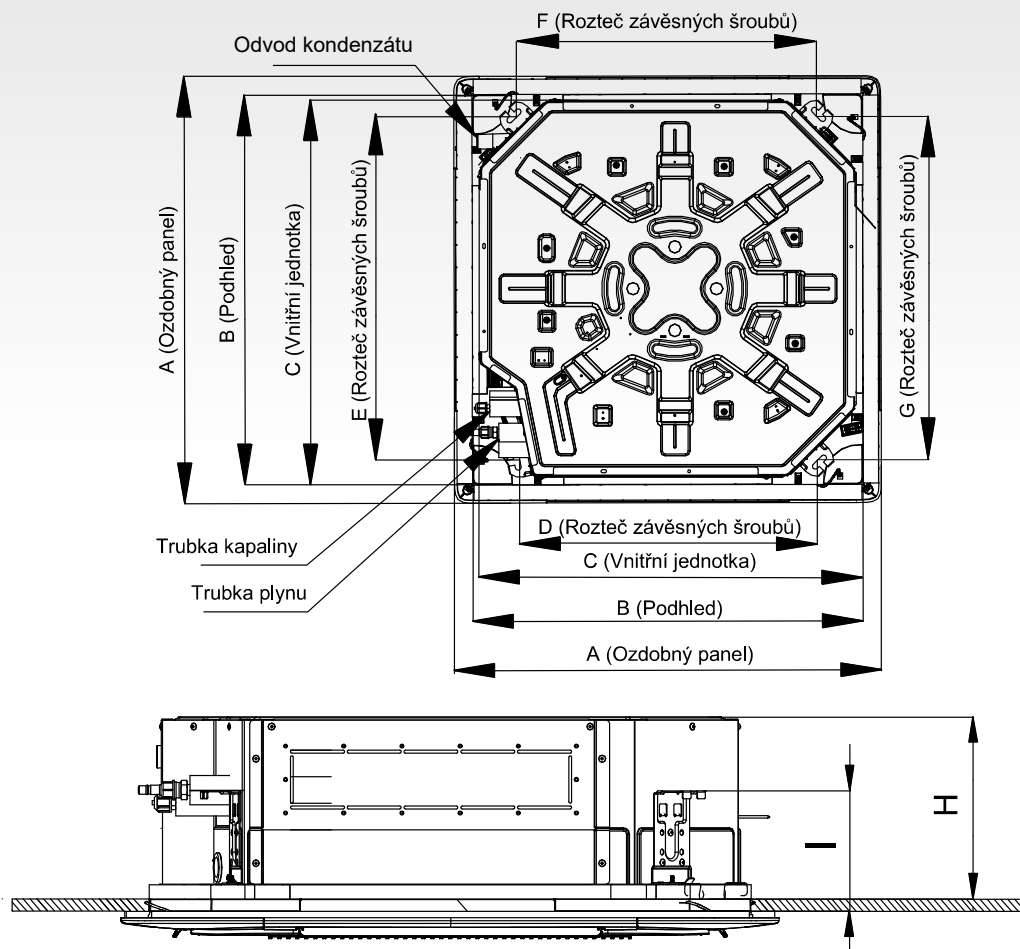
Toto zařízení obsahuje fluorované sklenkové plyny zahrnuté v Kjótském protokolu.

Vysvětlivky na poslední straně katalogu.

Je potřeba kombinovat s odpovídající venkovní jednotkou ze série UNI SPLIT (ASGE-xxBI, ASGE-xxBI-3).

NÁKRES A ROZMĚRY KAZETOVÉ VNITŘNÍ JEDNOTKY

UNI SPLIT SÉRIE



MODEL / ROZMĚRY	A	B	C	D	E	F	G	H	I
ASC-12BI	620	580	570	500	550	530	530	265	140
ASC-18BI	620	580	570	500	550	530	530	265	140
ASC-24BI	950	870	840	670	770	680	770	240	134
ASC-30BI	950	870	840	670	770	680	770	240	134
ASC-36BI	950	870	840	670	770	680	770	240	134
ASC-42BI	950	870	840	670	770	680	770	290	134
ASC-48BI	950	870	840	670	770	680	770	290	134
ASC-60BI	950	870	840	670	770	680	770	290	134

jednotky: mm

PODSTROPNĚ PARAPETNÍ VNITŘNÍ JEDNOTKY

UNI SPLIT SÉRIE

MODEL			ASF-12BI / ASGE-12BI	ASF-18BI / ASGE-18BI	ASF-24BI / ASGE-24BI	ASF-30BI / ASGE-30BI	ASF-36BI / ASGE-36BI
Výkon chlazení / topení 1)	Jmen.	kW	3,5 (0,3-3,7) / 4,0 (0,7-4,1)	5,0 (0,6-5,3) / 5,5 (1,2-5,7)	7,0 (0,7-7,4) / 8,0 (1,8-8,3)	8,5 (1,0-8,9) / 8,8 (2,0-9,1)	10,0 (1,2-10,5) / 12,0 (2,5-12,4)
Frekvence / Napětí		Hz / V	1~ / 50 / 220-240	1~ / 50 / 220-240	1~ / 50 / 220-240	1~ / 50 / 220-240	1~ / 50 / 220-240
Energetická třída chlazení 3)		-	A++	A++	A++	A++	A++
Pdesign chlazení		kW	3,5	5,0	7,0	8,5	10,0
SEER		-	6,7	6,1	6,8	6,1	6,1
Roční spotřeba elektrické energie	kWh / annum		177	284	359	477	573
Energetická třída topení 3)	Průměrné podmínky	-	A+	A+	A	A+	A+
Pdesign topení	Průměrné podmínky	kW	3,1	4,0	6,4	7,2	9,0
SCOP	Průměrné podmínky	-	4,0	4,0	3,9	4,0	4,0
Roční spotřeba elektrické energie	Průměrné podmínky	kWh / annum	1040	1394	2295	2577	3149
Cirkulace vzduchu	SVV/S/N	m³/h	650	850	1300	1500	1600
Akustický tlak ve vzdálenosti 1,4 m 4)	SVV/S/N	dB(A)	39/36/32/28	44/42/39/36	45/44/41/38	49/47/45/43	49/47/45/43
Akustický výkon 4)	SV	dB(A)	51	57	57	65	61
Chladivo		Typ	R32	R32	R32	R32	R32
Průměr potrubí - kapalina 5)		inch / mm	¼ / 6,4	¼ / 6,4	¾ / 9,5	¾ / 9,5	¾ / 9,5
Průměr potrubí - plyn 5)		inch / mm	¾ / 9,5	½ / 12,7	¾ / 15,9	¾ / 15,9	¾ / 15,9
Rozměry jednotky	š x v x h	mm	870 x 665 x 235	870 x 665 x 235	1200 x 665 x 235	1200 x 665 x 235	1200 x 665 x 235
Rozměry balení jednotky	š x v x h	mm	1033 x 770 x 300	1033 x 770 x 300	1363 x 770 x 300	1363 x 770 x 300	1363 x 770 x 300
Hmotnost jednotky	netto / brutto	kg	25,0 / 30,0	26,0 / 31,0	31,0 / 37,0	31,0 / 37,0	32,0 / 38,0
Nastavitelný rozsah teplot		°C	16-30	16-30	16-30	16-30	16-30
DALŠÍ TECHNICKÉ INFORMACE							
Komunikační kabel		mm²	2 x 0,75	2 x 0,75	2 x 0,75	2 x 0,75	2 x 0,75
Minimální plocha kabelu napájení		mm²	3 x 1,5	3 x 1,5	3 x 1,5	3 x 1,5	3 x 1,5
Doporučený jistič		A	6	6	6	6	6
VÝBAVA							
Plasma generátor			-	-	-	-	-
WiFi modul					volitelný (SWM-03)		
Čerpadlo kondenzátu			-	-	-	-	-
Výtlak (od dna jednotky)		mm	-	-	-	-	-
Spínací kontakt (konektor SCC-36K)			✓	✓	✓	✓	✓
Alarm výstup			-	-	-	-	-
Otvor pro přísávání čerstvého vzduchu			-	-	-	-	-
STANDARDNÍ PŘÍSLUŠENSTVÍ							
Standardní zdravotní filtr			-	-	-	-	-
Ovladač - dálkový (infračervený)			YAP1F6	YAP1F6	YAP1F6	YAP1F6	YAP1F6
Ovladač - drátový			XK117	XK117	XK117	XK117	XK117
VOLITELNÉ PŘÍSLUŠENSTVÍ							
Volitelné zdravotní filtry			-	-	-	-	-
Nástěnný ovladač s týdenním časovačem			SWC-03, SWC-03U	SWC-03, SWC-03U	SWC-03, SWC-03U	SWC-03, SWC-03U	SWC-03, SWC-03U
Centrální ovladač			SCC-36	SCC-36	SCC-36	SCC-36	SCC-36
MODBUS rozhraní			SMG-01	SMG-01	SMG-01	SMG-01	SMG-01
BACNET rozhraní			SBG-01	SBG-01	SBG-01	SBG-01	SBG-01
Spínací modul			SDG-01	SDG-01	SDG-01	SDG-01	SDG-01

POZNÁMKY: Technická specifikace výrobků se může lišit od uváděných hodnot na základě vývoje zařízení výrobcem. Říďte se dle parametrů na typovém štítku jednotky.

R32 (jednosložkové chladivo HFC). Hodnota GWP použitého chladiva: 675

Toto zařízení obsahuje fluorované sklenkové plyny zahrnuté v Kjótském protokolu.

Vysvětlivky na poslední straně katalogu.

Je potřeba kombinovat s odpovídající venkovní jednotkou ze série UNI SPLIT (ASGE-xxBI, ASGE-xxBI-3)

PODSTROPNĚ PARAPETNÍ VNITŘNÍ JEDNOTKY

UNI SPLIT SÉRIE

MODEL			ASF-36BI / ASGE-36BI-3	ASF-42BI / ASGE-42BI-3	ASF-48BI / ASGE-48BI-3	ASF-60BI / ASGE-60BI-3	
Výkon chlazení / topení 1)	Jmen.	kW	10,0 (1,2-10,5) / 12,0 (2,5-12,4)	12,1 (1,6-12,7) / 13,5 (3,0-14,0)	13,4 (1,6-14,1) / 15,5 (3,4-16,0)	16,0 (2,0-16,8) / 17,0 (3,7-17,6)	
Frekvence / Napětí		Hz / V	1~ / 50 / 220-240	1~ / 50 / 220-240	1~ / 50 / 220-240	1~ / 50 / 220-240	
Energetická třída chlazení 3)		-	A++	A++	A++	A++	
Pdesign chlazení		kW	10,0	-	-	-	
SEER		-	6,1	6,1	6,1	6,1	
Roční spotřeba elektrické energie	kWh / annum		561	-	-	-	
Energetická třída topení 3)	Průměrné podmínky	-	A+	A	A+	A+	
Pdesign topení	Průměrné podmínky	kW	9,0	-	-	-	
SCOP	Průměrné podmínky	-	4,0	3,8	4,0	4,0	
Roční spotřeba elektrické energie	Průměrné podmínky	kWh / annum	3146	-	-	-	
Cirkulace vzduchu	SV/V/S/N	m³/h	1600	1800	2100	2300	
Akustický tlak ve vzdálenosti 1,4 m 4)	SV/V/S/N	dB(A)	49/47/45/43	49/47/44/42	52/50/48/44	54/53/49/45	
Akustický výkon 4)	SV	dB(A)	61	61	65	67	
Chladivo		Typ	R32	R32	R32	R32	
Průměr potrubí - kapalina 5)		inch / mm	3/8 / 9,5	3/8 / 9,5	3/8 / 9,5	3/8 / 9,5	
Průměr potrubí - plyn 5)		inch / mm	1/2 / 15,9	1/2 / 15,9	1/2 / 15,9	1/2 / 15,9	
Rozměry jednotky	š x v x h	mm	1200 x 665 x 235	1570 x 665 x 235	1570 x 665 x 235	1570 x 665 x 235	
Rozměry balení jednotky	š x v x h	mm	1363 x 770 x 300	1729 x 770 x 300	1729 x 770 x 300	1729 x 770 x 300	
Hmotnost jednotky	netto / brutto	kg	32,0 / 38,0	40,0 / 47,0	42,0 / 49,0	42,0 / 49,0	
Nastavitelný rozsah teplot		°C	16-30	16-30	16-30	16-30	
DALŠÍ TECHNICKÉ INFORMACE							
Komunikační kabel		mm²	2 x 0,75	2 x 0,75	2 x 0,75	2 x 0,75	
Minimální plocha kabelu napájení		mm²	3 x 1,5	3 x 1,5	3 x 1,5	3 x 1,5	
Doporučený jistič		A	6	6	6	6	
VÝBAVA							
Plasma generátor			-	-	-	-	
WiFi modul				volitelný (SWM-03)			
Čerpadlo kondenzátu			-	-	-	-	
Výtlak (od dna jednotky)		mm	-	-	-	-	
Spínací kontakt (konektor SCC-36K)			✓	✓	✓	✓	
Alarm výstup			-	-	-	-	
Otvor pro přísávání čerstvého vzduchu			-	-	-	-	
STANDARDNÍ PŘÍSLUŠENSTVÍ							
Standardní zdravotní filtr			-	-	-	-	
Ovladač - dálkový (infračervený)			YAP1F6	YAP1F6	YAP1F6	YAP1F6	
Ovladač - drátový			XK117	XK117	XK117	XK117	
VOLITELNÉ PŘÍSLUŠENSTVÍ							
Volitelné zdravotní filtry			-	-	-	-	
Nástěnný ovladač s týdenním časovačem			SWC-03, SWC-03U	SWC-03, SWC-03U	SWC-03, SWC-03U	SWC-03, SWC-03U	
Centrální ovladač			SCC-36	SCC-36	SCC-36	SCC-36	
MODBUS rozhraní			SMG-01	SMG-01	SMG-01	SMG-01	
BACNET rozhraní			SBG-01	SBG-01	SBG-01	SBG-01	
Spínací modul			SDG-01	SDG-01	SDG-01	SDG-01	

POZNÁMKY: Technická specifikace výrobků se může lišit od uváděných hodnot na základě vývoje zařízení výrobcem. Řiďte se dle parametrů na typovém štítku jednotky.

R32 (jednosložkové chladivo HFC). Hodnota GWP použitého chladiva: 675

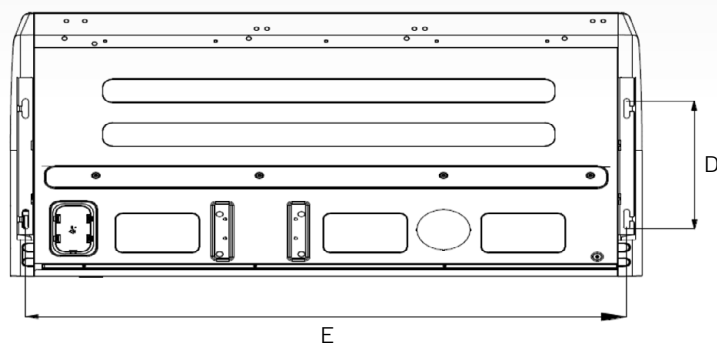
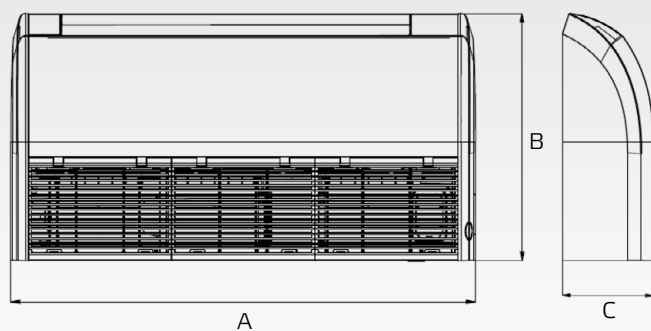
Toto zařízení obsahuje fluorované skleníkové plyny zahrnuté v Kjótském protokolu.

Vysvětlivky na poslední straně katalogu.

Je potřeba kombinovat s odpovídající venkovní jednotkou ze série UNI SPLIT (ASGE-xxBI, ASGE-xxBI-3)

VZHLED A ROZMĚRY PODSTROPNĚ PARAPETNÍ VNITŘNÍ JEDNOTKY

UNI SPLIT SÉRIE



jednotky: mm

	A	B	C	D	E
ASF-12BI	870	665	235	318	812
ASF-18BI	870	665	235	318	812
ASF-24BI	1200	665	235	318	1142
ASF-30BI	1200	665	235	318	1142
ASF-36BI	1200	665	235	318	1142
ASF-42BI	1570	665	235	318	1512
ASF-48BI	1570	665	235	318	1512
ASF-60BI	1570	665	235	318	1512

KANÁLOVÉ VNITŘNÍ JEDNOTKY

UNI SPLIT SÉRIE

MODEL			ASD-12BI / ASGE-12BI	ASD-18BI / ASGE-18BI	ASD-24BI / ASGE-24BI	ASD-30BI / ASGE-30BI	ASD-36BI / ASGE-36BI
Výkon chlazení / topení 1)	Jmen.	kW	3,5 (0,4-3,7) / 4,0 (0,8-4,1)	5,0 (0,6-5,3) / 5,5 (1,1-5,7)	7,0 (0,8-7,6) / 8,0 (1,7-8,3)	8,5 (1,0-8,9) / 8,8 (2,0-9,1)	10,0 (1,2-10,6) / 12,0 (2,5-12,4)
Frekvence / Napětí		Hz / V	1~ / 50 / 220-240	1~ / 50 / 220-240	1~ / 50 / 220-240	1~ / 50 / 220-240	1~ / 50 / 220-240
Energetická třída chlazení 3)		-	A++	A++	A++	A++	A++
Pdesign chlazení		kW	3,5	5,0	7,0	8,5	10,0
SEER		-	6,1	6,1	6,8	6,1	6,1
Roční spotřeba elektrické energie	kWh / annum		200	277	357	480	571
Energetická třída topení 3)	Průměrné podmínky	-	A+	A+	A+	A+	A+
Pdesign topení	Průměrné podmínky	kW	3,1	4,2	6,4	7,2	9,0
SCOP	Průměrné podmínky	-	4,0	4,0	4,0	4,0	4,0
Roční spotřeba elektrické energie	Průměrné podmínky	kWh / annum	1110	1469	2238	2576	3147
Cirkulace vzduchu	SVV/S/N	m³/h	650	950	1200	1500	1800
Akustický tlak ve vzdálenosti 1,4 m 4)	SVV/S/N	dB(A)	41/38/36/34	43/42/39/36	40/39/37/36	42/40/37/35	46/44/42/40
Akustický výkon 4)	SV	dB(A)	59	58	62	65	65
Externí statický tlak	nom/min-max	Pa	25 (0-50)	25 (0-50)	25 (0-75)	37 (0-75)	37 (0-100)
Chladivo		Typ	R32	R32	R32	R32	R32
Průměr potrubí - kapalina 5)		inch / mm	¼ / 6,4	¼ / 6,4	¾ / 9,5	¾ / 9,5	¾ / 9,5
Průměr potrubí - plyn 5)		inch / mm	¾ / 9,5	½ / 12,7	¾ / 15,9	¾ / 15,9	¾ / 15,9
Rozměry jednotky	š x v x h	mm	700 x 200 x 450	1000 x 200 x 450	1300 x 220 x 450	1300 x 220 x 450	1000 x 300 x 700
Rozměry balení jednotky	š x v x h	mm	1008 x 275 x 568	1308 x 275 x 568	1570 x 283 x 545	1570 x 283 x 545	1205 x 360 x 813
Hmotnost jednotky	netto / brutto	kg	20,0 / 24,0	26,0 / 31,0	31,0 / 36,0	31,0 / 36,0	41,0 / 47,0
Nastavitelný rozsah teplot		°C	16-30	16-30	16-30	16-30	16-30
DALŠÍ TECHNICKÉ INFORMACE							
Komunikační kabel		mm²	2 x 0,75	2 x 0,75	2 x 0,75	2 x 0,75	2 x 0,75
Minimální plocha kabelu napájení		mm²	3 x 1,5	3 x 1,5	3 x 1,5	3 x 1,5	3 x 1,5
Doporučený jistič		A	6	6	6	6	6
VÝBAVA							
Plasma generátor			-	-	-	-	-
WiFi modul					volitelný (SWM-03)		
Čerpadlo kondenzátu			✓	✓	✓	✓	✓
Výtlak (od dna jednotky)		mm	1000	1000	1000	1000	1000
Spínací kontakt (konektor SCC-36K)			✓	✓	✓	✓	✓
Alarm výstup			-	-	-	-	-
Otvor pro přisávání čerstvého vzduchu			✓	✓	✓	✓	✓
STANDARDNÍ PŘÍSLUŠENSTVÍ							
Standardní zdravotní filtr			-	-	-	-	-
Ovladač - dálkový (infračervený)			YAP1F6	YAP1F6	YAP1F6	YAP1F6	YAP1F6
Ovladač - drátový			XK117	XK117	XK117	XK117	XK117
VOLITELNÉ PŘÍSLUŠENSTVÍ							
Volitelné zdravotní filtry			-	-	-	-	-
Nástěnný ovladač s týdenním časovačem			SWC-03, SWC-03U	SWC-03, SWC-03U	SWC-03, SWC-03U	SWC-03, SWC-03U	SWC-03, SWC-03U
Centrální ovladač			SCC-36	SCC-36	SCC-36	SCC-36	SCC-36
MODBUS rozhraní			SMG-01	SMG-01	SMG-01	SMG-01	SMG-01
BACNET rozhraní			SBG-01	SBG-01	SBG-01	SBG-01	SBG-01
Spínací modul			SDG-01	SDG-01	SDG-01	SDG-01	SDG-01

POZNÁMKY: Technická specifikace výrobků se může lišit od uváděných hodnot na základě vývoje zařízení výrobcem. Řiďte se dle parametrů na typovém štítku jednotky.

R32 (jednosložkové chladivo HFC). Hodnota GWP použitého chladiva: 675

Toto zařízení obsahuje fluorované sklenkové plyny zahrnuté v Kjótském protokolu.

Vysvětlivky na poslední straně katalogu.

Je potřeba kombinovat s odpovídající venkovní jednotkou ze série UNI SPLIT (ASGE-xxBI, ASGE-xxBI-3)

KANÁLOVÉ VNITŘNÍ JEDNOTKY

UNI SPLIT SÉRIE

MODEL			ASD-36BI / ASGE-36BI-3	ASD-42BI / ASGE-42BI-3	ASD-48BI / ASGE-48BI-3	ASD-60BI / ASGE-60BI-3	
Výkon chlazení / topení 1)	Jmen.	kW	10,0 (1,2-10,6) / 12,0 (2,5-12,4)	12,1 (1,6-12,7) / 13,5 (3,0-14,0)	13,4 (1,6-14,1) / 15,5 (3,4-16,0)	16,0 (2,0-16,8) / 17,0 (3,7-17,6)	
Frekvence / Napětí		Hz / V	1~ / 50 / 220-240	1~ / 50 / 220-240	1~ / 50 / 220-240	1~ / 50 / 220-240	
Energetická třída chlazení 3)		-	A++	A+	A+	A++	
Pdesign chlazení		kW	10,0	-	-	-	
SEER		-	6,1	5,8	5,4	6,1	
Roční spotřeba elektrické energie	kWh / annum		577	-	-	-	
Energetická třída topení 3)	Průměrné podmínky	-	A+	A	A	A+	
Pdesign topení	Průměrné podmínky	kW	9,0	-	-	-	
SCOP	Průměrné podmínky	-	4,0	3,8	3,7	4,0	
Roční spotřeba elektrické energie	Průměrné podmínky	kWh / annum	3218	-	-	-	
Cirkulace vzduchu	SV/V/S/N	m³/h	1800	2000	2200	2400	
Akustický tlak ve vzdálenosti 1,4 m 4)	SV/V/S/N	dB(A)	46/44/42/40	42/40/39/37	43/41/40/38	44/41/39/38	
Akustický výkon 4)	SV	dB(A)	65	66	65	66	
Externí statický tlak	nom/min-max	Pa	37 (0-100)	50 (0-150)	50 (0-150)	50 (0-200)	
Chladivo		Typ	R32	R32	R32	R32	
Průměr potrubí - kapalina 5)		inch / mm	3/8 / 9,5	3/8 / 9,5	3/8 / 9,5	3/8 / 9,5	
Průměr potrubí - plyn 5)		inch / mm	3/8 / 15,9	3/8 / 15,9	3/8 / 15,9	3/8 / 15,9	
Rozměry jednotky	š × v × h	mm	1000 × 300 × 700	1400 × 300 × 700	1400 × 300 × 700	1400 × 300 × 700	
Rozměry balení jednotky	š × v × h	mm	1205 × 360 × 813	1601 × 365 × 813	1601 × 365 × 813	1678 × 365 × 808	
Hmotnost jednotky	netto / brutto	kg	41,0 / 47,0	50,0 / 56,0	50,0 / 56,0	57,0 / 64,0	
Nastavitelný rozsah teplot		°C	16~30	16~30	16~30	16~30	
DALŠÍ TECHNICKÉ INFORMACE							
Komunikační kabel		mm²	2 × 0,75	2 × 0,75	2 × 0,75	2 × 0,75	
Minimální plocha kabelu napájení		mm²	3 × 1,5	3 × 1,5	3 × 1,5	3 × 1,5	
Doporučený jistič		A	6	6	6	6	
VÝBAVA							
Plasma generátor			-	-	-	-	
WiFi modul			volitelný (SWM-03)				
Čerpadlo kondenzátu			✓	✓	✓	✓	
Výtlač (od dna jednotky)		mm	1000	1000	1000	1000	
Spínací kontakt (konektor SCC-36K)			✓	✓	✓	✓	
Alarm výstup			-	-	-	-	
Otvor pro přísávání čerstvého vzduchu			✓	✓	✓	✓	
STANDARDNÍ PŘÍSLUŠENSTVÍ							
Standardní zdravotní filtr			-	-	-	-	
Ovladač - dálkový (infračervený)			YAP1F6	YAP1F6	YAP1F6	YAP1F6	
Ovladač - drátový			XK117	XK117	XK117	XK117	
VOLITELNÉ PŘÍSLUŠENSTVÍ							
Volitelné zdravotní filtry			-	-	-	-	
Nástěnný ovladač s týdenním časovačem			SWC-03, SWC-03U	SWC-03, SWC-03U	SWC-03, SWC-03U	SWC-03, SWC-03U	
Centrální ovladač			SCC-36	SCC-36	SCC-36	SCC-36	
MODBUS rozhraní			SMG-01	SMG-01	SMG-01	SMG-01	
BACNET rozhraní			SBG-01	SBG-01	SBG-01	SBG-01	
Spínací modul			SDG-01	SDG-01	SDG-01	SDG-01	

POZNÁMKY: Technická specifikace výrobků se může lišit od uváděných hodnot na základě vývoje zařízení výrobcem. Řiďte se dle parametrů na typovém štítku jednotky.

R32 (jednosložkové chladivo HFC). Hodnota GWP použitého chladiva: 675

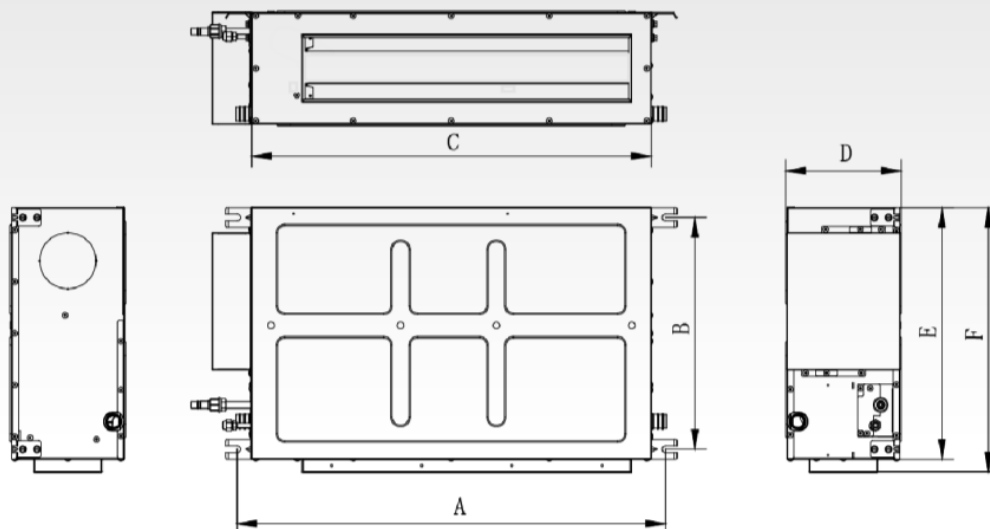
Toto zařízení obsahuje fluorované sklenkové plyny zahrnuté v Kjótském protokolu.

Vysvětlivky na poslední straně katalogu.

Je potřeba kombinovat s odpovídající venkovní jednotkou ze série UNI SPLIT (ASGE-xxBI, ASGE-xxBI-3)

VZHLED A ROZMĚRY KANÁLOVÉ VNITŘNÍ JEDNOTKY

UNI SPLIT SÉRIE

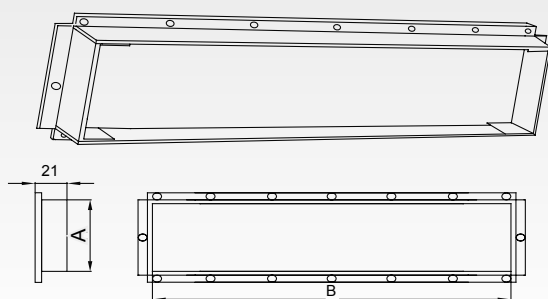


Model	A	B	C	D	E	F
ASD-12BI	760	415	700	200	450	474
ASD-18BI	1060	415	1000	200	450	474
ASD-24BI	1360	415	1300	220	450	474
ASD-30BI						
ASD-36BI	1040	500	1000	300	700	754
ASD-42BI	1440	500	1400	300	700	754
ASD-48BI						
ASD-60BI						

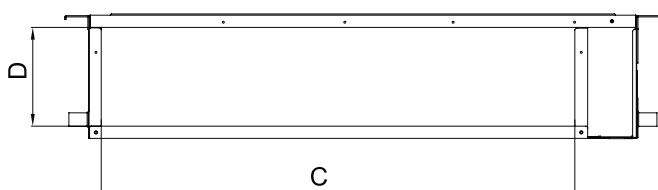
ROZMĚRY PŘIPOJENÍ VÝDECHU A SÁNÍ VZDUCHU

SÉRIE UNI SPLIT

výdech vzduchu



přívod vzduchu



rozměry	výdech vzduchu		přívod vzduchu	
	A	B	C	D
ASD-12BI	122	585	700	200
ASD-18BI	122	885	1000	200
ASD-24BI	142	1185	1300	220
ASD-30BI				
ASD-36BI	195	746	960	264
ASD-42BI	195	1150	1360	264
ASD-48BI				
ASD-60BI				

jednotky: mm

NÁSTĚNNÉ VNITŘNÍ JEDNOTKY

UNI SPLIT SÉRIE

MODEL			ASH-24BIH	ASH-36BIH		
Výkon chlazení / topení 1)	Jmen.	kW	7,0 (0,7-7,4) / 8,0 (1,8-8,3)	10,0 (1,2-10,5) / 12,0 (2,5-12,4)		
Frekvence / Napětí		Hz / V	1~ / 50 / 220-240	1~ / 50 / 220-240		
Energetická třída chlazení 3)		-	A++	A++		
Pdesign chlazení		kW	7,0	10,0		
SEER		-	7,2	6,1		
Roční spotřeba elektrické energie		kWh / annum	359	573		
Energetická třída topení 3)	Průměrné podmínky	-	A+	A+		
Pdesign topení	Průměrné podmínky	kW	6,4	9,0		
SCOP	Průměrné podmínky	-	4,0	4,0		
Roční spotřeba elektrické energie	Průměrné podmínky	kWh / annum	2295	3149		
Cirkulace vzduchu	SVV/S/N	m³/h	1300	1600		
Akustický tlak ve vzdálenosti 1,4 m 4)	SVV/S/N	dB(A)	45/43/40	52/46/43		
Akustický výkon 4)	SV	dB(A)	51	57		
Chladivo		Typ	R32	R32		
Průměr potrubí - kapalina 5)		inch / mm	3/8 / 9,5	3/8 / 9,5		
Průměr potrubí - plyn 5)		inch / mm	3/8 / 15,9	3/8 / 15,9		
Rozměry jednotky	š × v × h	mm	1078 × 325 × 246	1350 × 326 × 253		
Rozměry balení jednotky	š × v × h	mm	1127 × 403 × 344	1441 × 421 × 367		
Hmotnost jednotky	netto / brutto	kg	15,0 / 18,0	18,0 / 23,0		
Nastavitelný rozsah teplot		°C	16-30	16-30		
DALŠÍ TECHNICKÉ INFORMACE						
Komunikační kabel		mm²	2 × 0,75			
Minimální plocha kabelu napájení		mm²	3 × 1,5	3 × 1,5		
Doporučený jistič		A	6	6		
VÝBAVA						
Plasma generátor			✓	✓		
WiFi modul			✓	✓		
Čerpadlo kondenzátu			-	-		
Výtlak (od dna jednotky)		mm	-	-		
Spínací kontakt (konektor SCC-36K)			✓	✓		
Alarm výstup			-	-		
Otvor pro přísávání čerstvého vzduchu			-	-		
STANDARDNÍ PŘÍSLUŠENSTVÍ						
Standardní zdravotní filtr			-	-		
Ovladač - dálkový (infračervený)			YAN1F6 (WiFi)	YAN1F6 (WiFi)		
Ovladač - drátový			-	-		
VOLITELNÉ PŘÍSLUŠENSTVÍ						
Volitelné zdravotní filtry			SAF-OPWB4, SAF-OPWK4, SAF-OPWM4, SAF-OPWP4, SAF-OPWS4			
Nástěnný ovladač s týdenním časovačem			XK117, SWC-03, SWC-03U	XK117, SWC-03, SWC-03U		
Centrální ovladač			SCC-36	SCC-36		
MODBUS rozhraní			SMG-01	SMG-01		
BACNET rozhraní			SBG-01	SBG-01		
Spínací modul			SDG-01	SDG-01		

POZNÁMKY: Technická specifikace výrobků se může lišit od uváděných hodnot na základě vývoje zařízení výrobcem. Řiďte se dle parametrů na typovém štítku jednotky.

R32 (jednosložkové chladivo HFC). Hodnota GWP použitého chladiva: 675

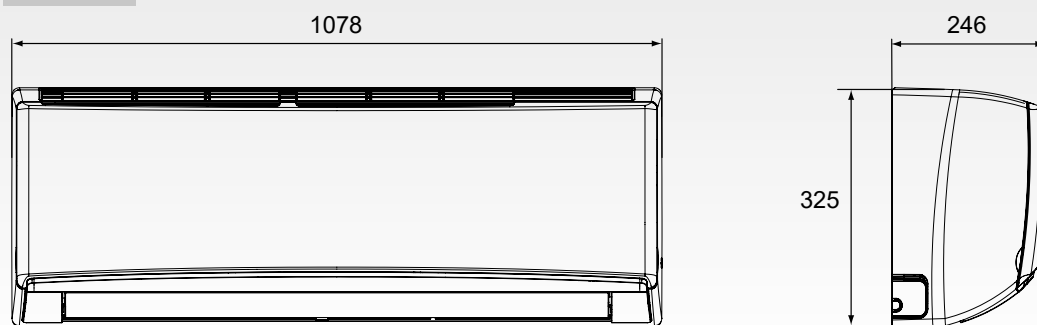
Toto zařízení obsahuje fluorované skleníkové plyny zahrnuté v Kjótském protokolu.

Vysvětlivky na poslední straně katalogu.

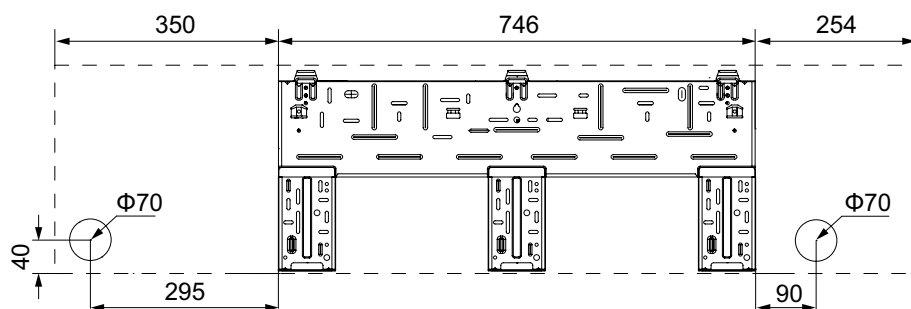
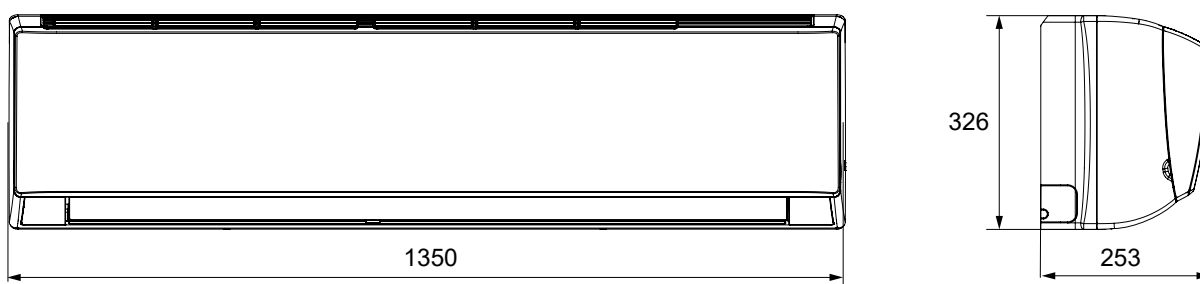
Je potřeba kombinovat s odpovídající venkovní jednotkou ze série UNI SPLIT (ASGE-xxBI, ASGE-xxBI-3)

VZHLED A ROZMĚRY NÁSTĚNNÉ VNITŘNÍ JEDNOTKY
UNI SPLIT SÉRIE

ASH-24BIH



ASH-36BIH



VENKOVNÍ JEDNOTKY

UNI SPLIT 2 SÉRIE

MODEL			ASGE-12BI2	ASGE-18BI2	ASGE-24BI2	ASGE-30BI2	
Výkon chlazení / topení 1)		kW	3,5 / 4,0	5,3 / 5,8	7,1 / 8,0	8,5 / 8,8	
Frekvence / Napětí		Hz / V	1~ / 50-60 / 220-240	1~ / 50-60 / 220-240	1~ / 50-60 / 220-240	1~ / 50-60 / 220-240	
Jmenovitý příkon chlazení / topení 1)		W	1030 / 1000	1560 / 1470	2030 / 2000	2500 / 2250	
Max. příkon 2)		W	1300	1900	2800	3300	
Provozní proud chlazení / topení		A	4,9 / 4,8	7,5 / 7,0	9,7 / 9,6	11,4 / 10,3	
Max. proud 2)		A	6,0	9,5	14,0	15,0	
Cirkulace vzduchu	V	m³/h	1800	2200	3600	3600	
Akustický tlak ve vzdálenosti 1 m 4)	V	dB(A)	48	52	55	57	
Akustický výkon 4)	V	dB(A)	56	65	69	70	
Chladivo / náplň		Typ / kg / t eq. CO ₂	R32 / 0,57 / 0,38	R32 / 0,85 / 0,57	R32 / 1,5 / 1,01	R32 / 1,5 / 1,01	
Doplňné chladiva		g / m	16	16	20	20	
Průměr potrubí - kapalina 5)		inch / mm	¼ / 6,4	¼ / 6,4	¾ / 9,5	¾ / 9,5	
Průměr potrubí - plyn 5)		inch / mm	¾ / 9,5	½ / 12,7	¾ / 15,9	¾ / 15,9	
Přednplněno chladivem na délku potrubí 6)		m	5	5	5	5	
Povolená délka potrubí 7)	min / max	m	30	30	30	30	
Maximální převýšení		m	15	20	20	25	
Rozměry	š × v × h	mm	675 × 553 × 285	745 × 555 × 300	889 × 660 × 340	889 × 660 × 340	
Rozměry balení	š × v × h	mm	794 × 605 × 376	872 × 609 × 398	1032 × 730 × 456	1032 × 730 × 456	
Hmotnost	netto / brutto	kg	24,5 / 27,0	30,5 / 33,0	41,5 / 45,0	46,0 / 50,0	
Rozsah provozních teplot chlazení 8)		°C	-20~52	-20~52	-20~52	-20~52	
Rozsah provozních teplot topení 8)		°C	-20~24	-20~24	-20~24	-20~24	
DALŠÍ TECHNICKÉ INFORMACE							
Rozteč děr na konzolách venkovní j.	š × v	mm	455 × 310	512 × 331	570 × 371	570 × 371	
Komunikační kabel		mm²	4-žilový kabel *				
Minimální plocha kabelu napájení		mm²	3 × 1,5	3 × 2,5	3 × 2,5	3 × 2,5	
Doporučený jistič		A	13	16	16	16	
VÝBAVA							
Škrťací prvek			EXV	EXV	EXV	EXV	
Vyhřívání šasí venkovní jednotky			✓	✓	✓	✓	
Vyhřívání kompresoru			předehřev vinutí	předehřev vinutí	předehřev vinutí	předehřev vinutí	
Ucpávky dna venkovní jednotky			✓	✓	✓	✓	
Konektor pro připojení hadice			✓	✓	✓	✓	
VOLITELNÉ PŘÍSLUŠENSTVÍ							
Komunikační modul			SCMI-01.5	SCMI-01.5	SCMI-01.5	SCMI-01.5	

POZNÁMKY: Technická specifikace výrobků se může lišit od uváděných hodnot na základě vývoje zařízení výrobcem. Řiďte se dle parametrů na typovém štítku jednotky.

* Průřez jednotlivých vodičů musí být volen s ohledem na IEC 60364

R32 (jednosložkové chladivo HFC). Hodnota GWP použitého chladiva: 675

Toto zařízení obsahuje fluorované sklenkové plyny zahrnuté v Kjótském protokolu.

Vysvětlivky na poslední straně katalogu.

Je potřeba kombinovat s odpovídající vnitřní jednotkou ze série UNI SPLIT 2 (ASC-xxBI2, ASD-xxBI2, ASF-xxBI2)

V případě kombinace s modulem SCMI-01.5 a výměníkem třetí strany se můžou technické parametry lišit.

VENKOVNÍ JEDNOTKY

UNI SPLIT 2 SÉRIE

MODEL			ASGE-36B12	ASGE-36B12-3	ASGE-42B12	ASGE-42B12-3	
Výkon chlazení / topení 1)		kW	10,5 / 11,5	10,5 / 11,5	12,1 / 13,5	12,1 / 13,5	
Frekvence / Napětí		Hz / V	1~ / 50-60 / 220-240	3~ / 50-60 / 380-415	1~ / 50-60 / 220-240	3~ / 50-60 / 380-415	
Jmenovitý příkon chlazení / topení 1)		W	3100 / 2950	3100 / 2950	3900 / 3970	3900 / 3970	
Max. příkon 2)		W	4700	4400	5200	5200	
Provozní proud chlazení / topení		A	14,8 / 14,1	4,9 / 4,7	17,5 / 19,0	6,2 / 6,3	
Max. proud 2)		A	21,0	7,0	23,0	9,0	
Cirkulace vzduchu	V	m³/h	4800	4800	5200	5200	
Akustický tlak ve vzdálenosti 1 m 4)	V	dB(A)	57	57	58	58	
Akustický výkon 4)	V	dB(A)	70	70	73	73	
Chladivo / náplň		Typ / kg / t eq. CO ₂	R32 / 2,1 / 1,42	R32 / 2,1 / 1,42	R32 / 2,25 / 1,52	R32 / 2,25 / 1,52	
Doplňné chladiva		g / m	20	20	20	20	
Průměr potrubí - kapalina 5)		inch / mm	3/8 / 9,5	3/8 / 9,5	3/8 / 9,5	3/8 / 9,5	
Průměr potrubí - plyn 5)		inch / mm	3/8 / 15,9	3/8 / 15,9	3/8 / 15,9	3/8 / 15,9	
Přednaplněno chladivem na délku potrubí 6)		m	5	5	5	5	
Povolená délka potrubí 7)	min / max	m	75	75	75	75	
Maximální převýšení		m	30	30	30	30	
Rozměry	š x v x h	mm	940 x 820 x 370	940 x 820 x 370	940 x 820 x 370	940 x 820 x 370	
Rozměry balení	š x v x h	mm	1093 x 885 x 497	1093 x 885 x 497	1093 x 885 x 497	1093 x 885 x 497	
Hmotnost	netto / brutto	kg	65,0 / 72,0	75,0 / 82,0	66,0 / 73,0	76,0 / 83,0	
Rozsah provozních teplot chlazení 8)		°C	-20~-52	-20~-52	-20~-52	-20~-52	
Rozsah provozních teplot topení 8)		°C	-20~-24	-20~-24	-20~-24	-20~-24	
DALŠÍ TECHNICKÉ INFORMACE							
Rozteč děr na konzolách venkovní j.	š x v	mm	635 x 396	635 x 396	635 x 396	635 x 396	
Komunikační kabel		mm ²	4-žilový kabel *				
Minimální plocha kabelu napájení		mm ²	3 x 6,0	5 x 1,5	3 x 6,0	5 x 1,5	
Doporučený jistič		A	25	10	25	10	
VÝBAVA							
Škrticí prvek			EXV	EXV	EXV	EXV	
Vyhřívání šasí venkovní jednotky			✓	✓	✓	✓	
Vyhřívání kompresoru			předehřev vinutí	předehřev vinutí	předehřev vinutí	předehřev vinutí	
Ucpávky dna venkovní jednotky			✓	✓	✓	✓	
Konektor pro připojení hadice			✓	✓	✓	✓	
VOLITELNÉ PŘÍSLUŠENSTVÍ							
Komunikační modul			SCMI-01.5	SCMI-01.5	SCMI-01.5	SCMI-01.5	

POZNÁMKY: Technická specifikace výrobků se může lišit od uváděných hodnot na základě vývoje zařízení výrobcem. Řiďte se dle parametrů na typovém štítku jednotky.

* Průřez jednotlivých vodičů musí být volen s ohledem na IEC 60364

R32 (jednosložkové chladivo HFC). Hodnota GWP použitého chladiva: 675

Toto zařízení obsahuje fluorované skleníkové plyny zahrnuté v Kjótském protokolu.

Vysvětlivky na poslední straně katalogu.

Je potřeba kombinovat s odpovídající vnitřní jednotkou ze série UNI SPLIT 2 (ASC-xxB12, ASD-xxB12, ASF-xxB12)

V případě kombinace s modulem SCMI-01.5 a výměníkem třetí strany se můžou technické parametry lišit.

VENKOVNÍ JEDNOTKY

UNI SPLIT 2 SÉRIE

MODEL			ASGE-48BI2	ASGE-48BI2-3	ASGE-60BI2-3		
Výkon chlazení / topení 1)		kW	13,4 / 15,5	13,4 / 15,5	16,0 / 17,0		
Frekvence / Napětí		Hz / V	1~ / 50-60 / 220-240	3~ / 50-60 / 380-415	3~ / 50-60 / 380-415		
Jmenovitý příkon chlazení / topení 1)		W	4600 / 4700	4600 / 4700	5400 / 5700		
Max. příkon 2)		W	5600	5600	6800		
Provozní proud chlazení / topení		A	21,0 / 21,5	7,0 / 7,1	9,2 / 9,7		
Max. proud 2)		A	25,0	11,0	12,0		
Cirkulace vzduchu	V	m³/h	5200	5200	5500		
Akustický tlak ve vzdálenosti 1 m 4)	V	dB(A)	59	59	60		
Akustický výkon 4)	V	dB(A)	73	75	75		
Chladivo / náplň		Typ / kg / t eq. CO ₂	R32 / 2,8 / 1,89	R32 / 2,8 / 1,89	R32 / 3,5 / 2,36		
Doplnění chladiva		g / m	35	35	35		
Průměr potrubí - kapalina 5)		inch / mm	3/8 / 9,5	3/8 / 9,5	3/8 / 9,5		
Průměr potrubí - plyn 5)		inch / mm	3/8 / 15,9	3/8 / 15,9	3/8 / 15,9		
Přednaplněno chladivem na délku potrubí 6)		m	7,5	7,5	7,5		
Povolená délka potrubí 7)	min / max	m	75	75	75		
Maximální převýšení		m	30	30	30		
Rozměry	š × v × h	mm	940 × 820 × 370	940 × 820 × 370	990 × 960 × 370		
Rozměry balení	š × v × h	mm	1093 × 885 × 497	1093 × 885 × 497	1153 × 1110 × 478		
Hmotnost	netto / brutto	kg	73,0 / 80,0	81,0 / 88,0	94,0 / 103,0		
Rozsah provozních teplot chlazení 8)		°C	-20~-52	-20~-52	-20~-52		
Rozsah provozních teplot topení 8)		°C	-20~-24	-20~-24	-20~-24		
DALŠÍ TECHNICKÉ INFORMACE							
Rozteč děr na konzolách venkovní j.	š × v	mm	635 × 396	635 × 396	755 × 396		
Komunikační kabel		mm ²	4-žilový kabel *				
Minimální plocha kabelu napájení		mm ²	3 × 10,0	5 × 1,5	5 × 1,5		
Doporučený jistič		A	32	13	13		
VÝBAVA							
Škrticí prvek			EXV	EXV	EXV		
Vyhřívání šasí venkovní jednotky			✓	✓	✓		
Vyhřívání kompresoru			předehřev vinutí	předehřev vinutí	předehřev vinutí		
Ucpávky dna venkovní jednotky			✓	✓	✓		
Konektor pro připojení hadice			✓	✓	✓		
VOLITELNÉ PŘÍSLUŠENSTVÍ							
Komunikační modul			SCMI-01.5	SCMI-01.5	SCMI-01.5		

POZNÁMKY: Technická specifikace výrobků se může lišit od uváděných hodnot na základě vývoje zařízení výrobcem. Řiďte se dle parametrů na typovém štítku jednotky.

* Průřez jednotlivých vodičů musí být volen s ohledem na IEC 60364

R32 (jednosložkové chladivo HFC). Hodnota GWP použitého chladiva: 675

Toto zařízení obsahuje fluorované skleníkové plyny zahrnuté v Kjótském protokolu.

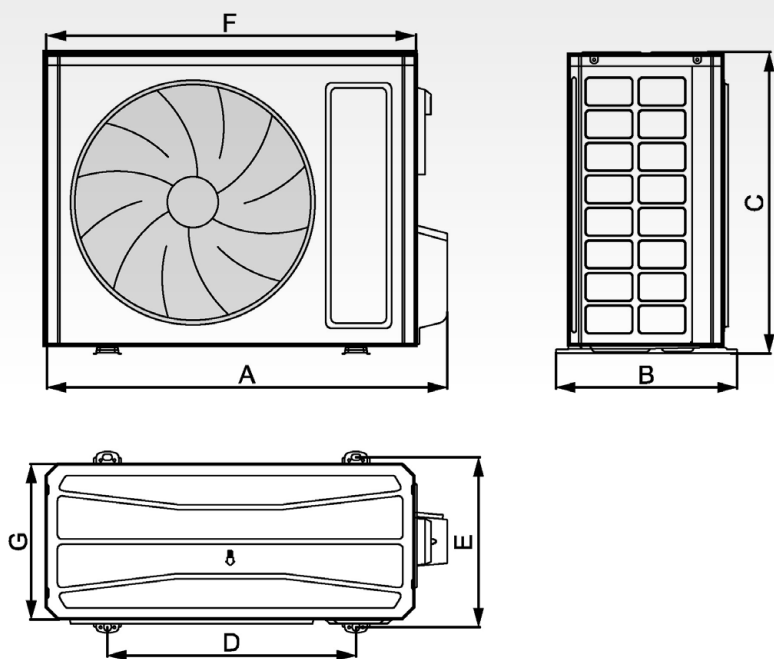
Vysvětlivky na poslední straně katalogu.

Je potřeba kombinovat s odpovídající vnitřní jednotkou ze série UNI SPLIT 2 (ASC-xxBI2, ASD-xxBI2, ASF-xxBI2)

V případě kombinace s modulem SCMI-01.5 a výměníkem třetí strany se můžou technické parametry lišit.

VZHLED A ROZMĚRY VENKOVNÍ JEDNOTKY

UNI SPLIT 2 SÉRIE



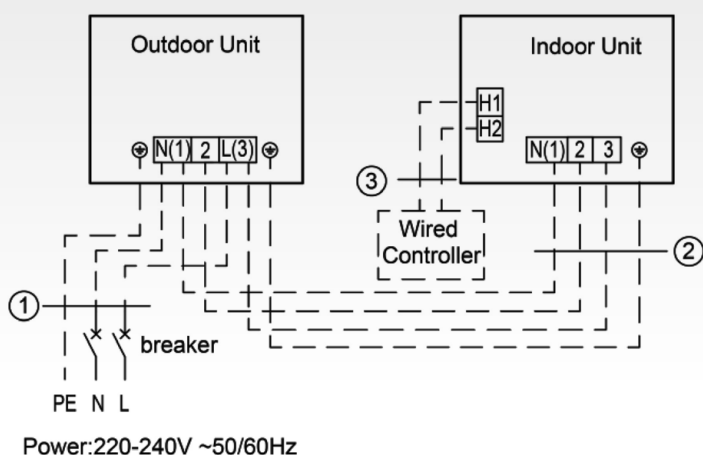
	A	B	C	D	E	F	G
ASGE-12BI2	732	330	553	455	310	675	285
ASGE-18BI2	802	350	555	512	331	745	300
ASGE-24BI2	958	402	660	570	371	889	340
ASGE-30BI2	958	402	660	570	371	889	340
ASGE-36BI2	1020	427	820	635	396	940	370
ASGE-36BI-3	1020	427	820	635	396	940	370
ASGE-42BI2	1020	427	820	635	396	940	370
ASGE-42BI-3	1020	427	820	635	396	940	370
ASGE-48BI2	1020	427	820	635	396	940	370
ASGE-48BI-3	1020	427	820	635	396	940	370
ASGE-60BI-3	1070	427	960	755	396	990	370

jednotky: mm

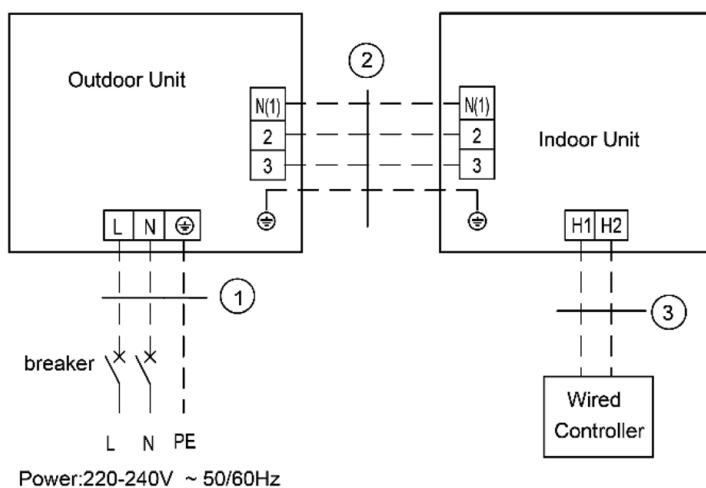
ELEKTRICKÉ SCHÉMA ZAPOJENÍ

UNI SPLIT 2 SÉRIE

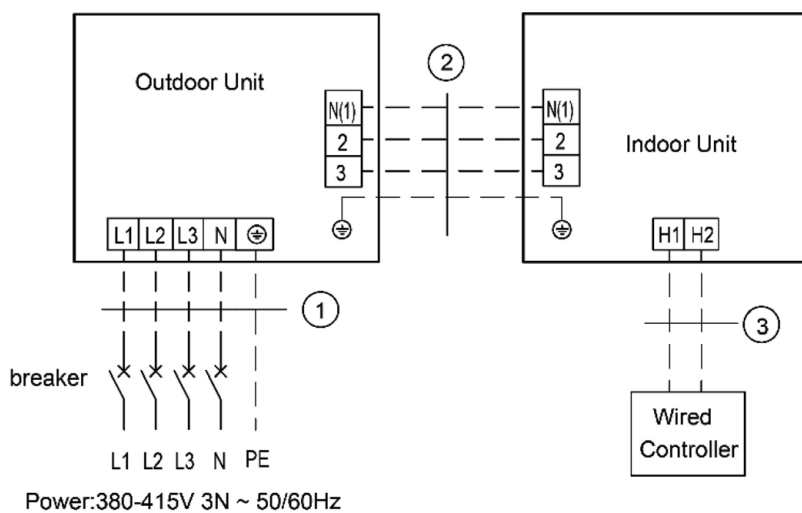
ASGE-12BI2, ASGE-18BI2, ASGE-24BI2, ASGE-30BI2



ASGE-36BI2, ASGE-42BI2, ASGE-48BI2



ASGE-36BI2-3, ASGE-42BI2-3, ASGE-48BI2-3, ASGE-60BI2-3,



VNITŘNÍ 8-CESTNÉ KAZETOVÉ JEDNOTKY

UNI SPLIT 2 SÉRIE

MODEL			ASC-12BI2 / ASGE-12BI2	ASC-18BI2 / ASGE-18BI2	ASC-24BI2 / ASGE-24BI2	ASC-30BI2 / ASGE-30BI2	
Výkon chlazení / topení 1)	Jmen.	kW	3,5 / 4,0	5,3 / 5,8	7,1 / 8,0	8,5 / 8,8	
Frekvence / Napětí		Hz / V	1~ / 50-60 / 220-240	1~ / 50-60 / 220-240	1~ / 50-60 / 220-240	1~ / 50-60 / 220-240	
Energetická třída chlazení 3)		-	A++	A++	A++	-	
Pdesign chlazení		kW	3,5	5,3	7,1	-	
SEER		-	7,1	7,2	6,7	6,9	
Roční spotřeba elektrické energie	kWh / annum		173	258	371	-	
Energetická třída topení 3)	Průměrné podmínky	-	A+	A+	A+	-	
Pdesign topení	Průměrné podmínky	kW	3,1	3,9	5,0	-	
SCOP	Průměrné podmínky	-	4,2	4,3	4,3	4,3	
Roční spotřeba elektrické energie	Průměrné podmínky	kWh / annum	1034	1270	1628	-	
Cirkulace vzduchu	SV/V/S/N	m³/h	600/550/500/400	720/650/600/500	1100/1000/900/800	1400/1300/1100/1000	
Akustický tlak ve vzdálenosti 1,4 m 4)	SV/V/S/N	dB(A)	36/35/33/29	43/41/39/35	39/38/36/34	47/46/42/38	
Akustický výkon 4)	SV	dB(A)	47 / - / - / -	56 / - / - / -	51 / - / - / -	59 / - / - / -	
Chladivo		Typ	R32	R32	R32	R32	
Průměr potrubí - kapalina 5)		inch / mm	¼ / 6,4	¼ / 6,4	¾ / 9,5	¾ / 9,5	
Průměr potrubí - plyn 5)		inch / mm	¾ / 9,5	½ / 12,7	¾ / 15,9	¾ / 15,9	
Rozměry jednotky	š × v × h	mm	570 × 260 × 570	570 × 260 × 570	840 × 200 × 840	840 × 200 × 840	
Rozměry panelu	š × v × h	mm	620 × 47,5 × 620	620 × 47,5 × 620	950 × 52 × 950	950 × 52 × 950	
Rozměry balení jednotky	š × v × h	mm	698 × 295 × 653	698 × 295 × 653	943 × 245 × 923	943 × 245 × 923	
Rozměry balení panelu	š × v × h	mm	693 × 115 × 693	693 × 115 × 693	1033 × 110 × 1020	1033 × 110 × 1020	
Hmotnost jednotky	netto / brutto	kg	16,5 / 21,0	16,5 / 21,0	21,0 / 27,0	21,0 / 27,0	
Hmotnost panelu	netto / brutto	kg	4,5	4,5	9,5	9,5	
Nastavitelný rozsah teplot		°C	16-30	16-30	16-30	16-30	
DALŠÍ TECHNICKÉ INFORMACE							
Komunikační kabel		mm²	4-žilový kabel				
Minimální plocha kabelu napájení		mm²	Napájeno z venkovní jednotky				
Doporučený jistič		A	Napájeno z venkovní jednotky				
VÝBAVA							
Plasma generátor			✓	✓	✓	✓	
WiFi modul			volitelný (integrovaný v ovladači SWC-05W)				
Čerpadlo kondenzátu			✓	✓	✓	✓	
Výtlak (od dna jednotky)		mm	1000	1000	1000	1000	
Spínací kontakt (konektor SCC-36K)			✓	✓	✓	✓	
Alarm výstup			-	-	-	-	
Otvor pro přísávání čerstvého vzduchu			✓	✓	✓	✓	
Dekorační panel			✓	✓	✓	✓	
STANDARDNÍ PŘÍSLUŠENSTVÍ							
Standardní zdravotní filtr			-	-	-	-	
Ovladač - dálkový (infračervený)			YAP1F7	YAP1F7	YAP1F7	YAP1F7	
Ovladač - drátový			-	-	-	-	
VOLITELNÉ PŘÍSLUŠENSTVÍ							
Volitelné zdravotní filtry			-	-	-	-	
Nástěnný ovladač s WiFi / s týdenním časovačem			SWC-05W / SWC-07	SWC-05W / SWC-07	SWC-05W / SWC-07	SWC-05W / SWC-07	
Centrální ovladač			SCC-36				
MODBUS rozhraní			SMG-01				
BACNET rozhraní			SBG-01				
Spínací modul			-	-	-	-	

POZNÁMKY: Technická specifikace výrobků se může lišit od uváděných hodnot na základě vývoje zařízení výrobcem. Řiďte se dle parametrů na typovém štítku jednotky.

* Průřez jednotlivých vodičů musí být volen s ohledem na IEC 60364

R32 (jednosložkové chladivo HFC). Hodnota GWP použitého chladiva: 675

Toto zařízení obsahuje fluorované skleníkové plyny zahrnuté v Kjótském protokolu.

Vysvětlivky na poslední straně katalogu.

Je potřeba kombinovat s odpovídající venkovní jednotkou ze série UNI SPLIT (ASGE-xxBI, ASGE-xxBI-3)

VNITŘNÍ 8-CESTNÉ KAZETOVÉ JEDNOTKY

UNI SPLIT 2 SÉRIE

MODEL			ASC-36BI2 / ASGE-36BI2-3 / ASGE-36BI2	ASC-42BI2 / ASGE-42BI2-3 / ASGE-42BI2	ASC-48BI2 / ASGE-48BI2-3 / ASGE-48BI2	ASC-60BI2 / ASGE-60BI2-3 / ASGE-60BI2-3
Výkon chlazení / topení 1)	Jmen.	kW	10,5 / 11,5	12,1 / 13,5	13,4 / 15,5	14,5 / 17,0
Frekvence / Napětí		Hz / V	1~ / 50-60 / 220-240	1~ / 50-60 / 220-240	1~ / 50-60 / 220-240	1~ / 50-60 / 220-240
Energetická třída chlazení 3)		-	A++	-	-	-
Pdesign chlazení		kW	10,5	-	-	-
SEER		-	6,6	6,1	6,3	6,1
Roční spotřeba elektrické energie	kWh / annum		557	-	-	-
Energetická třída topení 3)	Průměrné podmínky	-	A+	-	-	-
Pdesign topení	Průměrné podmínky	kW	7,0	-	-	-
SCOP	Průměrné podmínky	-	4,4	4,1	4,0	4,0
Roční spotřeba elektrické energie	Průměrné podmínky	kWh / annum	2227	-	-	-
Cirkulace vzduchu	SVV/S/N	m³/h	1500/1400/1200/1000	1700/1500/1300/1100	2000/1800/1600/1400	2300/2100/1900/1600
Akustický tlak ve vzdálenosti 1,4 m 4)	SVV/S/N	dB(A)	43/41/39/38	48/46/43/39	50/48/45/41	52/50/48/44
Akustický výkon 4)	SV	dB(A)	56 / - / - / -	60 / - / - / -	64 / - / - / -	65 / - / - / -
Chladivo		Typ	R32	R32	R32	R32
Průměr potrubí - kapalina 5)		inch / mm	3/8 / 9,5	3/8 / 9,5	3/8 / 9,5	3/8 / 9,5
Průměr potrubí - plyn 5)		inch / mm	3/8 / 15,9	3/8 / 15,9	3/8 / 15,9	3/8 / 15,9
Rozměry jednotky	š × v × h	mm	840 × 240 × 840	840 × 240 × 840	840 × 290 × 840	840 × 290 × 840
Rozměry panelu	š × v × h	mm	950 × 52 × 950	950 × 52 × 950	950 × 52 × 950	950 × 52 × 950
Rozměry balení jednotky	š × v × h	mm	933 × 272 × 903	933 × 272 × 903	933 × 335 × 903	933 × 335 × 903
Rozměry balení panelu	š × v × h	mm	1033 × 110 × 1020	1033 × 110 × 1020	1033 × 110 × 1020	1033 × 110 × 1020
Hmotnost jednotky	netto / brutto	kg	23,0 / 29,0	23,0 / 29,0	25,0 / 32,0	26,0 / 33,0
Hmotnost panelu	netto / brutto	kg	9,5	9,5	9,5	9,5
Nastavitelný rozsah teplot		°C	16-30	16-30	16-30	16-30
DALŠÍ TECHNICKÉ INFORMACE						
Komunikační kabel		mm²	4-žilový kabel			
Minimální plocha kabelu napájení		mm²	Napájeno z venkovní jednotky			
Doporučený jistič		A	Napájeno z venkovní jednotky			
VÝBAVA						
Plasma generátor			-	-	-	-
WiFi modul			volitelný (integrováný v ovladači SWC-05W)			
Čerpadlo kondenzátu			✓	✓	✓	✓
Výtlač (od dna jednotky)		mm	1000	1000	1000	1000
Spínací kontakt (konektor SCC-36K)			✓	✓	✓	✓
Alarm výstup			-	-	-	-
Otvor pro přísávání čerstvého vzduchu			✓	✓	✓	✓
Dekorační panel			✓	✓	✓	✓
STANDARDNÍ PŘÍSLUŠENSTVÍ						
Standardní zdravotní filtr			-	-	-	-
Ovladač - dálkový (infračervený)			YAP1F7	YAP1F7	YAP1F7	YAP1F7
Ovladač - drátový			-	-	-	-
VOLITELNÉ PŘÍSLUŠENSTVÍ						
Volitelné zdravotní filtry			-	-	-	-
Nástěnný ovladač s WiFi / s týdenním časovačem			SWC-05W / SWC-07	SWC-05W / SWC-07	SWC-05W / SWC-07	SWC-05W / SWC-07
Centrální ovladač			SCC-36			
MODBUS rozhraní			SMG-01			
BACNET rozhraní			SBG-01			
Spínací modul			-	-	-	-

POZNÁMKY: Technická specifikace výrobků se může lišit od uváděných hodnot na základě vývoje zařízení výrobcem. Řiďte se dle parametrů na typovém štítku jednotky.

* Průřez jednotlivých vodičů musí být volen s ohledem na IEC 60364

R32 (jednosložkové chladivo HFC). Hodnota GWP použitého chladiva: 675

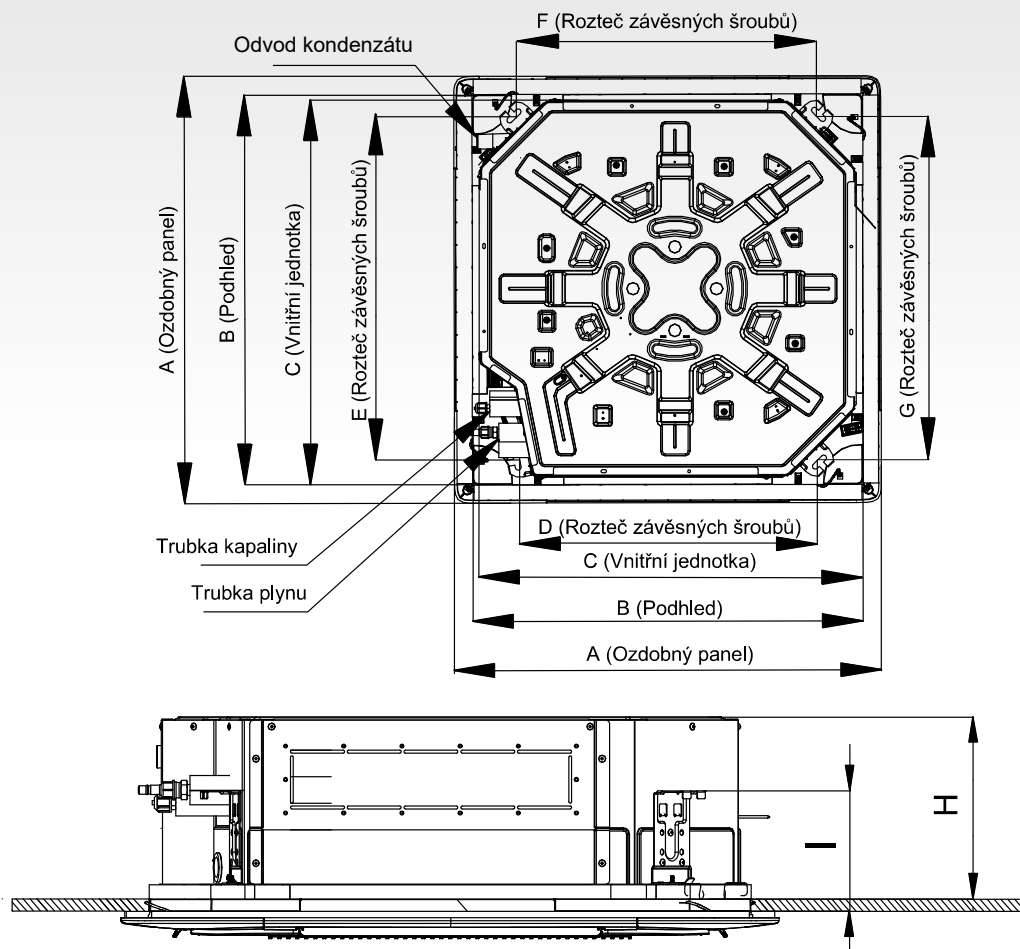
Toto zařízení obsahuje fluorované skleníkové plyny zahrnuté v Kjótském protokolu.

Vysvětlivky na poslední straně katalogu.

Je potřeba kombinovat s odpovídající venkovní jednotkou ze série UNI SPLIT (ASGE-xxBI, ASGE-xxBI-3)

NÁKRES A ROZMĚRY KAZETOVÉ VNITŘNÍ JEDNOTKY

UNI SPLIT 2 SÉRIE



	A	B	C	D	E	F	G	H	I
ASC-12BI2	620	580	570	505	550	260	140	530	530
ASC-18BI2	620	580	570	505	550	260	140	530	530
ASC-24BI2	950	890	840	680	780	200	135	(680)	(780)
ASC-30BI2	950	890	840	680	780	200	135	(680)	(780)
ASC-36BI2	950	890	840	680	780	240	135	(680)	(780)
ASC-42BI2	950	890	840	680	780	240	135	(680)	(780)
ASC-48BI2	950	890	840	680	780	290	135	(680)	(780)
ASC-60BI2	950	890	840	680	780	290	135	(680)	(780)

jednotky: mm

PODSTROPNĚ PARAPETNÍ VNITŘNÍ JEDNOTKY

UNI SPLIT 2 SÉRIE

MODEL			ASF-12BI2 / ASGE-12BI2	ASF-18BI2 / ASGE-18BI2	ASF-24BI2 / ASGE-24BI2	ASF-30BI2 / ASGE-30BI2	
Výkon chlazení / topení 1)	Jmen.	kW	3,5 / 4,0	5,3 / 5,6	7,1 / 7,7	8,5 / 8,8	
Frekvence / Napětí		Hz / V	1~ / 50-60 / 220-240	1~ / 50-60 / 220-240	1~ / 50-60 / 220-240	1~ / 50-60 / 220-240	
Energetická třída chlazení 3)		-	A++	A++	A++	A++	
Pdesign chlazení		kW	3,5	5,3	7,1	8,5	
SEER		-	7,2	6,5	7,2	6,8	
Roční spotřeba elektrické energie	kWh / annum		170	285	345	438	
Energetická třída topení 3)	Průměrné podmínky	-	A+	A+	A+	A+	
Pdesign topení	Průměrné podmínky	kW	3,1	3,9	4,7	6,0	
SCOP	Průměrné podmínky	-	4,1	4,2	4,3	4,5	
Roční spotřeba elektrické energie	Průměrné podmínky	kWh / annum	1059	1300	1530	1867	
Cirkulace vzduchu	SV/V/S/N	m³/h	650/600/500/400	900/800/700/600	1250/1100/1000/900	1400/1300/1200/1000	
Akustický tlak ve vzdálenosti 1,4 m 4)	SV/V/S/N	dB(A)	35/34/31/28	41/40/38/36	41/39/37/35	46/45/43/39	
Akustický výkon 4)	SV	dB(A)	49 / - / - / -	59 / - / - / -	54 / - / - / -	62 / - / - / -	
Chladivo		Typ	R32	R32	R32	R32	
Průměr potrubí - kapalina 5)		inch / mm	¼ / 6,4	¼ / 6,4	¾ / 9,5	¾ / 9,5	
Průměr potrubí - plyn 5)		inch / mm	¾ / 9,5	½ / 12,7	¾ / 15,9	¾ / 15,9	
Rozměry jednotky	š × v × h	mm	870 × 665 × 235	870 × 665 × 235	1200 × 665 × 235	1200 × 665 × 235	
Rozměry balení jednotky	š × v × h	mm	973 × 770 × 300	973 × 770 × 300	1303 × 770 × 300	1303 × 770 × 300	
Hmotnost jednotky	netto / brutto	kg	24,0 / 28,0	25,0 / 29,0	31,0 / 36,0	32,0 / 37,0	
Nastavitelný rozsah teplot		°C	16-30	16-30	16-30	16-30	
DALŠÍ TECHNICKÉ INFORMACE							
Komunikační kabel		mm²	4-žilový kabel				
Minimální plocha kabelu napájení		mm²	Napájeno z venkovní jednotky				
Doporučený jistič		A	Napájeno z venkovní jednotky				
VÝBAVA							
Plasma generátor			✓	✓	✓	✓	
WiFi modul			volitelný (integrováný v ovladači SWC-05W)				
Čerpadlo kondenzátu			-	-	-	-	
Výtlak (od dna jednotky)		mm	-	-	-	-	
Spínací kontakt (konektor SCC-36K)			✓	✓	✓	✓	
Alarm výstup			-	-	-	-	
Otvor pro přísávání čerstvého vzduchu			-	-	-	-	
STANDARDNÍ PŘÍSLUŠENSTVÍ							
Standardní zdravotní filtr			-	-	-	-	
Ovladač - dálkový (infračervený)			YAP1F7	YAP1F7	YAP1F7	YAP1F7	
Ovladač - drátový			-	-	-	-	
VOLITELNÉ PŘÍSLUŠENSTVÍ							
Volitelné zdravotní filtry			-	-	-	-	
Nástěnný ovladač s WiFi / s týdenním časovačem			SWC-05W / SWC-07	SWC-05W / SWC-07	SWC-05W / SWC-07	SWC-05W / SWC-07	
Centrální ovladač			SCC-36				
MODBUS rozhraní			SMG-01				
BACNET rozhraní			SBG-01				
Spínací modul			-	-	-	-	

POZNÁMKY: Technická specifikace výrobků se může lišit od uváděných hodnot na základě vývoje zařízení výrobcem. Říďte se dle parametrů na typovém štítku jednotky.

* Průřez jednotlivých vodičů musí být volen s ohledem na IEC 60364

R32 (jednosložkové chladivo HFC). Hodnota GWP použitého chladiva: 675

Toto zařízení obsahuje fluorované skleníkové plyny zahrnuté v Kjótském protokolu.

Vysvětlivky na poslední straně katalogu.

Je potřeba kombinovat s odpovídající venkovní jednotkou ze série UNI SPLIT (ASGE-xxBI, ASGE-xxBI-3)

PODSTROPNĚ PARAPETNÍ VNITŘNÍ JEDNOTKY

UNI SPLIT 2 SÉRIE

MODEL			ASF-36B12 / ASGE-36B12-3 / ASGE-36B12	ASF-42B12 / ASGE-42B12-3 / ASGE-42B12	ASF-48B12 / ASGE-48B12-3 / ASGE-48B12	ASF-60B12 / ASGE-60B12-3
Výkon chlazení / topení 1)	Jmen.	kW	10,0 / 11,5	12,1 / 13,5	13,4 / 15,5	16,0 / 17,0
Frekvence / Napětí		Hz / V	1~ / 50-60 / 220-240	1~ / 50-60 / 220-240	1~ / 50-60 / 220-240	1~ / 50-60 / 220-240
Energetická třída chlazení 3)		-	A++	A++	A++	A++
Pdesign chlazení		kW	10,0	N/A	N/A	N/A
SEER		-	6,3	6,3	6,3	6,1
Roční spotřeba elektrické energie	kWh / annum		556	N/A	N/A	N/A
Energetická třída topení 3)	Průměrné podmínky	-	A+	A+	A+	A+
Pdesign topení	Průměrné podmínky	kW	7,0	N/A	N/A	N/A
SCOP	Průměrné podmínky	-	4,2	4,0	4,0	4,0
Roční spotřeba elektrické energie	Průměrné podmínky	kWh / annum	2333	N/A	N/A	N/A
Cirkulace vzduchu	SVV/S/N	m³/h	1600/1500/1400/1200	1900/1800/1600/1400	2300/2100/1800/1500	2400/2200/1900/1600
Akustický tlak ve vzdálenosti 1,4 m 4)	SVV/S/N	dB(A)	48/46/45/43	45/43/40/38	51/48/45/43	53/51/48/44
Akustický výkon 4)	SV	dB(A)	65 / - / - / -	57 / - / - / -	67 / - / - / -	68 / - / - / -
Chladivo	Typ		R32	R32	R32	R32
Průměr potrubí - kapalina 5)		inch / mm	3/8 / 9,5	3/8 / 9,5	3/8 / 9,5	3/8 / 9,5
Průměr potrubí - plyn 5)		inch / mm	3/8 / 15,9	3/8 / 15,9	3/8 / 15,9	3/8 / 15,9
Rozměry jednotky	š × v × h	mm	1200 × 665 × 235	1570 × 665 × 235	1570 × 665 × 235	1570 × 665 × 235
Rozměry balení jednotky	š × v × h	mm	1303 × 770 × 300	1669 × 770 × 300	1669 × 770 × 300	1669 × 770 × 300
Hmotnost jednotky	netto / brutto	kg	32,0 / 37,0	39,5 / 46,5	42,0 / 49,0	42,0 / 49,0
Nastavitelný rozsah teplot		°C	16-30	16-30	16-30	16-30
DALŠÍ TECHNICKÉ INFORMACE						
Komunikační kabel		mm²	4-žilový kabel			
Minimální plocha kabelu napájení		mm²	Napájeno z venkovní jednotky			
Doporučení jistič		A	Napájeno z venkovní jednotky			
VÝBAVA						
Plasma generátor			✓	✓	✓	✓
WiFi modul			volitelný (integrováný v ovladači SWC-05W)			
Čerpadlo kondenzátu			-	-	-	-
Výtlak (od dna jednotky)		mm	-	-	-	-
Spínací kontakt (konektor SCC-36K)			✓	✓	✓	✓
Alarm výstup			-	-	-	-
Otvor pro přísávání čerstvého vzduchu			-	-	-	-
STANDARDNÍ PŘÍSLUŠENSTVÍ						
Standardní zdravotní filtr			-	-	-	-
Ovladač - dálkový (infračervený)			YAP1F7	YAP1F7	YAP1F7	YAP1F7
Ovladač - drátový			-	-	-	-
VOLITELNÉ PŘÍSLUŠENSTVÍ						
Volitelné zdravotní filtry			-	-	-	-
Nástěnný ovladač s WiFi / s týdenním časovačem			SWC-05W / SWC-07	SWC-05W / SWC-07	SWC-05W / SWC-07	SWC-05W / SWC-07
Centrální ovladač			SCC-36			
MODBUS rozhraní			SMG-01			
BACNET rozhraní			SBG-01			
Spínací modul			-	-	-	-

POZNÁMKY: Technická specifikace výrobků se může lišit od uváděných hodnot na základě vývoje zařízení výrobcem. Řiďte se dle parametrů na typovém štítku jednotky.

* Průřez jednotlivých vodičů musí být volen s ohledem na IEC 60364

R32 (jednosložkové chladivo HFC). Hodnota GWP použitého chladiva: 675

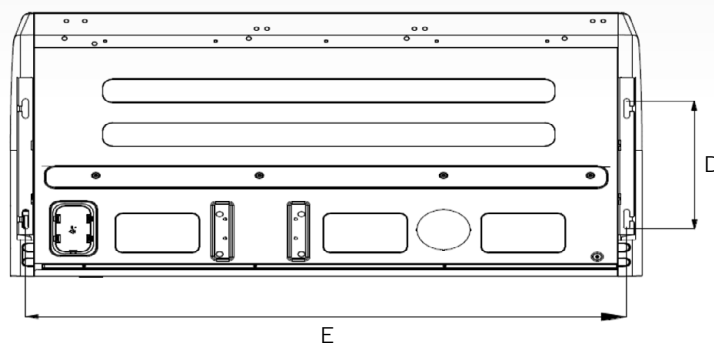
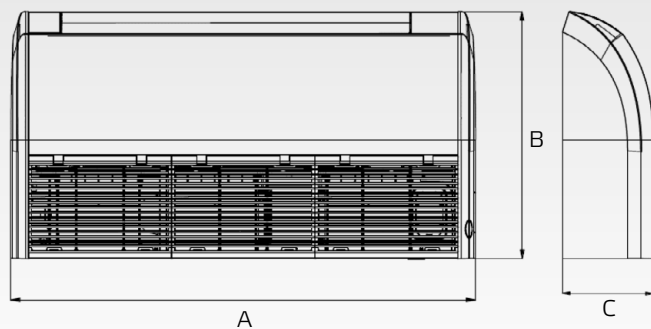
Toto zařízení obsahuje fluorované skleníkové plyny zahrnuté v Kjótském protokolu.

Vysvětlivky na poslední straně katalogu.

Je potřeba kombinovat s odpovídající venkovní jednotkou ze série UNI SPLIT (ASGE-xxBI, ASGE-xxBI-3)

VZHLED A ROZMĚRY PODSTROPNĚ PARAPETNÍ VNITŘNÍ JEDNOTKY

UNI SPLIT 2 SÉRIE



jednotky: mm

	A	B	C	D	E
ASC-12BI2	870	235	812	280	665
ASC-18BI2	870	235	812	280	665
ASC-24BI2	1200	235	1142	280	665
ASC-30BI2	1200	235	1142	280	665
ASC-36BI2	1200	235	1142	280	665
ASC-42BI2	1570	235	1512	280	665
ASC-48BI2	1570	235	1512	280	665
ASC-60BI2	1570	235	1512	280	665

KANÁLOVÉ VNITŘNÍ JEDNOTKY

UNI SPLIT 2 SÉRIE

MODEL			ASD-12BI2 / ASGE-12BI2	ASD-18BI2 / ASGE-18BI2	ASD-24BI2 / ASGE-24BI2	ASD-30BI2 / ASGE-30BI2	
Výkon chlazení / topení 1)	Jmen.	kW	3,5 / 4,0	5,3 / 5,6	7,1 / 8,0	8,5 / 8,8	
Frekvence / Napětí		Hz / V	1~ / 50-60 / 220-240	1~ / 50-60 / 220-240	1~ / 50-60 / 220-240	1~ / 50-60 / 220-240	
Energetická třída chlazení 3)		-	A++	A++	A++	A++	
Pdesign chlazení		kW	3,5	5,3	7,1	8,5	
SEER		-	6,5	6,3	6,6	6,4	
Roční spotřeba elektrické energie	kWh / annum		189	294	377	465	
Energetická třída topení 3)	Průměrné podmínky	-	A+	A+	A+	A+	
Pdesign topení	Průměrné podmínky	kW	3,0	3,9	4,7	6,0	
SCOP	Průměrné podmínky	-	4,0	4,0	4,1	4,1	
Roční spotřeba elektrické energie	Průměrné podmínky	kWh / annum	1050	1365	1605	2049	
Cirkulace vzduchu	SVV/S/N	m³/h	600/550/500/400	900/800/700/600	1100/1000/900/800	1400/1300/1100/1000	
Akustický tlak ve vzdálenosti 1,4 m 4)	SVV/S/N	dB(A)	35/33/32/30	36/35/33/31	37/35/33/31	43/41/39/37	
Akustický výkon 4)	SV	dB(A)	56 / - / - / -	59 / - / - / -	58 / - / - / -	65 / - / - / -	
Externí statický tlak	nom/min-max	Pa	0-80	0-80	0-160	0-160	
Chladivo		Typ	R32	R32	R32	R32	
Průměr potrubí - kapalina 5)		inch / mm	¼ / 6,4	¼ / 6,4	¾ / 9,5	¾ / 9,5	
Průměr potrubí - plyn 5)		inch / mm	¾ / 9,5	½ / 12,7	¾ / 15,9	¾ / 15,9	
Rozměry jednotky	š × v × h	mm	700 × 450 × 200	1000 × 450 × 200	900 × 655 × 260	900 × 655 × 260	
Rozměry balení jednotky	š × v × h	mm	1008 × 568 × 275	1308 × 568 × 275	1115 × 772 × 320	1115 × 772 × 320	
Hmotnost jednotky	netto / brutto	kg	18,0 / 22,0	24,0 / 29,0	29,5 / 33,5	29,5 / 33,5	
Nastavitelný rozsah teplot		°C	16-30	16-30	16-30	16-30	

DALŠÍ TECHNICKÉ INFORMACE

Komunikační kabel		mm²	4-žilový kabel				
Minimální plocha kabelu napájení		mm²	Napájeno z venkovní jednotky				
Doporučený jistič		A	Napájeno z venkovní jednotky				

VÝBAVA

Plasma generátor			✓	✓	✓	✓	
WiFi modul			(integrovaný v ovladači SWC-05W)				
Čerpadlo kondenzátu			✓	✓	✓	✓	
Výtlak (od dna jednotky)		mm	1000	1000	1000	1000	
Spínací kontakt (konektor SCC-36K)			✓	✓	✓	✓	
Alarm výstup			-	-	-	-	
Otvor pro přísávání čerstvého vzduchu			✓	✓	✓	✓	

STANDARDNÍ PŘÍSLUŠENSTVÍ

Standardní zdravotní filtr			-	-	-	-	
Ovladač - dálkový (infračervený)			-	-	-	-	
Ovladač - drátový			SWC-05W	SWC-05W	SWC-05W	SWC-05W	

VOLITELNÉ PŘÍSLUŠENSTVÍ

Volitelné zdravotní filtry			-	-	-	-	
Nástěnný ovladač s týdenním časovačem			SWC-07	SWC-07	SWC-07	SWC-07	
Centrální ovladač			SCC-36				
MODBUS rozhraní			SMG-01				
BACNET rozhraní			SBG-01				
Spínací modul			-	-	-	-	

POZNÁMKY: Technická specifikace výrobků se může lišit od uváděných hodnot na základě vývoje zařízení výrobcem. Řiďte se dle parametrů na typovém štítku jednotky.

R32 (jednosložkové chladivo HFC). Hodnota GWP použitého chladiva: 675

Toto zařízení obsahuje fluorované sklenkové plyny zahrnuté v Kjótském protokolu.

Vysvětlivky na poslední straně katalogu.

Je potřeba kombinovat s odpovídající venkovní jednotkou ze série UNI SPLIT (ASGE-xxBI, ASGE-xxBI-3)

KANÁLOVÉ VNITŘNÍ JEDNOTKY

UNI SPLIT 2 SÉRIE

MODEL			ASD-36B12 / ASGE-36B12-3 / ASGE-36B12	ASD-42B12 / ASGE-42B12-3 / ASGE-42B12	ASD-48B12 / ASGE-48B12-3 / ASGE-48B12	ASD-60B12 / ASGE-60B12-3 / ASGE-60B12
Výkon chlazení / topení 1)	Jmen.	KW	10,5 / 11,5	12,1 / 13,5	13,4 / 15,5	16,0 / 17,0
Frekvence / Napětí		Hz / V	1~ / 50-60 / 220-240	1~ / 50-60 / 220-240	1~ / 50-60 / 220-240	1~ / 50-60 / 220-240
Energetická třída chlazení 3)		-	A++	A++	A++	A++
Pdesign chlazení		KW	10,5	N/A	N/A	N/A
SEER		-	6,4	6,1	6,1	6,1
Roční spotřeba elektrické energie	kWh / annum		574	N/A	N/A	N/A
Energetická třída topení 3)	Průměrné podmínky	-	A+	A+	A+	A+
Pdesign topení	Průměrné podmínky	KW	7,0	N/A	N/A	N/A
SCOP	Průměrné podmínky	-	4,2	4,1	4,0	4,0
Roční spotřeba elektrické energie	Průměrné podmínky	kWh / annum	2333	N/A	N/A	N/A
Cirkulace vzduchu	SV/V/S/N	m³/h	1700/1600/1400/1200	2000/1800/1600/1400	2300/2100/1800/1500	2600/2300/2000/1700
Akustický tlak ve vzdálenosti 1,4 m 4)	SV/V/S/N	dB(A)	39/38/37/36	43/42/41/40	43/42/40/38	46/44/42/40
Akustický výkon 4)	SV	dB(A)	62 / - / - / -	66 / - / - / -	67 / - / - / -	70 / - / - / -
Externí statický tlak	nom/min-max	Pa	0-160	0-160	0-200	0-200
Chladivo	Typ		R32	R32	R32	R32
Průměr potrubí - kapalina 5)	inch / mm		3/8 / 9,5	3/8 / 9,5	3/8 / 9,5	3/8 / 9,5
Průměr potrubí - plyn 5)	inch / mm		1/2 / 15,9	1/2 / 15,9	1/2 / 15,9	1/2 / 15,9
Rozměry jednotky	š x v x h	mm	1340 x 655 x 260	1340 x 655 x 260	1400 x 700 x 300	1400 x 700 x 300
Rozměry balení jednotky	š x v x h	mm	1568 x 770 x 323	1568 x 770 x 323	1601 x 813 x 365	1601 x 813 x 365
Hmotnost jednotky	netto / brutto	kg	43,0 / 49,0	43,0 / 49,0	52,0 / 58,0	55,0 / 62,0
Nastavitelný rozsah teplot		°C	16-30	16-30	16-30	16-30
DALŠÍ TECHNICKÉ INFORMACE						
Komunikační kabel		mm²	4-žilový kabel			
Minimální plocha kabelu napájení		mm²	Napájeno z venkovní jednotky			
Doporučený jistič		A	Napájeno z venkovní jednotky			
VÝBAVA						
Plasma generátor			✓	✓	✓	✓
WiFi modul			(integrovaný v ovladači SWC-05W)			
Čerpadlo kondenzátu			✓	✓	✓	✓
Výtlač (od dna jednotky)	mm		1000	1000	1000	1000
Spínací kontakt (konektor SCC-36K)			✓	✓	✓	✓
Alarm výstup			-	-	-	-
Otvor pro přísávání čerstvého vzduchu			✓	✓	✓	✓
STANDARDNÍ PŘÍSLUŠENSTVÍ						
Standardní zdravotní filtr			-	-	-	-
Ovladač - dálkový (infračervený)			-	-	-	-
Ovladač - drátový			SWC-05W	SWC-05W	SWC-05W	SWC-05W
VOLITELNÉ PŘÍSLUŠENSTVÍ						
Volitelné zdravotní filtry			-	-	-	-
Nástěnný ovladač s týdenním časovačem			SWC-07	SWC-07	SWC-07	SWC-07
Centrální ovladač			SCC-36			
MODBUS rozhraní			SMG-01			
BACNET rozhraní			SBG-01			
Spínací modul			-	-	-	-

POZNÁMKY: Technická specifikace výrobků se může lišit od uváděných hodnot na základě vývoje zařízení výrobcem. Řiďte se dle parametrů na typovém štítku jednotky.

R32 (jednosložkové chladivo HFC). Hodnota GWP použitého chladiva: 675

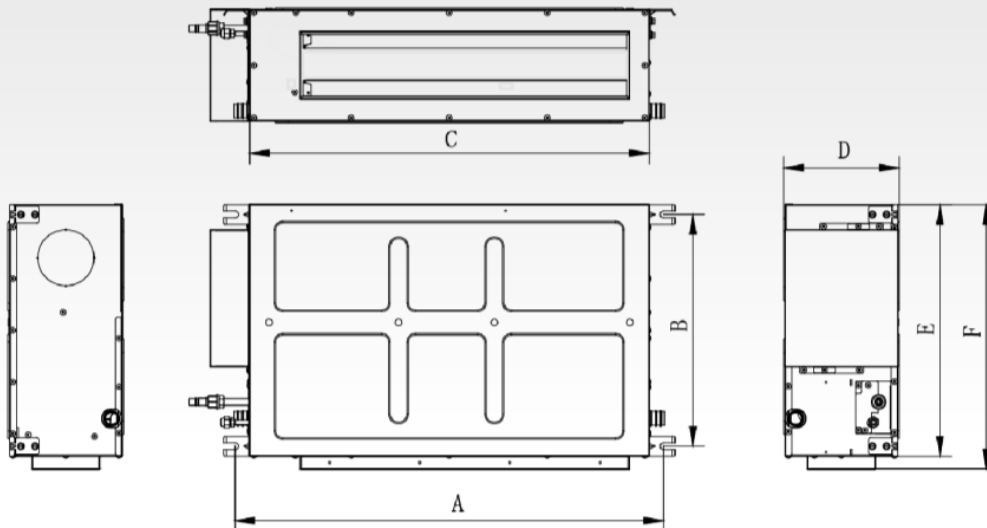
Toto zařízení obsahuje fluorované sklenkové plyny zahrnuté v Kjótském protokolu.

Vysvětlivky na poslední straně katalogu.

Je potřeba kombinovat s odpovídající venkovní jednotkou ze série UNI SPLIT 2 (ASGE-xxB12, ASGE-xxB12-3)

VZHLED A ROZMĚRY KANÁLOVÉ VNITŘNÍ JEDNOTKY

UNI SPLIT 2 SÉRIE

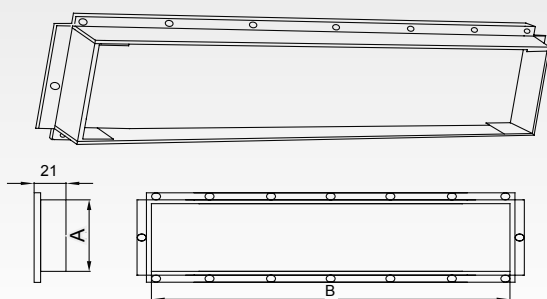


	A	B	C	D	E	F
ASD-12BI2	760	415	700	200	450	486
ASD-18BI2	1060	415	1000	200	450	486
ASD-24BI2	942	590	900	260	655	692
ASD-30BI2	942	590	900	260	655	692
ASD-36BI2	1381	585	1340	260	655	697
ASD-42BI2	1381	585	1340	260	655	697
ASD-48BI2	1440	500	1400	300	700	754
ASD-60BI2	1440	500	1400	300	700	754

ROZMĚRY PŘÍVODU A VÝDECHU VZDUCHU

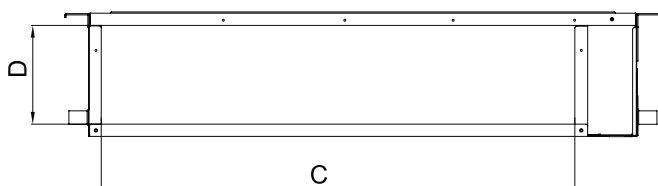
SÉRIE UNI 2 SPLIT

výdech vzduchu



ROZMĚRY / MODEL	VÝDECH VZDUCHU		SÁNÍ VZDUCHU	
	A	B	C	D
ASD-12BI2	120	580	680	200
ASD-18BI2	120	885	975	175
ASD-24BI2	215	740	870	235
ASD-30BI2	215	740	870	235
ASD-36BI2	215	1155	1190	220
ASD-42BI2	215	1155	1190	220
ASD-48BI2	200	1150	1360	260
ASD-60BI2	200	1150	1360	260

přívod vzduchu

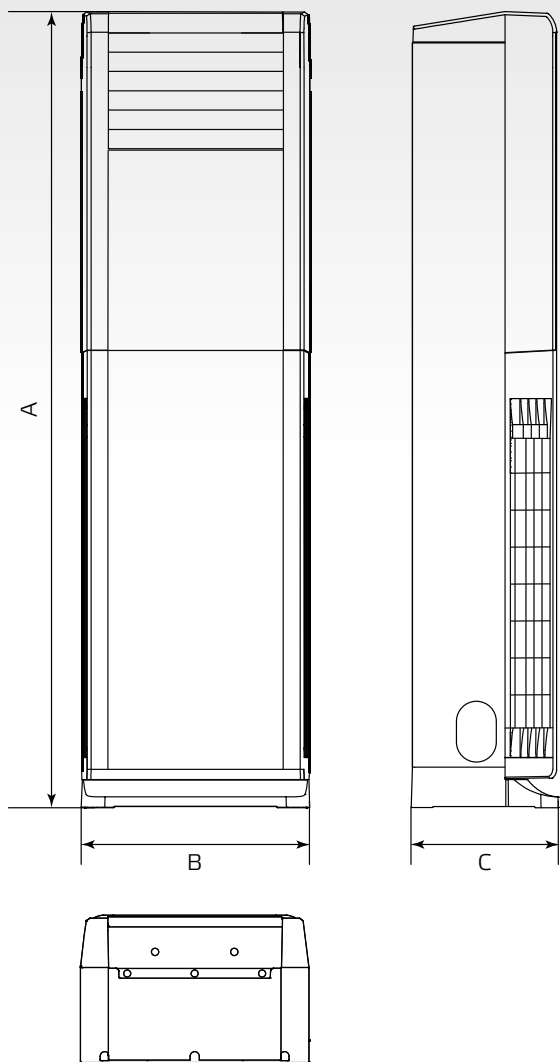


jednotky: mm

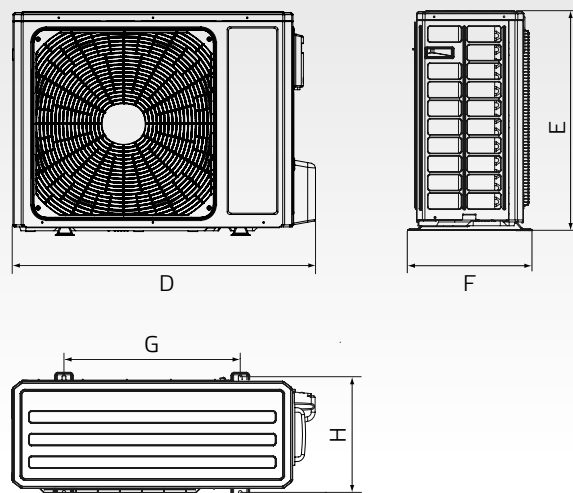
TOWER SÉRIE

MODEL			AST-24BI	AST-48BI			
Výkon chlazení / topení 1)	Jmen. (min-max)	kW	7,2 / 7,9	12,5 / 13,5			
Frekvence / Napětí 11)		Hz / V	1~ / 50 / 220-240	1~ / 50 / 220-240			
Optimální velikost místnosti		m²	27-42	55-85			
Jmenovitý příkon chlazení / topení 1)		W	2050 / 2330	4200 / 4200			
Max. příkon 2)		W	3900	5400			
Provozní proud chlazení / topení		A	10,0 / 11,0	19,0 / 19,0			
Max. proud 2)		A	18	22			
Energetická třída chlazení 3)		-	A++	A+			
Pdesign chlazení		kW	7,2	12,5			
SEER		-	6,1	5,6			
Roční spotřeba elektrické energie		kWh / annum	413	781			
Energetická třída topení 3)	Průměrné podmínky	-	A+	A			
Pdesign topení	Průměrné podmínky	kW	6,1	9			
SCOP	Průměrné podmínky	-	4,0	3,7			
Roční spotřeba elektrické energie	Průměrné podmínky	kWh / annum	2135	3405			
Cirkulace vzduchu vnitřní j.	SVW/S/N	m³/h	1250/950/850/750	2000/1850/1700/1580			
Cirkulace vzduchu venkovní j.	V	m³/h	3200	6000			
Akustický tlak vnitřní j. ve vzdálenosti 1 m 4)	SVW/S/N	dB(A)	45/41/38/35	53/51/50/48			
Akustický tlak venkovní j. ve vzdálenosti 1 m 4)	V	dB(A)	61	64			
Akustický výkon vnitřní j. 4)	SVW/S/N	dB(A)	60/51/48/45	66			
Akustický výkon venkovní j. 4)	V	dB(A)	70	74			
Odvlhčování		l / h	2,0	5,0			
Chladivo / náplň		Typ / kg / t eq. CO2	R32 / 1,6 / 1,08	R32 / 2,6 / 1,75			
Doplňení chladiva		g / m	40	40			
Průměr potrubí - kapalina 5)		inch / mm	¼ / 6,4	¾ / 19,5			
Průměr potrubí - plyn 5)		inch / mm	¾ / 15,9	¾ / 15,9			
Přednaplněno chladivem na délku potrubí 6)		m	5	5			
Maximální délka potrubí 7)		m	25	30			
Maximální převýšení		m	10	20			
Rozměry vnitřní jednotky	š x v x h	mm	507 x 1770 x 320	587 x 1882 x 394			
Rozměry venkovní jednotky	š x v x h	mm	965 x 700 x 396	1028 x 822 x 530			
Rozměry balení vnitřní jednotky	š x v x h	mm	1988 x 623 x 440	2153 x 738 x 545			
Rozměry balení venkovní jednotky	š x v x h	mm	1029 x 458 x 750	1083 x 573 x 973			
Hmotnost vnitřní jednotky	netto / brutto	kg	38,0 / 50,0	55,0 / 77,5			
Hmotnost venkovní jednotky	netto / brutto	kg	53,5 / 58,0	89,0 / 100,0			
Nastavitelný rozsah teplot		°C	16-30	16-30			
Rozsah provozních teplot chlazení 8)		°C	-15-43	-15-43			
Rozsah provozních teplot topení 8)		°C	-15-24	-15-24			
DALŠÍ TECHNICKÉ INFORMACE							
Rozečť děr na konzolách venkovní j.	šířka / hloubka	mm	560 x 364	610 x 490			
Komunikační kabel		mm²	4 x 1,5	4 x 1,5			
Minimální plocha kabelu napájení		mm²	3 x 4,0	3 x 6,0			
Doporučený jistič		A	20	25			
VÝBAVA/FUNKCE							
Plasma generátor	vnitřní		-	-			
WiFi modul			✓	✓			
Čerpadlo kondenzátu			-	-			
Výtlak (od dna jednotky)		mm	-	-			
Spinací kontakt			-	-			
Alarm výstup			-	-			
Otvor pro přísávání čerstvého vzduchu			-	-			
Škrťací prvek		venkovní		EXV	EXV		
Vyhřívání šasi venkovní jednotky				-	-		
Vyhřívání kompresoru				-	-		
Ucpávky dna venkovní jednotky				✓	✓		
Konektor pro připojení hadice				✓	✓		
STANDARDNÍ PŘÍSLUŠENSTVÍ							
Standardní zdravotní filtr				-	-		
Ovladač - dálkový (infračervený)			YAP1F4 (WiFi)	YAP1F4 (WiFi)			
Ovladač - drátový			-	-			
VOLITELNÉ PŘÍSLUŠENSTVÍ							
Volitelné zdravotní filtry			-	-			
Ovladač - drátový			-	-			
Centrální ovladač			-	-			

VZHLED A ROZMĚRY JEDNOTKY



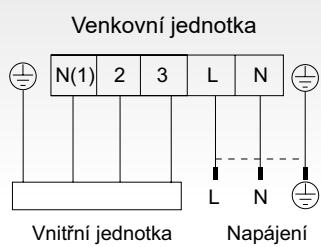
VZHLED A ROZMĚRY VENKOVNÍ JEDNOTKY



	A	B	C	D	E	F	G	H
AST-24BI	1770	507	320	965	700	396	560	364
AST-48BI	1882	587	394	1028	822	530	610	490

jednotky: mm

ELEKTRICKÉ SCHÉMA



OKENNÍ SÉRIE

MODEL			ASW-09BI	ASW-12BI		
Výkon chlazení 1)	Jmen. (min-max)	kW	2,7	3,7		
Frekvence/Napětí		Hz / V	1~ / 50 / 220-240	1~ / 50 / 220-240		
Optimální velikost místnosti		m ²	12-18	16-24		
Jmenovitý příkon chlazení 1)		W	782	1030		
Max. příkon 2)		W	1100	1300		
Provozní proud chlazení		A	3,5	4,6		
Max. proud 2)		A	5,5	6,5		
SEER		-	5,2	5,4		
Energetická třída chlazení		-	A	A		
Cirkulace vzduchu vnitřní jednotky	V/S/N	m ³ /h	400/350/310	480/430/380		
Cirkulace vzduchu venkovní jednotky	V	m ³ /h	800	1200		
Akustický tlak vnitřní jednotky 4)	V/S/N	dB(A)	50/48/46	50/48/46		
Akustický tlak venkovní jednotky 4)	V/S/N	dB(A)	56/54/52	58/56/54		
Akustický výkon vnitřní jednotky 4)	V/S/N	dB(A)	59/57/55	59/57/55		
Akustický výkon venkovní jednotky 4)	V/S/N	dB(A)	65/63/61	65/63/61		
Odvlhčování		l/h	1,0	1,6		
Chladivo / náplň		typ / kg / t eq. CO2	R32 / 0,51 / 0,34	R32 / 0,63 / 0,43		
Rozměry	š × v × h	mm	560 × 375 × 708	660 × 428 × 700		
Rozměry balení	š × v × h	mm	623 × 425 × 806	739 × 505 × 793		
Hmotnost	netto / brutto	kg	43,0 / 47,0	50,0 / 54,0		
Nastavitelný rozsah teplot		°C	16-30	16-30		
Rozsah provozních teplot chlazení 8)		°C	16-43	16-43		
STANDARDNÍ PŘÍSLUŠENSTVÍ						
Standardní zdravotní filtr			-	-		
Ovladač - dálkový (infračervený)			YX1F	YX1F		
Ovladač - drátový			-	-		
VOLITELNÉ PŘÍSLUŠENSTVÍ						
Volitelné zdravotní filtry			-	-		
Ovladač - drátový			-	-		
Centrální ovladač			-	-		

POZNÁMKY: Technická specifikace výrobků se může lišit od uváděných hodnot na základě vývoje zařízení výrobcem. Řiďte se dle parametrů na typovém štítku jednotky.

R32 (jednosložkové chladivo HFC). Hodnota GWP použitého chladiva: 675

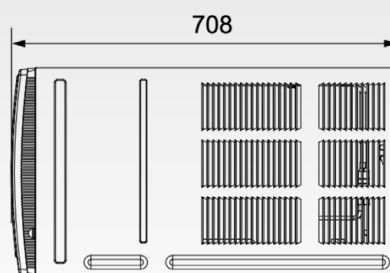
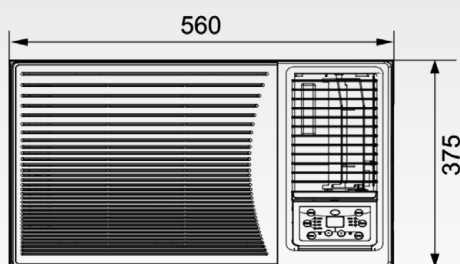
Toto zařízení obsahuje fluorované skleníkové plyny zahrnuté v Kjótském protokolu.

Hermeticky uzavřený systém.

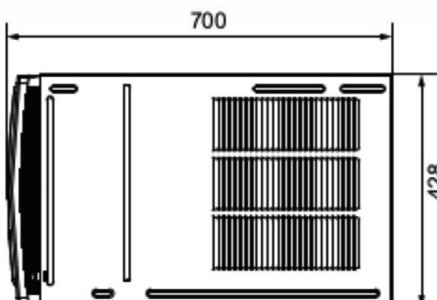
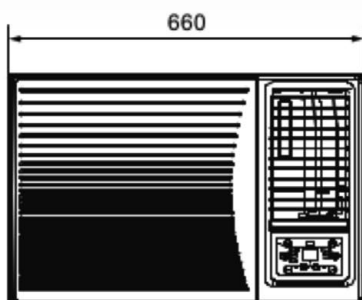
Vysvětlivky na poslední straně katalogu.

VZHLED A ROZMĚRY JEDNOTKY

ASW-09BI



ASW-12BI



jednotky: mm

MONOBLOK SÉRIE

MODEL			ASM-12PI				
Výkon chlazení / topení 1)	Jmen. (min-max)	kW	3,5 / 2,9				
Frekvence / Napětí		Hz / V	1~ / 50 / 220-240				
Optimální velikost místnosti		m ²	25-30				
Jmenovitý příkon chlazení / topení 1)		W	1350 / 815				
Provozní proud chlazení / topení		A	6,0 / 4,0				
EER / COP			2,6 / 3,6				
Energetická třída chlazení / topení		-	A / A+				
Cirkulace vzduchu vnitřního ventilátoru	V/N	m ³ / h	520 / 280				
Cirkulace vzduchu vnějšího ventilátoru	V/N	m ³ / h	550 / 320				
Akustický tlak - VNITŘNÍ 4)	V/S/N/VN	dB(A)	47/46/43/39				
Akustický tlak - VENKOVNÍ 4)	max.	dB(A)	55				
Odvlhčování		l / h	1,2				
Chladivo / náplň		typ / kg / t eq. CO ₂	R290 / 0,29 / -				
Tloušťka stěny pro instalaci	max.	mm	450				
Průměr otvorů pro venkovní vzduch		mm	180				
Rozměry	š×v×h	mm	1000×585×205				
Rozměry balení	š×v×h	mm	1120×665×335				
Hmotnost	netto / brutto	kg	43,5 / 49,5				
Nastavitelný rozsah teplot		°C	16-30				
Rozsah provozních teplot chlazení 8)		°C	-5 ~ 43				
Rozsah provozních teplot topení 8)		°C	-7 ~ 43				
STANDARDNÍ PŘÍSLUŠENSTVÍ							
Standardní zdravotní filtr			-				
Ovladač - dálkový (infračervený)			✓				
Ovladač - drátový			-				
WiFi modul			✓				
VOLITELNÉ PŘÍSLUŠENSTVÍ							
Volitelné zdravotní filtry			-				
Ovladač - drátový			-				
Centrální ovladač			-				

POZNÁMKY: Technická specifikace výrobků se může lišit od uváděných hodnot na základě vývoje zařízení výrobcem. Řiďte se dle parametrů na typovém štítku jednotky.

R290 (100% CH₃CH₂CH₃), Hodnota GWP použitého chladiva: 3

Hermeticky uzavřený systém.

Vysvětlivky na poslední straně katalogu.

VZHLED A ROZMĚRY JEDNOTKY

ASM-12PI



CAMPER TRAILER SÉRIE

MODEL			ASV-25BS	ASV-35BS		
Výkon chlazení / topení 1)	Jmen. (min-max)	kW	2,6 / 2,4	3,6 / 3,4		
Frekvence / Napětí		Hz / V	1~ / 50 / 220-240	1~ / 50 / 220-240		
Jmenovitý příkon chlazení / topení 1)		W	1160 / 1000	1270 / 1170		
Max. příkon 2)		W	1600	1600		
Provozní proud chlazení / topení		A	4,7 / 4,2	4,7 / 4,2		
Max. proud 2)		A	6,6	6,6		
EER / COP		-	2,3 / 2,2	2,8 / 2,7		
Cirkulace vzduchu vnitřní jednotky	V/S/N	m³/h	330/250/200	350/270/220		
Cirkulace vzduchu venkovní jednotky	V/N	m³/h	600	600		
Akustický tlak vnitřní jednotky 4)	V/S/N	dB(A)	53/47/42	54/48/43		
Akustický tlak venkovní jednotky 4)	V/N	dB(A)	53	54		
Akustický výkon vnitřní jednotky 4)	V/S/N	dB(A)	63/58/53/48	65/59/54/49		
Akustický výkon venkovní jednotky 4)	V/N	dB(A)	75 / 65	75 / 65		
Odvlhčování		l / h	1,0	1,0		
IP ochrana		-	IPX4	IPX4		
Montážní otvor ve střeše		mm	400 × 400	400 × 400		
Tloušťka střechy		mm	30-80	30-80		
Chladivo / náplň		Typ / kg / t eq. CO ₂	R32 / 0,47 / 0,32	R32 / 0,47 / 0,32		
Rozměry vnitřní jednotky	š × v × h	mm	485 × 49 × 610	485 × 49 × 610		
Rozměry venkovní jednotky	š × v × h	mm	720 × 283 × 1077	720 × 283 × 1077		
Rozměry balení vnitřní jednotky	š × v × h	mm	547 × 109 × 668	547 × 109 × 668		
Rozměry balení venkovní jednotky	š × v × h	mm	783 × 322 × 1146	783 × 322 × 1146		
Hmotnost vnitřní jednotky	netto / brutto	kg	2,7 / 4,0	2,7 / 4,0		
Hmotnost venkovní jednotky	netto / brutto	kg	35,0 / 44,0	35,0 / 44,0		
Nastavitelný rozsah teplot		°C	16-30	16-30		
Rozsah provozních teplot chlazení 8)		°C	18-46	18-46		
Rozsah provozních teplot topení 8)		°C	-5-24	-5-24		

VÝBAVA/FUNKCE

Plasma generátor	vnitřní		-	-		
WiFi modul			✓	✓		
Čerpadlo kondenzátu			-	-		
Výtlak (od dna jednotky)		mm	-	-		
LED osvětlení			✓	✓		
Spínací kontakt	venkovní		-	-		
Alarm výstup			-	-		
Otvor pro přísávání čerstvého vzduchu			-	-		
Škrťací prvek			Kapilára	Kapilára		
Vyhřívání šasi venkovní jednotky			-	-		
Vyhřívání kompresoru			-	-		
Ucpávky dna venkovní jednotky			-	-		
Konektor pro připojení hadice			-	-		

STANDARDNÍ PŘÍSLUŠENSTVÍ

Standardní zdravotní filtr			-	-		
Ovladač - dálkový (infračervený)			YAM1F1	YAM1F1		
Ovladač - drátový			-	-		
Plastový nástavec (400x400mm)			✓	✓		

VOLITELNÉ PŘÍSLUŠENSTVÍ

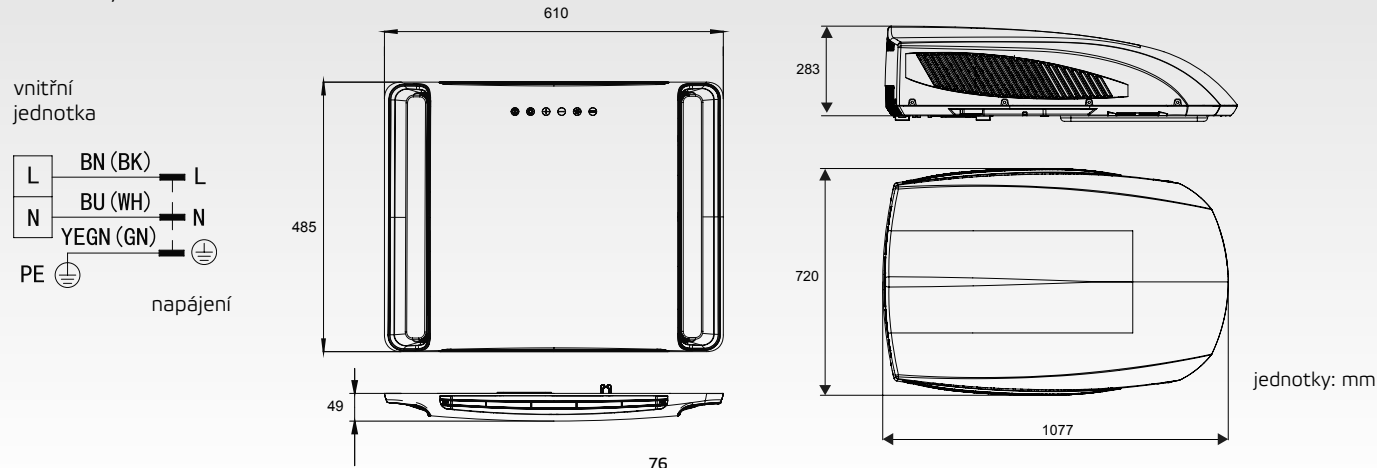
Volitelné zdravotní filtry			-	-		
Ovladač - drátový			-	-		

POZNÁMKY: Technická specifikace výrobků se může lišit od uváděných hodnot na základě vývoje zařízení výrobcem. Řiďte se dle parametrů na typovém štítku jednotky.

R32 (jednosložkové chladivo HFC). Hodnota GWP použitého chladiva: 675. Toto zařízení obsahuje fluorované sklenkové plyny zahrnuté v Kjótském protokolu.

Hermeticky uzavřený systém. Vysvětlivky na poslední straně katalogu.

NAPÁJENÍ, VZHLED A ROZMĚRY JEDNOTEK



MONOBLOKOVÁ LODNÍ KLIMATIZACE

BOAT SÉRIE

MODEL			ASB-05A	ASB-09A	ASB-12A	ASB-16A	ASB-24A
Výkon chlazení / topení 12)	Jmen. (min-max)	kW	1,1 / 1,4	2,1 / 2,2	3,1 / 3,2	3,2 / 4,0	6,4 / 6,7
Frekvence / Napětí		Hz / V	1~ / 50 / 220-240	1~ / 50 / 220-240	1~ / 50 / 220-240	1~ / 50 / 220-240	1~ / 50 / 220-240
Jmenovitý příkon chlazení / topení 1)		W	560 / 530	900 / 880	1100 / 1100	1200 / 1300	1450 / 1750
Max. příkon 2)		W	800 / 750	1350 / 1100	1600 / 1700	1650 / 1650	2400 / 2700
Provozní proud chlazení / topení		A	3,5 / 3,4	4,9 / 4,8	6,1 / 6,0	6,0 / 6,1	6,8 / 8,2
Max. proud 2)		A	6,2 / 6,1	7,3 / 7,0	9,0 / 9,0	8,2 / 8,6	11,5 / 11,8
EER / COP		-	1,96 / 2,64	2,33 / 2,50	2,82 / 2,91	2,67 / 3,08	4,41 / 3,80
Cirkulace vzduchu	V	m³/h	320	450	466	590	951
Akustický tlak ve vzdálenosti 1 m 4)	V	dB(A)	58	58	58	62	60
Akustický výkon 4)	V/S/N	dB(A)	68	68	68	72	70
Chladivo / náplň		typ / kg / t eq. CO2	R410A / 0,32 / 0,67	R410A / 0,34 / 0,71	R410A / 0,53 / 1,11	R410A / 0,46 / 0,96	R410A / 0,95 / 1,98
Rozměry jednotky	š x v x h	mm	285 x 408 x 295	380 x 408 x 310	380 x 420 x 330	450 x 465 x 330	595 x 529 x 386
Rozměry balení jednotky	š x v x h	mm	594 x 493 x 360	683 x 513 x 360	608 x 533 x 395	663 x 558 x 395	853 x 638 x 440
Hmotnost	netto / brutto	kg	25,5 / 30,0	28,0 / 33,0	33,0 / 38,0	37,5 / 43,5	60,5 / 68,0
Nastavitelný rozsah teplot		°C	16-30	16-30	16-30	16-30	16-30
Rozsah provozních teplot chlazení 8)		°C	16-43	16-43	16-43	16-43	16-43
Rozsah provozních teplot topení 8)		°C	-10-30	-10-30	-10-30	-10-30	-10-30
Rozsah provozních teplot chlazení 8)	voda	°C	10-35	10-35	10-35	10-35	10-35
Rozsah provozních teplot topení 8)	voda	°C	4-25	4-25	4-25	4-25	4-25
STANDARDNÍ PŘÍSLUŠENSTVÍ							
Standardní zdravotní filtr					-		
Ovladač - dálkový (infračervený)					YX1F		
Ovladač - drátový					✓		

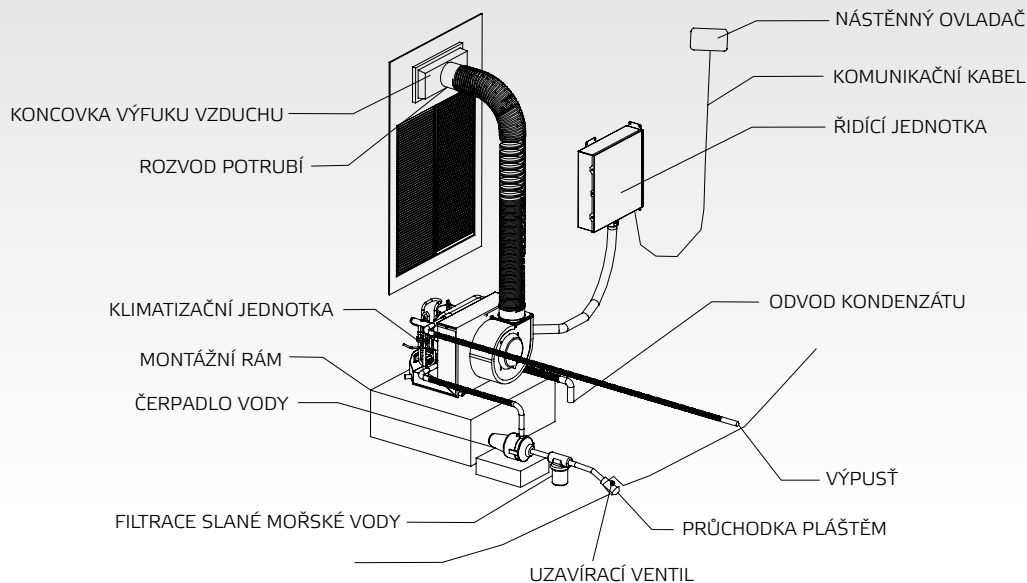
POZNÁMKY: Technická specifikace výrobků se může lišit od uváděných hodnot na základě vývoje zařízení výrobcem. Řiďte se dle parametrů na typovém štítku jednotky.

R410A (50% HFC-32, 50% HFC-125), GWP 2088

Toto zařízení obsahuje fluorované sklenikové plyny zahrnuté v Kjótském protokolu.

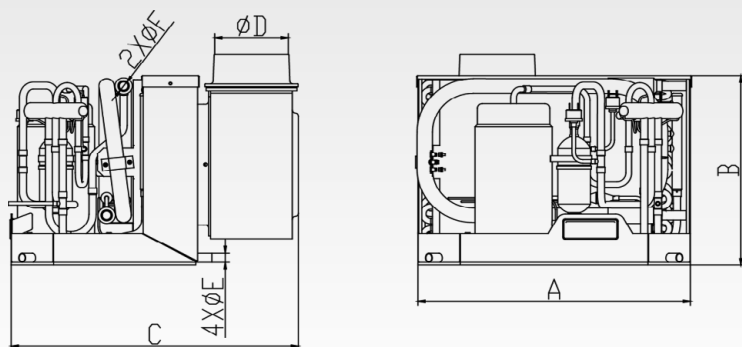
Vysvětlivky na poslední straně katalogu.

INSTALACE JEDNOTKY



NAPÁJENÍ, VZHLED A ROZMĚRY JEDNOTEK

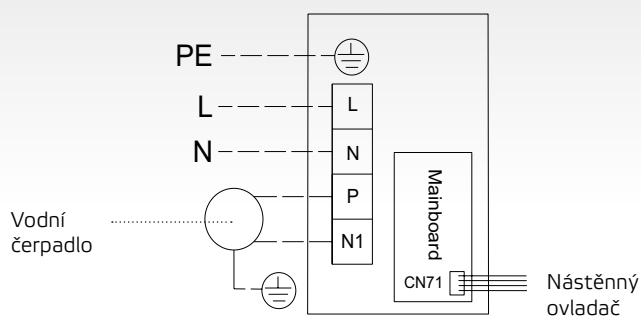
BOAT SÉRIE



jednotky: mm

	A	B	C	D	E	F
ASB-05A	285	295	408	91,5	16	19
ASB-09A	380	310	408	91,5	16	19
ASB-12A	380	330	420	119,4	16	19
ASB-16A	450	330	465	119,4	16	19
ASB-24A	529	386	595	119,4	16	19

SCHÉMA NAPÁJENÍ



OBSAH BALENÍ

	Balení obsahuje
Nástěnný ovladač	✓
Dálkový ovladač	✓
Komunikační kabel k nástěnnému ovladači (8 m)	✓
Napájecí kabel	-
Vstupní / výstupní potrubí vody	-
Montážní deska	-
Potrubí odvodu kondenzátu	-
Vzduchovod	-
Výdech vzduchovodu	-
Mřížka sání vzduchu	-
Vodní čerpadlo	-
Filter	-

MÍSTNÍ KLIMATIZÁTORY VZDUCHU

MODEL			AMC-11P	AMC-14P		
Výkon	chlazení		3,0	4,0		
	topení		3,0	4,0		
Optimální velikost místnosti		m ²	15-25	25-35		
Frekvence / Napětí		Hz / V	1~ / 50 / 220-240	1~ / 50 / 220-240		
Provozní proud		A	5,2	6,5		
Příkon chlazení / topení		W	1150 / 965	1535 / 1290		
EER / COP		-	2,6 / 3,1	2,6 / 3,1		
Energ. třída chlazení / topení (prům. oblast)		-	A / A++	A / A++		
Akustický tlak		dB(A)	56	56		
Průtok vzduchu		m ³ /h	450	450		
Odvlhčování		l/den	2,1	2,9		
Typ chladiva / množství		typ / kg	R290 / 0,23	R290 / 0,27		
Rozměry	š x v x h	mm	300 x 760 x 532	300 x 760 x 532		
Rozměry balení	š x v x h	mm	370 x 855 x 620	370 x 855 x 620		
Hmotnost netto/brutto		kg	28,5 / 32,3	30,6 / 34,2		
Rozsah provozních teplot	chlazení	°C	17-32	17-32		
	topení	°C	7-25	7-25		

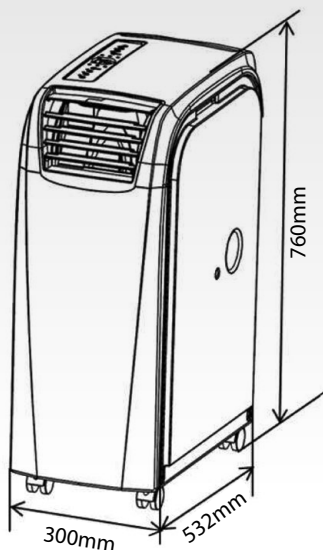
POZNÁMKY: Technická specifikace výrobků se může lišit od uváděných hodnot na základě vývoje zařízení výrobcem. Řiďte se dle parametrů na typovém štítku jednotky.

R290 (100% CH₃CH₂CH₃), Hodnota GWP použitého chladiva: 3

Hermeticky uzavřený systém.

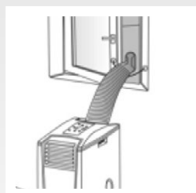
Vysvětlivky na poslední straně katalogu.

VZHLED A ROZMĚRY JEDNOTEK

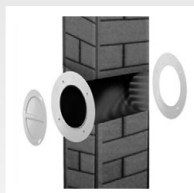


jednotky: mm

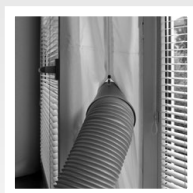
PŘÍSLUŠENSTVÍ



AMC-WINK
OKENNÍ SET
(standard)



AMC-WK
NÁSTĚNNÁ SADA
(volitelné)



WK-400A
OKENNÍ SADA
(volitelné)



AK-15A
(volitelné)

MOBILNÍ ODVLHČOVAČE

MODEL			CFO-18P	CFO-20P	CFO-40P		
Odvlhčovací kapacita		l/den	18,0	20,0	40,0		
Frekvence / Napětí		Hz / V	1~ / 50 / 220-240	1~ / 50 / 220-240	1~ / 50 / 220-240		
Příkon / Max. příkon		W	250 / 380	360 / 450	670 / 900		
Provozní proud		A	1,6	2,1	4,0		
Hladina akustického tlaku		dB	43 / 41	43 / 41 / 39	48 / 45 / 42		
Průtok vzduchu		m³/h	110 / 100	130 / 115 / 105	230 / 195 / 170		
Kapacita nádržky na vodu		l	2,5	3,5	6,5		
Optimální velikost místnosti		m²	20	28	48		
Chladivo/ Množství chladiva		typ / kg	R290 / 0,085	R290 / 0,11	R290 / 0,15		
Rozměry	š × v × h	mm	305 × 490 × 192	363 × 577 × 245	396 × 625 × 286		
Rozměry balení	š × v × h	mm	340 × 540 × 230	428 × 602 × 311	448 × 338 × 638		
Hmotnost netto/brutto		kg	10,7 / 11,7	15,5 / 17,0	22,5 / 24,5		
Rozsah provozních teplot		°C	5-32	5-32	5-32		

R290 (100% CH3CH2CH3)

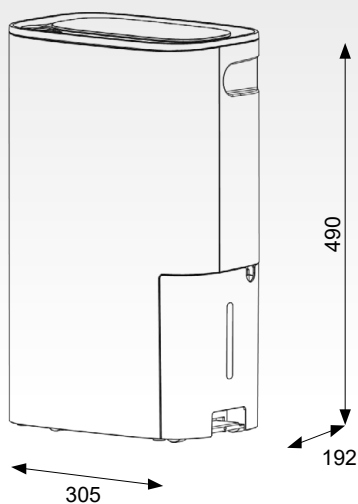
Hodnoty uvedené v tabulce jsou v souladu s normou EN810.

Výkon odvlhčovačů byl měřen dle EN60335-2-40, testovací podmínky DB 30%, RH 80%

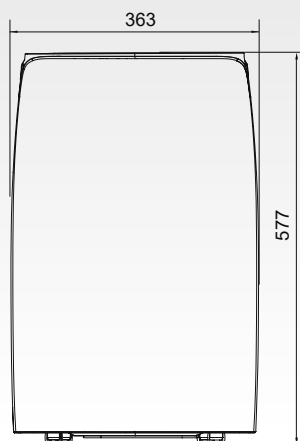
Hermeticky uzavřený systém.

VZHLED A ROZMĚRY JEDNOTEK

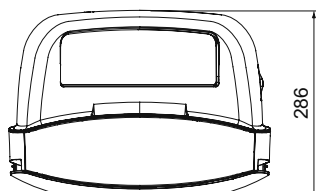
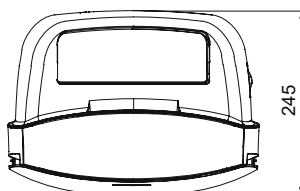
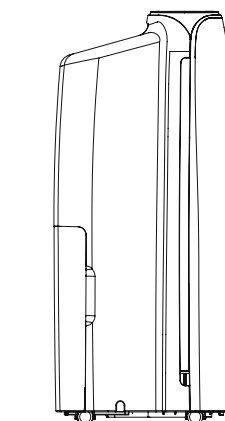
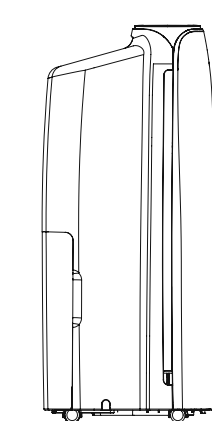
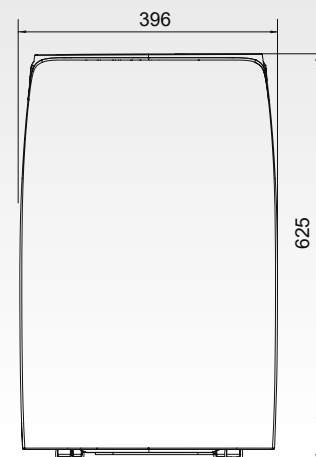
CFO-18P



CFO-20P



CFO-40P



jednotky: mm

PŘENOSNÁ ZAŘÍZENÍ

ČISTIČKA VZDUCHU

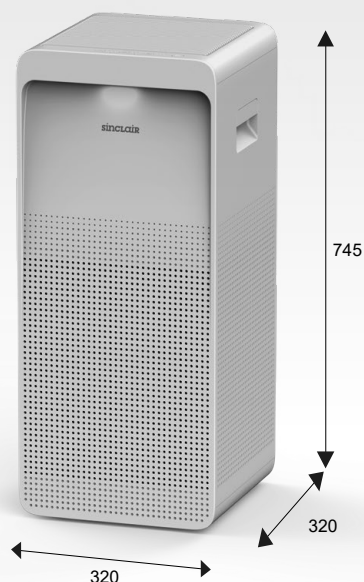
MODEL			SP-45A	SP-75UV			
Frekvence / Napětí		Hz / V	1~ / 50 / 220-240	1~ / 50 / 220-240			
Příkon		W	80	70			
Provozní proud		A	0,4	0,3			
Hladina akustického tlaku		dB	19-51	22-57			
Průtok vzduchu		m ³ /h	340	600			
Optimální velikost místnosti		m ²	10-45	10-75			
Rozměry	š × v × h	mm	374 × 594 × 201	320 × 745 × 320			
Rozměry balení	š × v × h	mm	433 × 667 × 260	378 × 853 × 378			
Hmotnost netto/brutto		kg	6,8 / 8,5	9,7 / 11,0			
Rozsah provozních teplot		°C	0-40	0-40			

VZHLED A ROZMĚRY JEDNOTKY

SP-45A



SP-75UV



Standardní příslušenství:

- 1ks HEPA filtr
- 1ks aktivní uhlíkový filtr
- 1ks bavlněný filtr

Volitelné příslušenství:

- SPF-45: vyměnitelné prachové filtry

Standardní příslušenství:

- filtr SPF-75 (HEPA H13, aktivní uhlíkový a bavlněný filtr)



NÍZKÁ CÍLOVÁ TEPLota AŽ -10 °C

- Pomocí modulu máte možnost výběru 3 pracovních režimů řízení kondenzační jednotky.
 - Při zvoleném pracovním režimu řízením na základě teploty volíte nastavitelnou cílovou teplotu pro režim chlazení Reg. T* či topení Reg. T+ nebo COMBI (chlazení a topení) v rozsahu -10 °C až +55 °C hlídanou na čidle T2 (standardně umístěném na výstupním vzduchu).
 - Při zvoleném režimu podřízené jednotky řídíte systém 0-10V DC, čímž zadáváte požadavek přímo na výkon kompresoru. V tomto režimu se teploty na výparníku odvíjí od výkonu kompresoru a dalších podmínek.
 - Při zvoleném režimu řízení na základě tlaku hlídá tlakové čidlo tlak chladiva v potrubí odpovídající nastavené cílové teplotě -10 °C až +55 °C..
- Řízení samostatné venkovní jednotky ze série UNI SPLIT
- Přímý chod (chlazení) nebo inverzní (topení)
- Vstup do nastavení chráněno heslem
- Jazyk (angličtina, čeština), volba jazykové sady
- Možnost přednastavení parametrů pomocí USB Communicator programu
- Provedení na DIN lištu (šířky 4M (4 moduly)), instalace do rozvodné skříně

TOVÁRNÍ NASTAVENÍ

Funkce		Řízený	
Cílová hodnota	C (chlazení)	+10,0 °C	
	H (topení)	+25,0 °C	
Výstupy	Relé 1	Funkce	Zap / Vyp
		Logika	Přímá
	Relé 2		Kompresor
	Relé 3		Chyba
	DC Ventilátor		Vypnuto
Regulace	Časová konstanta		30 sec
	Proporcionální konstanta		35
	Integrační konstanta		0
	Derivační konstanta		60

TECHNICKÉ PARAMETRY

Napájecí napětí	V/Hz	230 / 50 ±10%
Max. příkon	VA	15
Rozměry (š x v x h)	mm	90 x 71 x 58
Rozměry balení (š x v x h)	mm	120 x 100 x 80
Hmotnost netto / brutto	kg	0,21 / 0,35
Skladovací teplota	°C	-25~+70
Provozní teplota	°C	-10~+55
Výstupy		3x relé 230V/2A
Vstupy		vstup komunikace
		2x vstup pro teplotní čidla; vstup (VE+,VE-) pro moduly FMD
		1x napěťový vstup 0-10 V s odporem 100 kΩ
		1x proudový vstup 4-20 mA pro tlakové čidlo 0-18 bar
Součástí balení		2x teplotní čidlo NTC015WF00 (10 kΩ; β=3435)
Volitelné příslušenství		Tlakové čidlo Alco Controls PT5-18M

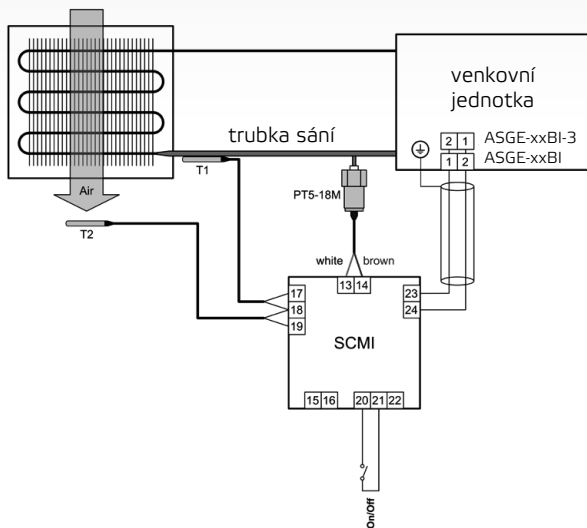
KONDEZAČNÍ JEDNOTKY ASGE-XXBI, ASGE-XXBI-3

- Automatické ochrany venkovní jednotky
- Automatický defrost (odmrazení) výměníku kondenzační jednotky
- Informační (chybový) displej na řídicí elektronické desce jednotky
- Řízený EC motor ventilátoru
- Řízený elektronický expanzní ventil ve standardu
- Připojovací potrubí/napájení napravo
- Vyhřívání kompresoru ve standardu
- Volitelné vyhřívání šasí jednotky



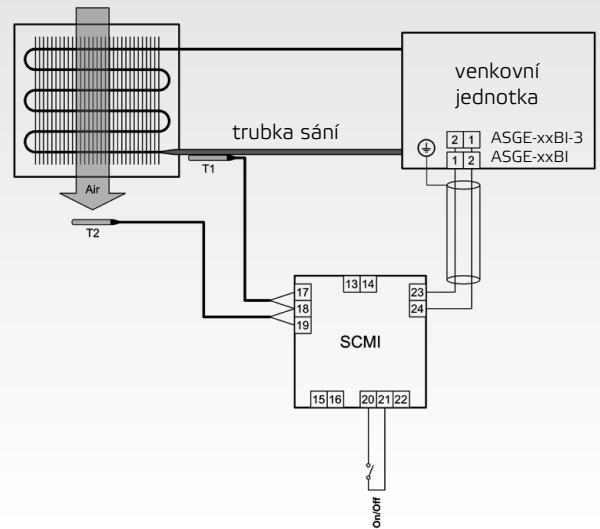
REŽIM AUTONOMNÍHO ŘÍZENÍ TEPLoty PRO CHLAZENÍ/TOPENÍ

Jednotka řídí výkon kompresoru dle nastavené cílové teploty měřené odporovým čidlem T2. V tomto režimu je nutné ruční nastavení cílové teploty pro chlazení a/nebo pro topení. V režimu COMBI je přepnutí mezi topením a chlazením řízeno beznapěťovým kontaktem H/C na svorkách 21,22.



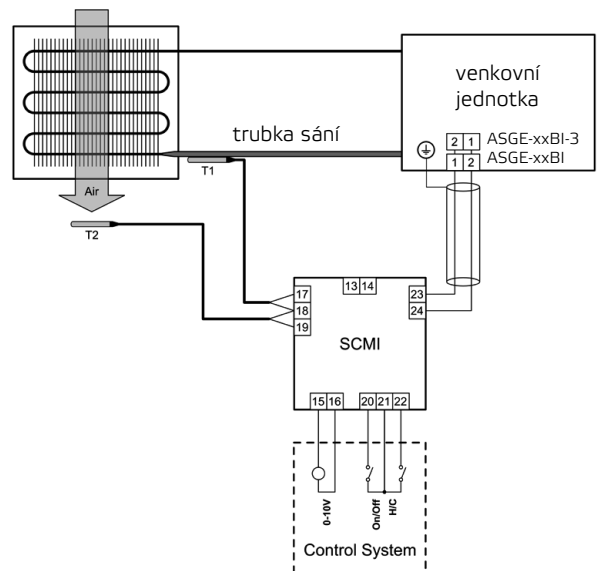
PODRÍZENÁ JEDNOTKA ŘÍZENÁ EXTERNÍM NAPĚTÍM 0 AŽ 10V

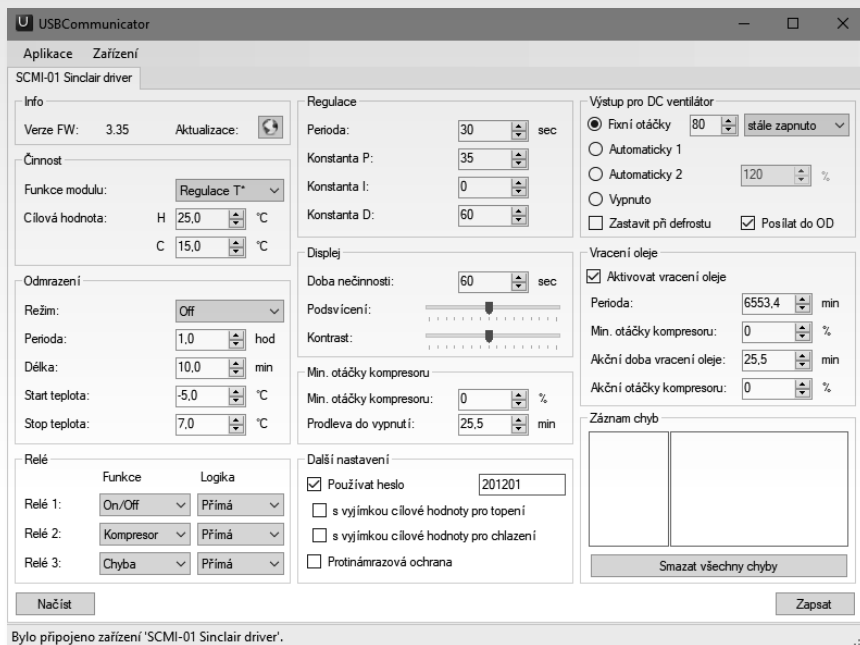
Výkon kompresoru kondenzační jednotky je řízen modulem podle velikosti stejnosměrného napětí 0 až 10V přiváděného z externího zdroje. Nejnižší povolené napětí pro chod kompresoru je 0,5V. Lze volit pracovní režim chlazení/topení pomocí vstupu H/C.



REŽIM AUTONOMNÍHO ŘÍZENÍ TLAKU PRO CHLAZENÍ

Jednotka se řídí nastavenou cílovou teplotou chlazení přepočítanou na odpovídající tlak chladiva R32 v místě tlakového čidla.





SOFTWARE PRO ŘÍZENÍ MODULU SCMI-01.4

- Hromadné nastavení požadovaných parametrů v pohodlí kanceláře
- Rychlý přehled nastavených parametrů
- Změna jazykové sady (EN/CZ, EN/DE, EN/PL, EN/HU, EN/HR)
- Kontrola historie chyb, mazání historie
- Volba použití hesla

DALŠÍ FUNKCE

AUTODIAGNOSTIKA

- Odstavení systému v případě poruchy
- Zobrazení chybového kódu na SCMI-01.4
- Automatický defrost

ZDRAVOTNÍ FILTRY PRO NÁSTĚNNÉ JEDNOTKY

SAF-OPWC4

FILTR S KATECHINEM

Katechin je výtažek ze zeleného čaje, který se pro své oxidační a sterilizační účinky přidává do filtrů. Aktivní enzymy vytvářejí benzenové jádro, které pohlcuje pachy a škodlivé látky v ovzduší. Katechinový filtr účinně a dlouhodobě zachycuje a sterilizuje prachové částice. Jeho antibakteriální úprava zneškodňuje více jak 95% bakterií, např. Staphylococcus aureus.

SAF-OPWA4

AKTIVNÍ UHLÍKOVÝ FILTR

Aktivní uhlík je absorbent s duální schopností absorpce: fyzické a chemické, jak z ovzduší, tak z tekutin. Rychle pohlcuje škodlivé plyny, např. benzen, formaldehyd a amoniak.

SAF-OPWB4

BIOLOGICKÝ ANTIBAKTERIÁLNÍ FILTR

Tento filtr je vyroben z čistícího materiálu s vynikající sterilizací a schopností zachycovat prach. Když vzduch proudí přes filtr, prach a bakterie se zachytí na povrchu filtru, který je bio-baktericidní. V případě uchycení mikrobu, bio-baktericidní vrstva naruší jeho metabolismus a omezí jeho růst. Účinnost zachycení Escherichia Coli a Staphylococcus aureus je vyšší než 95%.

SAF-OPWS4

FILTR OBSAHUJÍCÍ IONTY STŘÍBRA

Filtr s povrchovou úpravou stříbrem je zcela novým druhem výkonných sterilizačních produktů. Ionty stříbra jsou bez barvy a zápachu a nemají žádné vedlejší účinky, jakými jsou podráždění, znečištění či těkavost. Ionty se po sterilizaci samy obnovují, mají proto dlouhou životnost a efektivně zabraňují množení bakterií. Kromě nesporné výhody dlouhé životnosti sterilizace je tento postříbřený filtr navíc šetrný k životnímu prostředí a zcela bezpečný. Má vysokou účinnost, ničí více jak 99% bakterií. Ionty stříbra na sebe silně poutají bakterie a mikroorganismy, procházejí jejich buněčnou membránou a zabraňují štetivé aktivitě bakterií. Narušuje strukturu DNA bakterií a mikroorganismů, čímž způsobuje ztrátu rozmnožovací schopnosti bakterií.

SAF-OPWP4

FOTOKATALYTICKÝ FILTR

Fotokatalytický filtr redukuje pachy a choroboplodné bakterie působením svého ultrafialového světla. Efektivně tak očišťuje ovzduší a zároveň jej udržuje svěží. Titan TiO₂ obsažený v tomto filtru má silný fotokatalytický efekt, zároveň je však šetrný k životnímu prostředí. Zbavuje ovzduší více jak 90% kyseliny octové, formaldehydu, amoniaku a dále více než 70% obnovitelných škodlivých látek.

SAF-OPWK4

KATALYTICKÝ FILTR

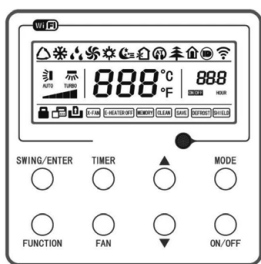
Základní materiál filtru je polyuretan a katalytická vlákna. Efektivně zachytává a odstraňuje formaldehyd a další těkavé organické sloučeniny (VOC), škodlivé plyny a pachy. Katalytický filtr může odstranit až 92,9% formaldehydu ze vzduchu za 2,5 hodiny.

SAF-OPWM4

FILTR PROTI ROZTOČŮM

Pomocí tohoto filtru odstraníte vysokou rychlostí ze vzduchu až 90 % roztočů. Tento filtr je zejména vhodný pro lidi trpící alergii a astmatem.

NÁSTĚNNÉ OVLADAČE

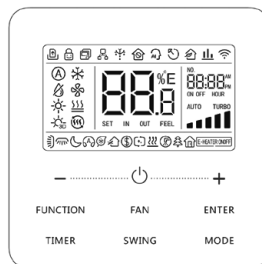


K ovladači je nezbytné doobjednat komunikační kabel SC-H01 nebo SC-CDF.

SWC-04

NÁSTĚNNÝ OVLADAČ

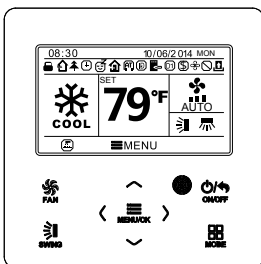
Standardní příslušenství k novým B12 kanálovým jednotkám ze série MULTI VARIABLE. Volitelně může být připojen k vnitřním jednotkám MULTI VARIABLE, KEYON (12k a vyšší), TERREL, MARVIN, SPECTRUM PLUS a SPLIT KONZOLE. Ovladač obsahuje MODBUS bránu a WiFi modul.



SWC-05W

NÁSTĚNNÝ OVLADAČ

Standardní příslušenství k vnitřním kanálovým jednotkám ze série UNI SPLIT 2. Volitelně lze použít ke kazetovým, podstropně parapetním a nástěnným jednotkám UNI SPLIT 2. Ovladač obsahuje WiFi modul.

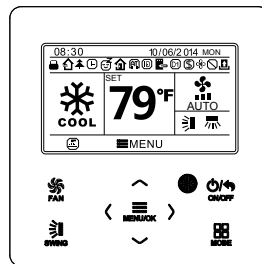


K ovladači je nezbytné doobjednat komunikační kabel SC-H01 nebo SC-CDF.

SWC-02

NÁSTĚNNÝ OVLADAČ

Volitelný drátový ovladač s týdenním časovačem k vnitřním jednotkám ze sérií KEYON (12k a vyšší), TERREL, MARVIN, SPECTRUM PLUS, MULTI VARIABLE a SPLIT KONZOLE. Ovladač obsahuje bránu pro MODBUS komunikaci.



SWC-03U

NÁSTĚNNÝ OVLADAČ

Aktualizovaná verze volitelného drátového ovladače s denním, týdenním a dvoutýdenním časovačem k vnitřním jednotkám ze série UNI SPLIT. Nově obsahuje IR přijímač. Není kompatibilní s jednotkami z řady UNI SPLIT 2.



SC-H01

Kabel pro propojení R32 nástěnných jednotek nebo MULTI VARIABLE nástěnných nebo konzolových jednotek nebo split konzolových jednotek s nástěnnými ovladači SWC-02 nebo SWC-04. Délka kabelu cca 8 metrů.

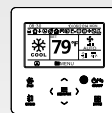
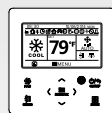
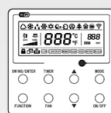


SC-CDF

Kabel pro propojení kanálových, kazetových nebo podstropně parapetních jednotek ze série MULTI VARIABLE s nástěnnými ovladači SWC-02 nebo SWC-04. Délka kabelu cca 8 metrů.

TECHNICKÉ PARAMETRY

NÁSTĚNNÉ OVLADAČE



Model	SWC-04	SWC-02	SWC-05W	SWC-03U
On/Off	✓	✓	✓	✓
Nastavení režimu	✓	✓	✓	✓
Nastavení teploty	✓	✓	✓	✓
Nastavení otáček ventilátoru	✓	✓	✓	✓
Nastavení polohy lamel	✓	✓	✓	✓
Nastavení úsporného režimu	✓	✓	✓	✓
Zobrazení teploty v místnosti	✓	✓	✓	✓
Zámek kláves	✓	✓	✓	✓
Zámek funkce	-	✓	✓	✓
On/Off časovač	✓	✓	✓	✓
Denní časovač	-	✓	✓	✓
Týdenní časovač	-	✓	-	✓
Dvoutýdenní časovač	-	✓	-	✓
Auto restart	✓	✓	✓	✓
Režim Turbo	✓	✓	✓	✓
Doběh ventilátoru	✓	✓	✓	✓
Tichý režim	✓	✓	✓	✓
Nastavení spánkové teplotní křivky	✓	✓	✓	✓
Hodiny	-	✓	✓	✓
Přijímač infra signálu	✓	-	✓	✓
Připomenutí čištění filtrů	-	✓	✓	✓
Chybová hlášení	✓	✓	✓	✓
Zobrazení parametrů systému	-	✓	-	✓
Přepnutí stupňů (°F, °C)	✓	✓	✓	✓
Nastavení hlavního/ podřízeného ovladače	-	-	✓	-
Temperování (8 °C topení)	✓	-	-	✓
Nízkoteplotní odvlhčování (12 °C)	-	-	✓	✓
Vynucené odmrazování venk. J.	✓	✓	✓	✓
Servisní menu:				
Historie chybových kódů	✓	✓	✓	✓
Adresace pro centrální ovládání	✓	✓	✓	✓
Výběr teplotního čidla	✓	✓	✓	✓
Nastavení hladiny rychlosti ventilátorů	✓	✓	✓	-
Deaktivace zobrazení protínárazové ochrany výparníku (E2)	-	✓	✓	✓
Deaktivace zobrazení ochrany úniku chladiva	-	✓	✓	✓
Nastavení doběhu ventilátoru	-	-	✓	✓
Nastavení režimu vyhřívání kompresoru	-	-	-	✓
Nastavení režimu nízké spotřeby	-	-	-	✓
Aktivace dveřního modulu (spínácho kontaktu)	-	✓	✓	✓
Nastavení externího řízení	-	-	✓	✓
Nastavení rychlosti ventilátoru vnit.j.	-	-	✓	✓
Nastavení teplotní kompenzace	-	✓	-	✓
Nastavení AUTO režimu	-	-	✓	-
Výběr odmrazovacího režimu	-	-	-	-
Výběr chladič j./tepelné čerpadlo	✓	-	-	-
Připojení pomoci	SC-H01 / SC-CDF	SC-H01 / SC-CDF	kabel 2*0,75	kabel 2*0,75
Rozměry	86 x 98 x 39	112 x 112 x 22		112 x 112 x 22

CENTRÁLNÍ OVLADAČE

SCC-36

**CENTRÁLNÍ OVLADAČ A TÝDENNÍ ČASOVAČ**

- Designový centrální ovladač s dotykovou obrazovkou
- Ovládá až 36 vnitřních jednotek
- Příjemné uživatelské rozhraní
- Týdenní časovač
- Možnost ovládat jednotky jednotlivě nebo všechny najednou

Možnost připojení k UNI SPLIT 2 sérii (propojení pomocí Modbus rozhraní SMG-01 – ke každé vnitřní jednotce je potřeba připojit jeden SMG-01) nebo připojení pomocí nástěnného ovladače SWC-02 nebo SWC-04 a komunikačního kabelu SCC-36k k sériím MULTI VARIABLE, R32 nástěnným děleným klimatizacím nebo děleným konzolovým jednotkám (ke každé vnitřní jednotce je potřeba připojit jeden ovladač SWC-02 (SWC-04) a dva kabely SCC-36k).

SCC-36K

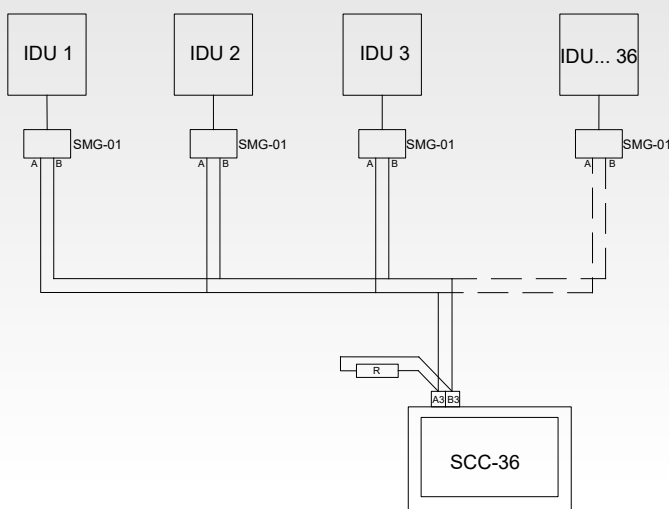
**KOMUNIKAČNÍ KABEL K CENTRÁLNÍMU OVLADAČI SCC-36**

Slouží k propojení vnitřních jednotek s centrálním ovladačem SCC-36

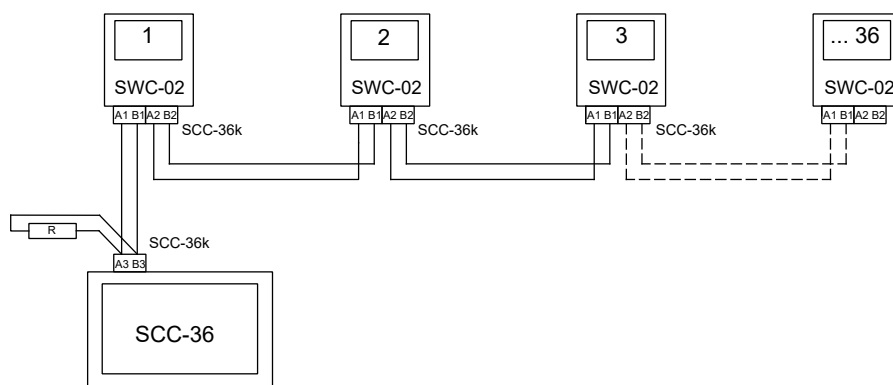
Potřebné množství kabelů: počet vnitřních jednotek + 1 ks (pro zapojení se sériemi: MULTI VARIABLE, R32 nástěnné jednotky nebo split KONZOLOVÉ jednotky).
Pro zapojení s jednotkami UNI SPLIT objednejte 1ks.

SCHÉMA ZPOJENÍ

Centrální ovladač SCC-36
s UNI SPLIT 2 jednotkami



Centrální ovladač SCC-36 se
sériemi MULTI VARIABLE,
R32 nástěnné nebo konzolové
jednotky



DALŠÍ PŘÍSLUŠENSTVÍ

SBG-01

**BACNET BRÁNA**

Brána pro připojení rezidenčních klimatizací SINCLAIR k systému nadřazeného řízení pomocí BACNET protokolu. Brána umožňuje zapojení až 255 vnitřních jednotek. Je kompatibilní s nástěnnými jednotkami umožňující připojení ovladače SWC-02 nebo SWC-04, s kasetovými, kanálovými a podstropně parapetními jednotkami sérií Multi Variable a UNI SPLIT.

SCMI-03S

**ŘÍDÍCÍ MODUL**

Řídící modul pro klimatizace v serverovnách

- Pro 2 jednotky ve stejné místnosti
- Periodické střídání provozu
- V případě nedostatku výkonu zapne druhou jednotku
- Signalizace poruchy pokud je překročena limitní teplota

SWM-03

**WIFI MODUL PRO SÉRII UNI SPLIT**

Tento wifi modul lze připojit k vnitřním jednotkám a tím jednotku vzdáleně ovládat tabletem nebo chytrým telefonem s připojením na WIFI síť. SWM-03 je volitelné příslušenství k vnitřním jednotkám série UNI SPLIT.

Tento modul není kompatibilní s novými jednotkami UNI SPLIT 2.

SMG-01

**MODBUS ROZHRANÍ PRO SÉRII UNI SPLIT**

Umožňuje komunikaci s vnitřními jednotkami z řady UNI SPLIT a UNI SPLIT 2 pomocí Modbus protokolu. Určen pro připojení centrálního ovladače SCC-36 nebo nadřazeného systému, který využívá Modbus protokol. Řídící software není součástí balení, nutno použít software třetí strany.

SDG-01

**SINCLAIR SPÍNACÍ MODUL PRO SÉRII UNI SPLIT**

SDG-01 patří mezi volitelné příslušenství k vnitřním jednotkám ze série UNI SPLIT (ASC-xxBI, ASD-xxBI, ASF-xxBI). Jedná se o modul s externími kontakty pro bezpečnostní odstavení klimatizace a pro sledování chodu klimatizace a poruchy.

Umožňuje zapnutí a vypnutí jednotky, vynucené vypnutí jednotky a externí přepnutí mezi režimy chlazení a topení. Mezi výstupními signály najdete informaci o chodu jednotky, poruchový stav, režim a další.

Modul je určený pro instalaci do interiéru. Připojuje se přímo na konektor na desku elektroniky vnitřní jednotky 4 žilovým kabelem, který je součástí balení a jeho délka je 9 m.

Tento modul není kompatibilní s novými jednotkami UNI SPLIT 2.

DALŠÍ PŘÍSLUŠENSTVÍ

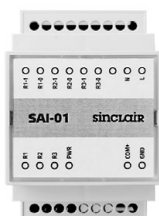
G2S-T



GSM MODUL PRO MONITOROVÁNÍ TEPLOT

G2S-T modul slouží ke vzdálenému monitorování teploty v místnosti. Při překročení nastavených hodnot vyšle G2S-T informaci uživateli na mobilní telefon. K tomu je nutné vybavit G2S-T modul mini SIM kartou. Modul se nijak nepřipojuje ke klimatizaci, tudíž lze použít ve všech případech, včetně instalací se zařízením jiných výrobců.

SAI-01



ALARM INTERFACE

SAI-01 je samostatně napájený externí modul, který je možné připojit na komunikační linku všech nástěnných splitových klimatizací a slouží k indikaci provozních stavů klimatizace nebo poruchových stavů.

DIAGNOSTIKA PORUCH SYSTÉMU

SDT-RAC

DIAGNOSTICKÝ NÁSTROJ SDT-RAC

- Pro rezidenční jednotky - nástěnné jednotky, série Multi Variable a UNI SPLIT 2
- Autodiagnostika vnitřní i venkovní jednotky
- Zobrazení provozních parametrů
- Test vnitřní a venkovní elektroniky při chybě komunikace
- Jednoduché ovládání (3 tlačítka)
- Napojuje se na svorkovnici jednotky



TECHHELP

MOBILNÍ APLIKACE SINCLAIR TECHHELP

- Tento šikovný pomocník slouží k identifikaci chybových kódů napříč celým spektrem produktů Sinclair
- Přehled chybových stavů u všech modelových řad, jejich popis a návrh řešení
- Vyhledávání dle kódu chyb nebo dle názvu zařízení
- Možnost uložit si již instalovaná zařízení mezi „Moje zařízení“ pro okamžité informace o chybových stavech
- Aplikace je zdarma ke stažení na Google Play a App Store



Pro zařízení s operačním systémem Android je možné aplikaci stáhnout také na následujícím odkazu. Instalace aplikace vyžaduje povolení instalací aplikací z neznámých zdrojů.

CZ	http://www.sinclairapp.cz	
EN	http://en.sinclairapp.cz	

OBEČNÝ PŘEHLED CHYBOVÝCH KODŮ

PLATÍ PRO SPLITOVÉ NÁSTĚNNÉ JEDNOTKY A MULTISPLIT SÉRIE

Chyba		Ostatní	
E0	Ochrana proti spuštění k adjustaci frekvence, když je napětí příliš nízké	AL	X-fan
E1	Ochrana proti vysokému tlaku kompresoru	C5	Chybný kód výkonu - vyměňte jumper
E2	Ochrana proti zamrznutí vnitřní jednotky	C6	Chybí uzemňovací drát
E3	Ochrana proti nízkému tlaku kompresoru, ochrana proti nedostatku chladiva	CC	Nesprávný nástěnný ovladač
E4	Ochrana proti vysoké teplotě na výstupu kompresoru	CP	Ochrana proti foukání studeného vzduchu
E5	Ochrana proti přetížení kompresoru nebo systému	EE	Závada paměťového čipu venkovní jednotky
E6	Chyba komunikace	ee	Závada paměťového čipu výkonového stupně
E7	Konflikt nastavení režimu	EU	Omezení/snížení frekvence kvůli vysoké teplotě modulu
E8	Ochrana proti vysoké teplotě na kondenzátoru (v režimu topení)	H0	Ochrana proti přehřátí výparniku (Inverter)
E9	Ochrana proti přetečení vody	H1	Odmrazování
Porucha		H2	Ochrana proti elektrostatickým srážením
F0	Nedostatečné množství chladiva/ ochrana před zablokováním systému	H3	Ochrana proti přetížení kompresoru nebo přehřátí kompresoru
F1	Přerušený/zkratovaný snímač okolní teploty v místnosti	H4	Přetížení
F2	Přerušený/zkratovaný snímač teploty výparniku vnitřní jednotky.	H5	Ochrana výkonové kompresorové desky (IPM)
F3	Přerušený/zkratovaný snímač venkovní teploty jednotky.	H6	Závada DC motoru ventilátoru
F4	Selhání senzoru teploty na výstupu kondenzátoru	H7	Ochrana proti ztrátě synchronizace výkonového stupně (řídící desky)
F5	Selhání senzoru odtoku z kompresoru / porucha snímače teploty kabelového ovladače	H8	Ochrana proti přehřátí vodou
F6	Ochrana kondenzátoru proti přehřátí, snížení provozní frekvence při chlazení (inverter)	H9	Selhání elektrického ohříváče
F7	Cyklus vracení oleje	Hc	Ochrana PFC (výkonový kompresorový modul)
F8	Ochrana proti přetížení kompresoru a systému pro snížení provozní frekvence	HE	Demagnetizace
F9	Ochrana proti vysoké únikové teplotě kompresoru ke snížení provozní frekvence	Hp	Teplota výparniku je vyšší jak 58°C (režim topení)
FA	Ochrana proti přehřátí kondenzátoru nebo výparniku, snížení provozní frekvence	JF	Závada wifi modulu
FH	Protinámrazová ochrana výparniku	L3	Porucha DC motoru ventilátoru venkovní jednotky
Fo	Režim doplňování chladiva	Lp	Neshoda mezi vnitřní a venkovní jednotkou
Ochrana		U1	Porucha obvodu detekce proudu fáze u kompresoru
P0	Ochrana resetování výkonového stupně	Ld	Ochrana proti chybějící fázi na kompresoru
P5	Ochrana proti nadproudu kompresoru	U3	Pokles napětí na DC sběrnici
P6	Chyba komunikace mezi hlavním řízením a výkonovým stupněm	U4	Opačný chod kompresoru
P7	Závada senzoru modulu výkonového stupně	U5	Porucha detekce proudu celé jednotky
P8	Ochrana proti vysoké teplotě modulu výkonového stupně	U6	Ochrana proti vysoké teplotě oleje
P9	Ochrana proti průchodu nulou	U7	Abnormální funkce 4cestného ventilu
PL	Ochrana proti nízkému napětí sběrnice/Příliš nízké napětí pro DC sběrnici		
PH	Ochrana proti vysokému napětí sběrnice/Příliš vysoké napětí pro DC sběrnici		
PU	Závada nabíjecího okruhu/ Porucha nabíjení kondenzátoru		
PP	Abnormální vstupní napětí		

PŘEHLED CHYBOVÝCH HLÁŠENÍ

Chyba modulu SCMI-01.4	
Chyba T1 odpojeno	Teplotní čidlo T1 má přerušovaný obvod
Chyba T2 odpojeno	Teplotní čidlo T2 má přerušovaný obvod
Chyba T1 zkrat	Teplotní čidlo T1 má zkratovaný obvod
Chyba T2 zkrat	Teplotní čidlo T2 má zkratovaný obvod
Chyba P odpojeno	Tlakové čidlo P má přerušovaný obvod
Chyba P zkrat	Tlakové čidlo P má zkratovaný obvod
Chyba P nízký	Nízký tlak na sací straně kompresoru
Chyb. kom odpojeno	Odpojený nebo přerušovaný komunikační obvod mezi venkovní jednotkou a modulem SCMI-01.4
Chyba přiřazené venkovní jednotky ze série UNI SPLIT	
01000000	E4 - Ochrana proti vysoké teplotě na výstupu z kompresoru
02000000	Ochrana proti nedostatku chladiva
04000000	Ochrana DC motoru ventilátoru
08000000	Ochrana 4-cestného ventilu
10000000	Ochrana proti nadproudu
20000000	H3 - Ochrana proti přetížení
40000000	E3 - Ochrana proti nízkému tlaku kompresoru
80000000	E1 - Ochrana proti vysokému tlaku kompresoru
00010000	Ochrana proti zamrzání vnitřní jednotky
00020000	F3 - Závada snímače okolní teploty u venkovní jednotky
00040000	F4 - Závada snímače teploty na výstupu
00080000	F2 - Závada snímače teploty kondenzátoru
00100000	Závada snímače teploty na potrubí do kondenzátoru
00200000	Chybný kód výkonu (špatné umístění nastavovací propojka (jumper))
00400000	Závada paměťového čipu výkonového stupně
00000100	Ochrana proti spuštění s nízkou frekvencí kompresoru při nízkém napětí
00000200	Ochrana proti vysokému napětí sběrnice
00000400	Ochrana AC proudu
00000800	Ochrana IPM
00001000	Ochrana PFC
00002000	Porucha při aktivaci
00004000	Ochrana proti chybnému pořadí fází na kompresoru
00008000	Závada senzoru modulu výkonového stupně
00000001	Ochrana proti nadproudu kompresoru
00000002	Ochrana napájení
00000004	Chyba měření proudu v obvodu
00000008	H7 - Ochrana proti ztrátě synchronizace kompresoru
00000010	Ochrana proti zablokování kompresoru
00000040	Ochrana proti vysoké teplotě modulu výkonového stupně
00000080	Závada senzoru modulu výkonového stupně

VYSVĚTLIVKY

- Data jsou měřena za následujících standardních podmínek: délka potrubí: 5m pro jednotky do 11,5kW chlazení a 7,5 pro jednotky nad 11,5kW v chlazení. Chlazení: vnitřní teplota: 27 °C DB/19 °C WB, vnější teplota: 35 °C DB/24 °C WB. Topení: vnitřní teplota: 20 °C DB/15 °C WB, vnější teplota: 7 °C DB/6 °C WB.
- Maximální hodnoty parametrů při nejhorších podmínkách (dle EN14511), závislé na okolních podmínkách, na potřebném výkonu, nastavené požadované cílové teplotě a zvoleném režimu.
- SEER/SCOP bylo vypočítáno dle Evropských standardů uvedených v normě EN14825 na základě klasifikačních a testovacích podmínek částečného zatížení daných normou EN14511. Energetický štítek k jednotlivým modelům lze stáhnout z produktového Sinclair webu po přihlášení do B2B sekce.
- Hladina hluku je testována v bezdozvukové komoře, hodnoty ve skutečnosti mohou být ovlivněny místními podmínkami.
- Uvažuje se režim chlazení
- Standardní délka kapalínového potrubí předplněná chladivem
- Maximální délka kapalínového potrubí jednosměrně zahrnující i převýšení mezi vnitřní a venkovní jednotkou.
- Garantovaný rozsah provozních teplot
- Maximální délka kapalínového potrubí k jedné vnitřní jednotce
- EER/COP je stanoveno v souladu s EN14511
- Napájená je venkovní jednotka. Napájecí kabel vnitřní jednotky je společný i pro komunikaci.
- Data jsou měřena za následujících standardních podmínek: Chlazení: vnitřní teplota: 27 °C DB/19 °C WB, teplota vstupní vody 25 °C, teplotní spád na vodě 5 °C, tlak 0Pa; Topení: vnitřní teplota: 20 °C DB/15 °C WB, vstupní teplota vody: 15 °C, nastavení průtoku vody stejný jako u měření chlazení, Tlak 0Pa.

SV/WW/S/N/VN/SN	super vysoké/velmi vysoké/vysoké/střední/nízké/velmi nízké/super nízké
EXV	elektromagnetický expanzní ventil
R32	(jednosložkové chladivo HFC). Hodnota GWP použitého chladiva: 675
R290	(100% CH3CH2CH3), GWP 3
R410A	(50% HFC-32, 50% HFC-125), GWP 2088

Tento katalog je pouze informativního charakteru a není závaznou nabídkou ze strany Sinclair Corporation Ltd.

Společnost nenese žádnou zodpovědnost za škody vzniklé použitím či interpretací tohoto katalogu.

Hlukové hodnoty zmíněné v tomto katalogu jsou hodnoty naměřené za ideálních podmínek, v bezdozvukových komorách.

Tyto hodnoty mohou být ovlivněny místními podmínkami (akustické odrazení stěn, další vybavení v místnosti atd.).

Technická specifikace výrobků se může lišit od uváděných hodnot na základě vývoje zařízení výrobcem a technické parametry výrobků se mohou změnit bez předchozího upozornění.

Šíření informací nebo dat, konkrétně použití textů, textových excerpce nebo obrázků, si žádá předchozí písemné schválení společnosti

Obsah tohoto katalogu je chráněn autorskými právy Sinclair Corporation Ltd.

